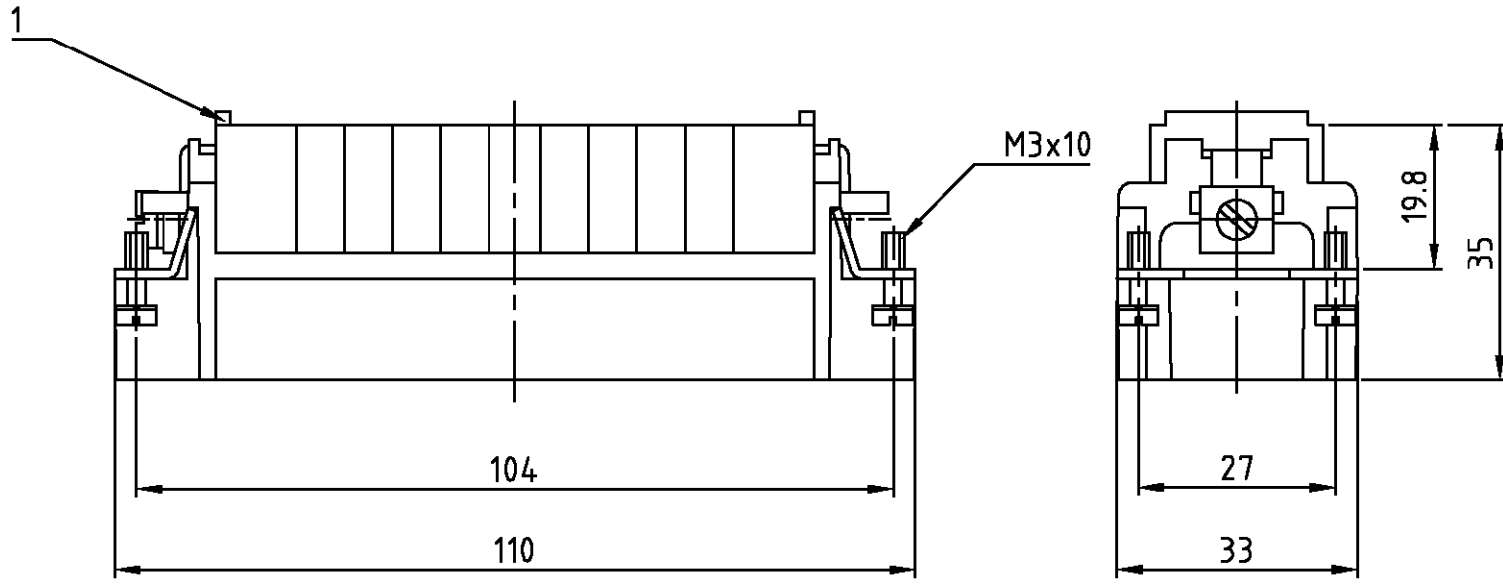


THIS DRAWING IS UNPUBLISHED.
VERTRAULICHE UNVERÖFFENTLICHTE ZEICHNUNG
RELEASED FOR PUBLICATION
FREI FUER VERÖFFENTLICHUNG
BY AMP INCORPORATED. ALL RIGHTS RESERVED.
ALLE RECHTE VORBEHALTEN

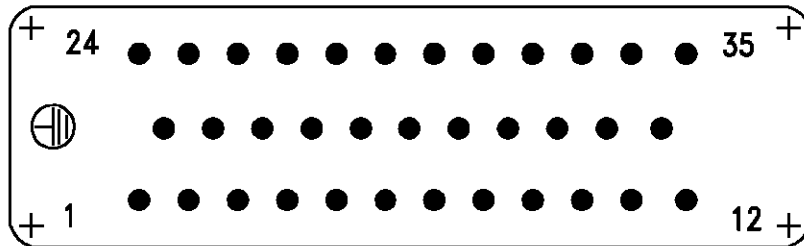
1998

MATED WITH:
PASSEND ZU:

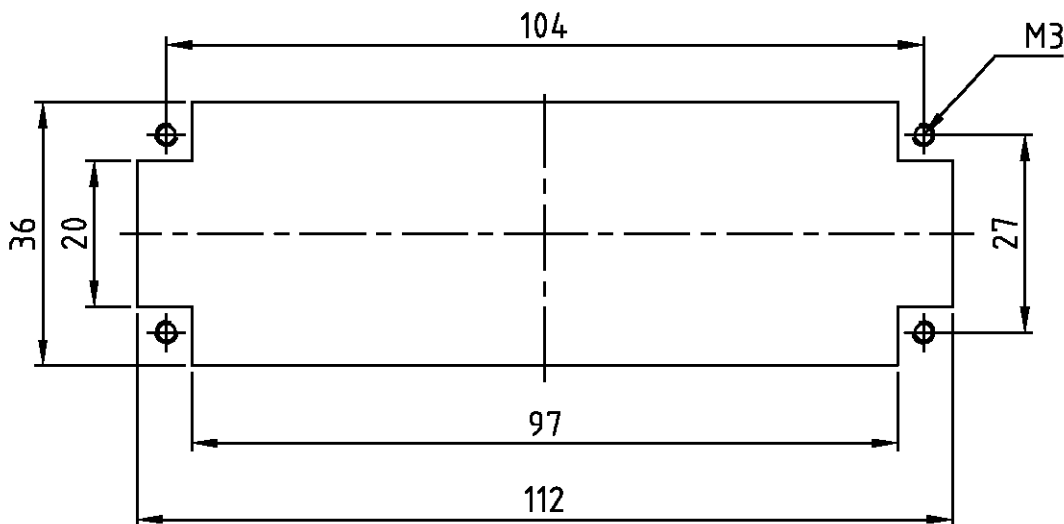
| | | | | | | |
|-------------------|-----------|-------------------------|-----|------------------------|-----|--------------|
| LOC A1 | DIST - | REVISIONS ÄNDERUNGEN | | | | |
| | | P | LTR | DATE | DWN | APVD |
| PROJEKT NR.: - | | A2 | | Zeichnung überarbeitet | | Eg00-0577-00 |
| | | | | 07.03.00 | SR | SM |



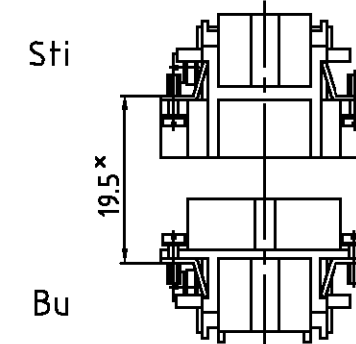
Kontaktanordnung
Contact arrangement
Ansicht Anschlußseite
view from termination side



Montageausschnitt
Panel cut-out for contact insert
bei Verwendung ohne Gehäuse
when used without housing



Montagehinweis



x Abstand für sichere Kontakt-
gabe max: 21 mm

Notes,

- ① Material: insert, PBT
UL-File Nr.: E41613(M)
- ② Finish: contact; Ag, Au

Bemerkungen,

- ① Material: Einsatz: PBT
UL-File Nr.: E41613(M)
- ② Oberfläche: Kontakte; Ag, Au

| | | | | | |
|--|---|--|------------------------------|---|--|
| 1 | Stifteinsatz HVT.35 Crimp | ① | dunkelgrau | 1 | - |
| 2-3 | DESCRIPTION / BENENNUNG | MATERIAL | COLOR / FARBE | ITEM NO. POS. | REMARKS / BEMERKUNGEN |
| HVT.35.Sti.C | <small>THIS DRAWING IS A CONTROLLED DOCUMENT FOR AMP INCORPORATED. IT IS SUBJECT TO CHANGE AND THE CONTROLLING ENGINEERING ORGANIZATION SHOULD BE CONTACTED FOR THE LATEST REVISION. DIESES ZEICHNUNGSKOPPIERT WIRD DURCH AMP INCORPORATED KONTROLLIERT. ÄNDERUNGEN, DIE DEM TECHNISCHEN FORTSCHRITT DIENEN, SIND VORBEHALTEN. DEN JEWELIG LETZTGÜLTIGEN ÄNDERUNGSSTAND ERFAHREN SIE AUF ANFRAGE.</small> | | DWN Schneider | 24.03.1999 | HTS Elektrotechnik 53819 Neunkirchen, Germany |
| | <small>DIMENSIONS: DIMENSIONEN: mm</small> | | CHK Schweiger | 24.03.1999 | |
| | <small>TOLERANCES UNLESS OTHERWISE SPECIFIED: ALL GEMEINTOLERANZEN</small> | | APVD | - | |
| | <small>n. ISO 8015 n. ISO 2768 - mH -E n. DIN 16901 - 140</small> | | PRODUCT SPEC PRODUKTSPEZ. | - | |
| <small>ANGLES / WINKEL #</small> | | APPLICATION SPEC VERARBEITUNGSSPEZ. | - | NAME Male insert HVT.35.Sti.C Stifteinsatz HVT.35.Sti.C | |
| <small>FINISH / OBERFLÄCHE / FARBE</small> | | WEIGHT GEWICHT | - | SIZE A3 | |
| <small>MATERIAL</small> | | CUSTOMER DRAWING | /KUNDENZEICHNUNG | DRAWING NO ZEICHNUNGS-NR. 1104012 | RESTRICTED TO NUR FUER |
| | | SCALE MASSSTAB | 1:1 | SHEET BLATT | OF VON |
| | | | | 1 | REV. A2 |

单击下面可查看定价，库存，交付和生命周期等信息

[>>TE Connectivity\(泰科\)](#)