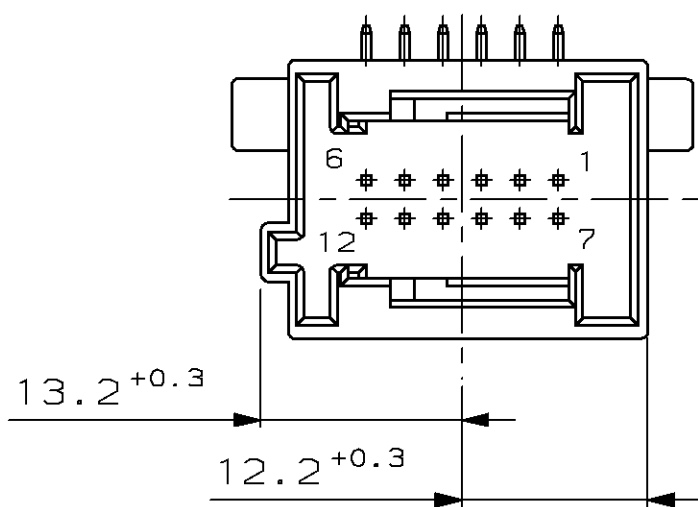
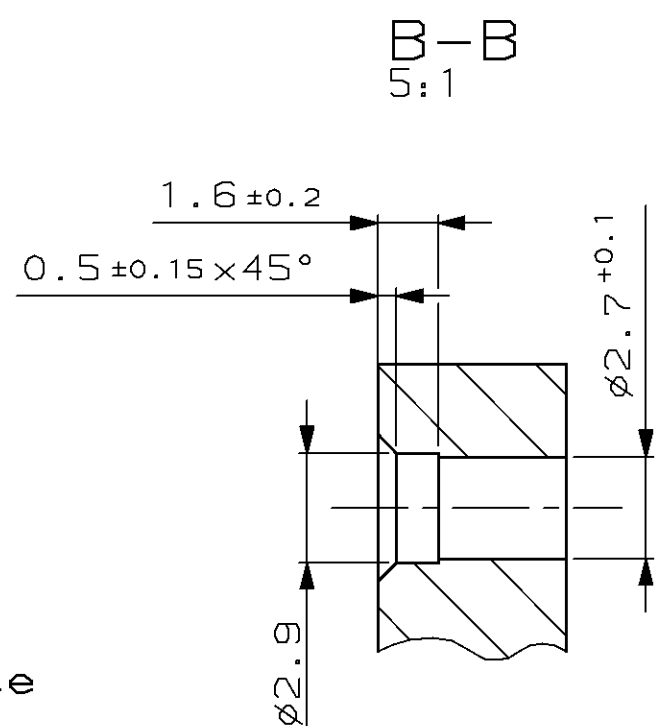
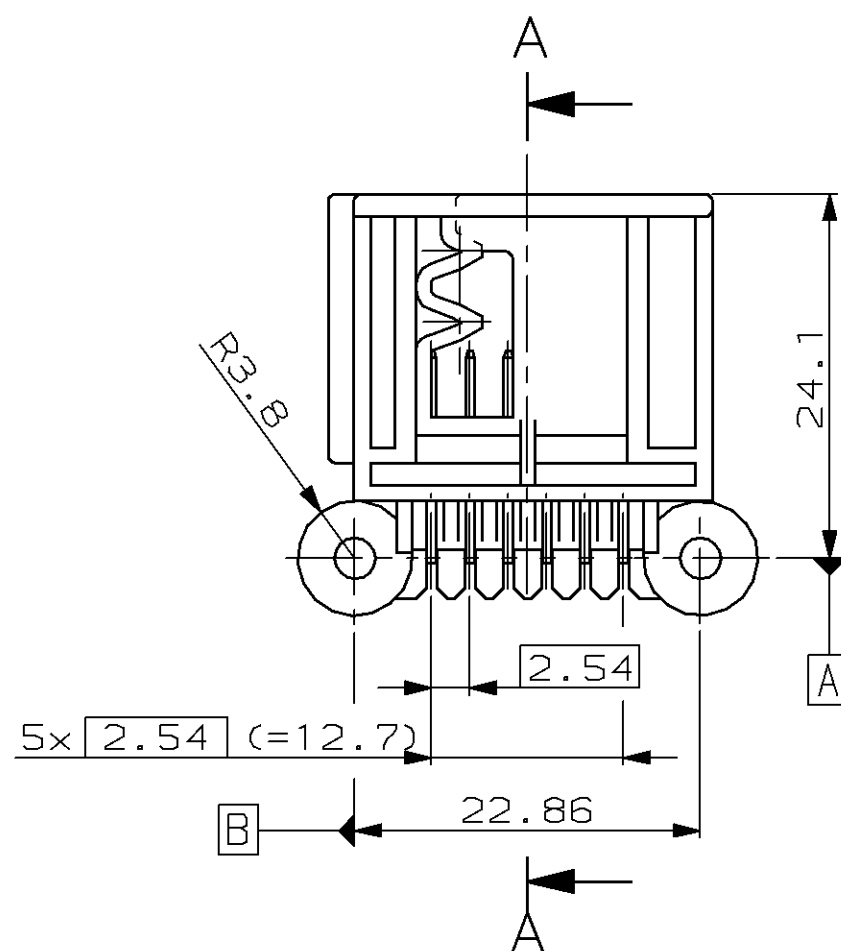
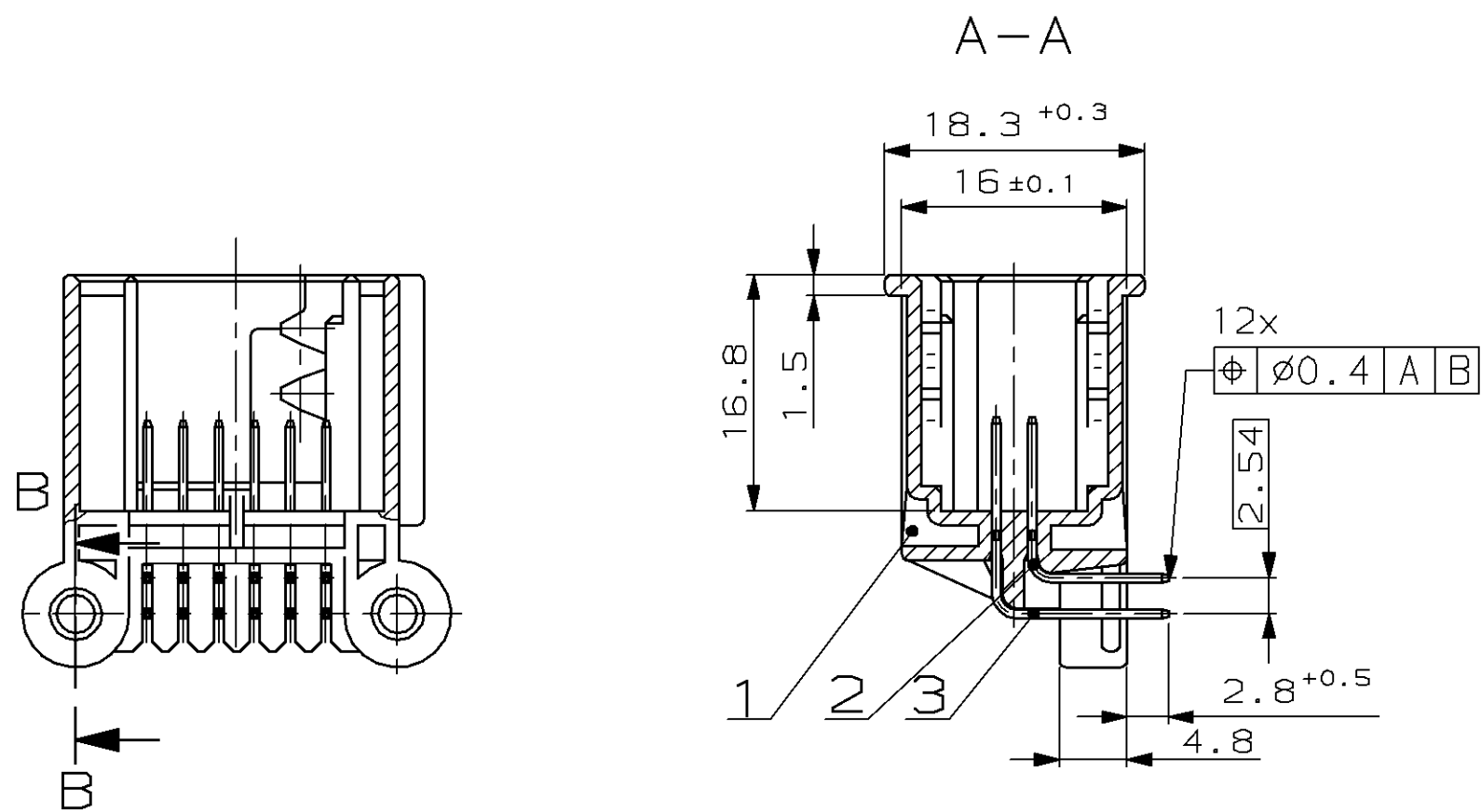
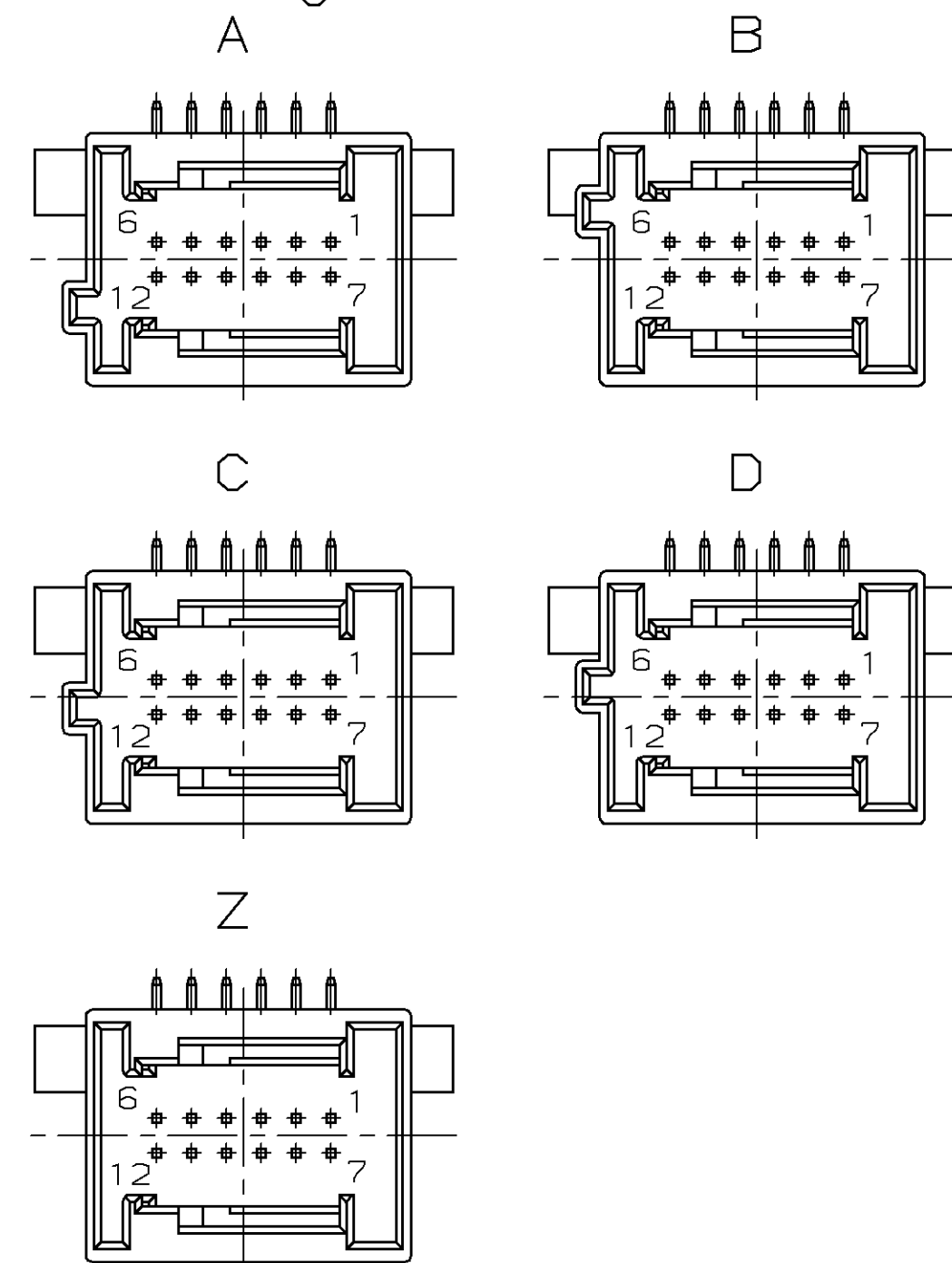


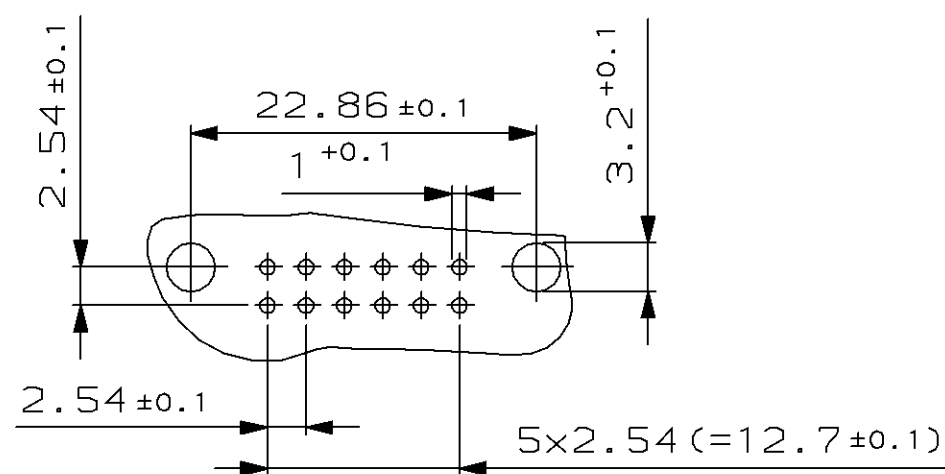
Bemerkung 3

LOC	DIST	REVISIONS					
		P	LTR	DESCRIPTION	DATE	DWN	APVD
AI	-	-	-				
96-52108							

Kodierungen



Lochbild für Leiterplatte



Bemerkungen:

- Leistungsdaten nach Spec. Nr. 108-18214-2
- Fehlende Maße siehe AMP-Nr. 114-18063-022 MB-Nr. A210 000 87 99
- Passend zu 12 pol. MQS Kupplung AMP-Nr. 93-52073-6 MB-Nr. A210 540 29 81

Kod.A bestehend aus: Abdeckkappe AMP-Nr. 1-967087-2
 Buchsengehäuse AMP-Nr. 965666-1 MB-Nr. A001 545 47 40
 Deckel AMP-Nr. 965343-1 MB-Nr. A000 545 91 03

ZGS	KOD.	MERCEDES BENZ BESTELL-NR.	AMP BESTELL-NR.	POS.	STÜCK	BENENNUNG EINZELTEIL	WERKSTOFF	OBERFLÄCHE FARBE
	A	A036 545 19 28	1-967582-1	3	6	0.63 mm Stift	CuFe2	vorverzinnt
				2	6	0.63 mm Stift	CuFe2	vorverzinnt
				1	1	Stiftwanne, 12pol.	PBT GF15 nach DBL 5420	schwarz RAL 9011

DIMENSIONS: mm		TOLERANCES UNLESS OTHERWISE SPECIFIED:	
n. ISO 2768 - mH - E		n. DIN 16901 - 140	
0 PLC	±	1 PLC	±
2 PLC	±	3 PLC	±
ANGLES FINISH		±	
MATERIAL		-	

DWN	15-JAN-97
CHK	A. Hallbauer
APVD	-
PRODUCT SPEC	-
APPLICATION SPEC	-
WEIGHT	-
CUSTOMER DRAWING	

AMP		AMP Deutschland GmbH	
D - 63225 Langen		-	
MQS Stiftwanne, 12pol.			
SIZE	CAGE CODE	DRAWING NO	RESTRICTED TO
A2	00779	©-967582	Temic
SCALE	SHEET	OF	REV
2:1	1	1	A

单击下面可查看定价，库存，交付和生命周期等信息

[>>TE Connectivity\(泰科\)](#)