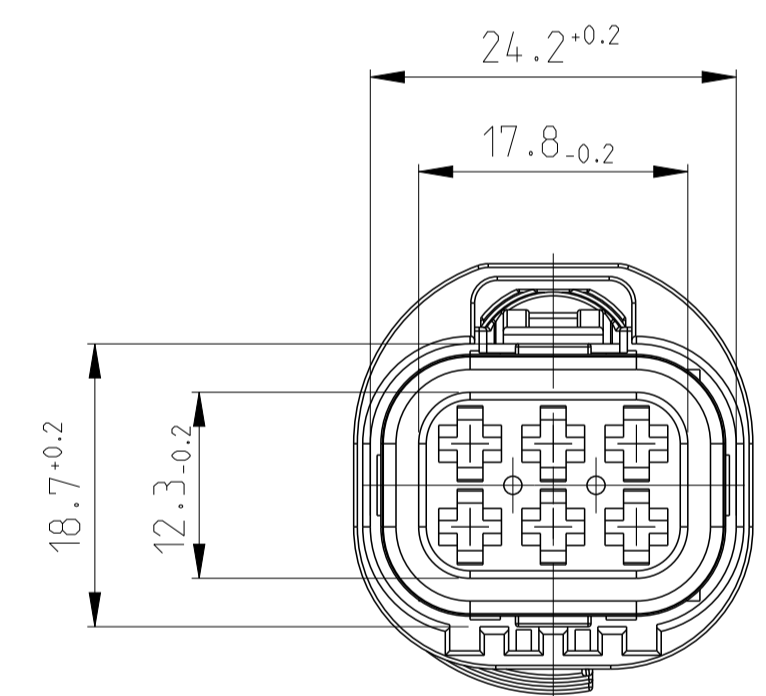
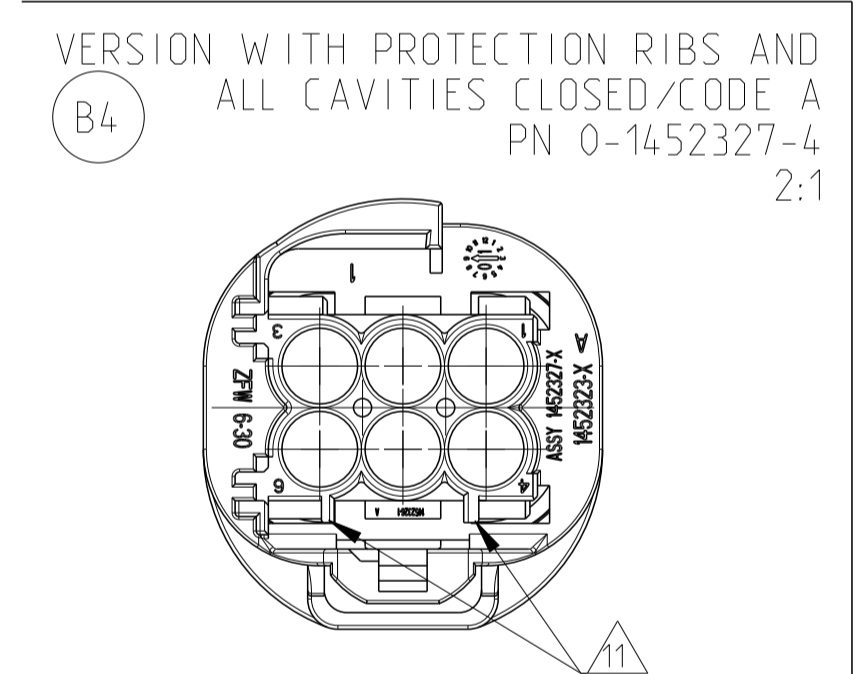
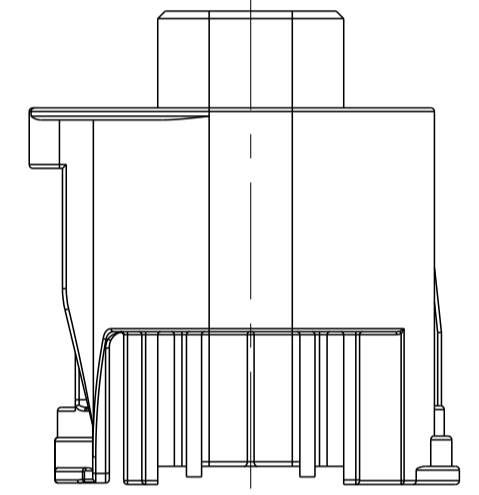
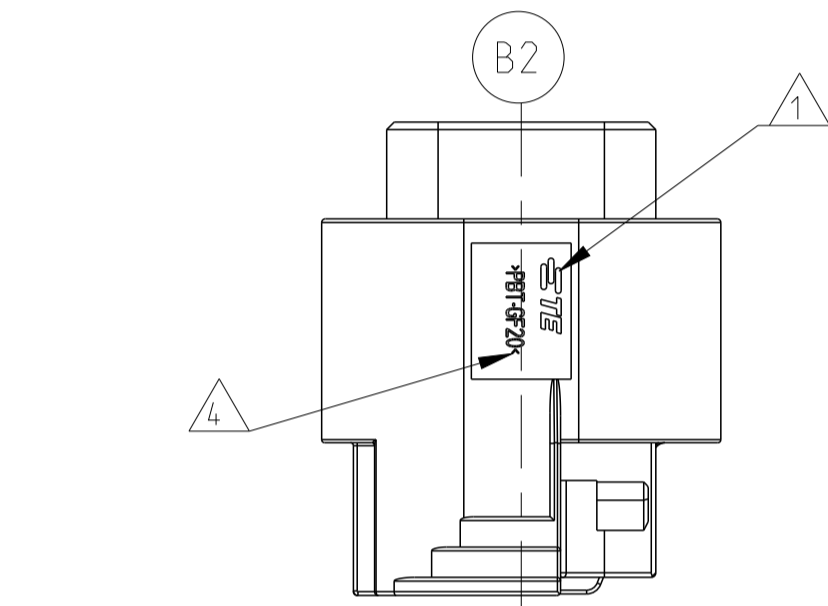
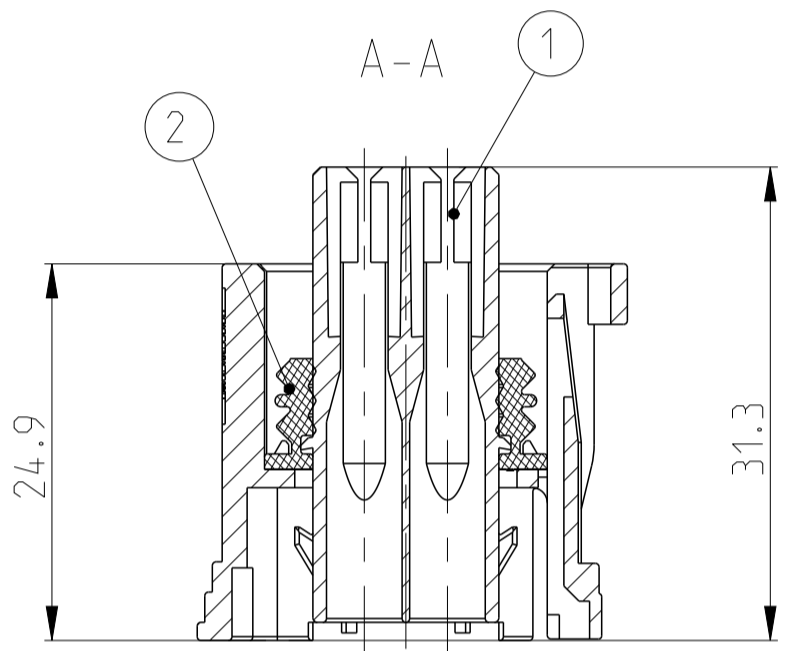
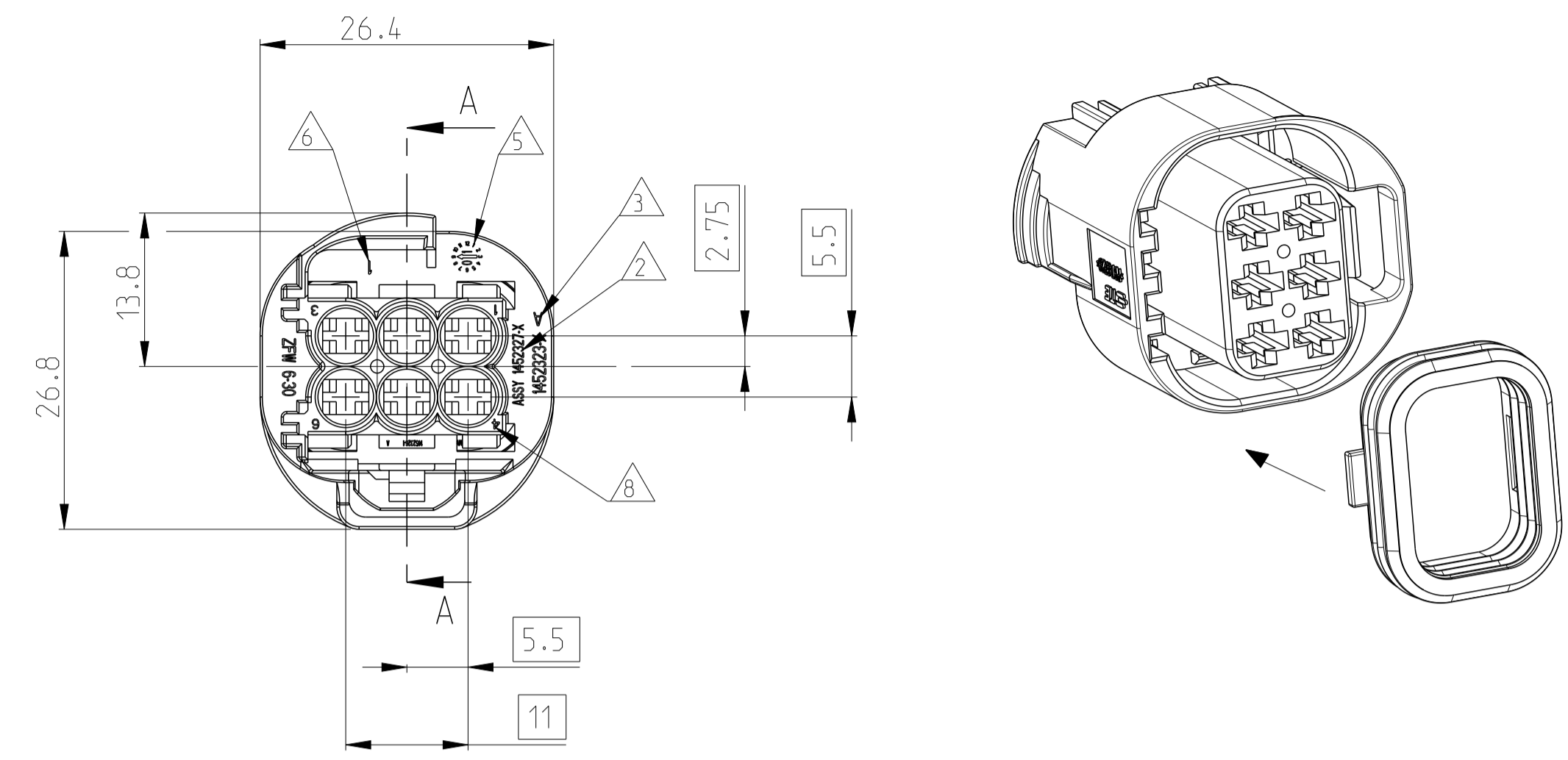
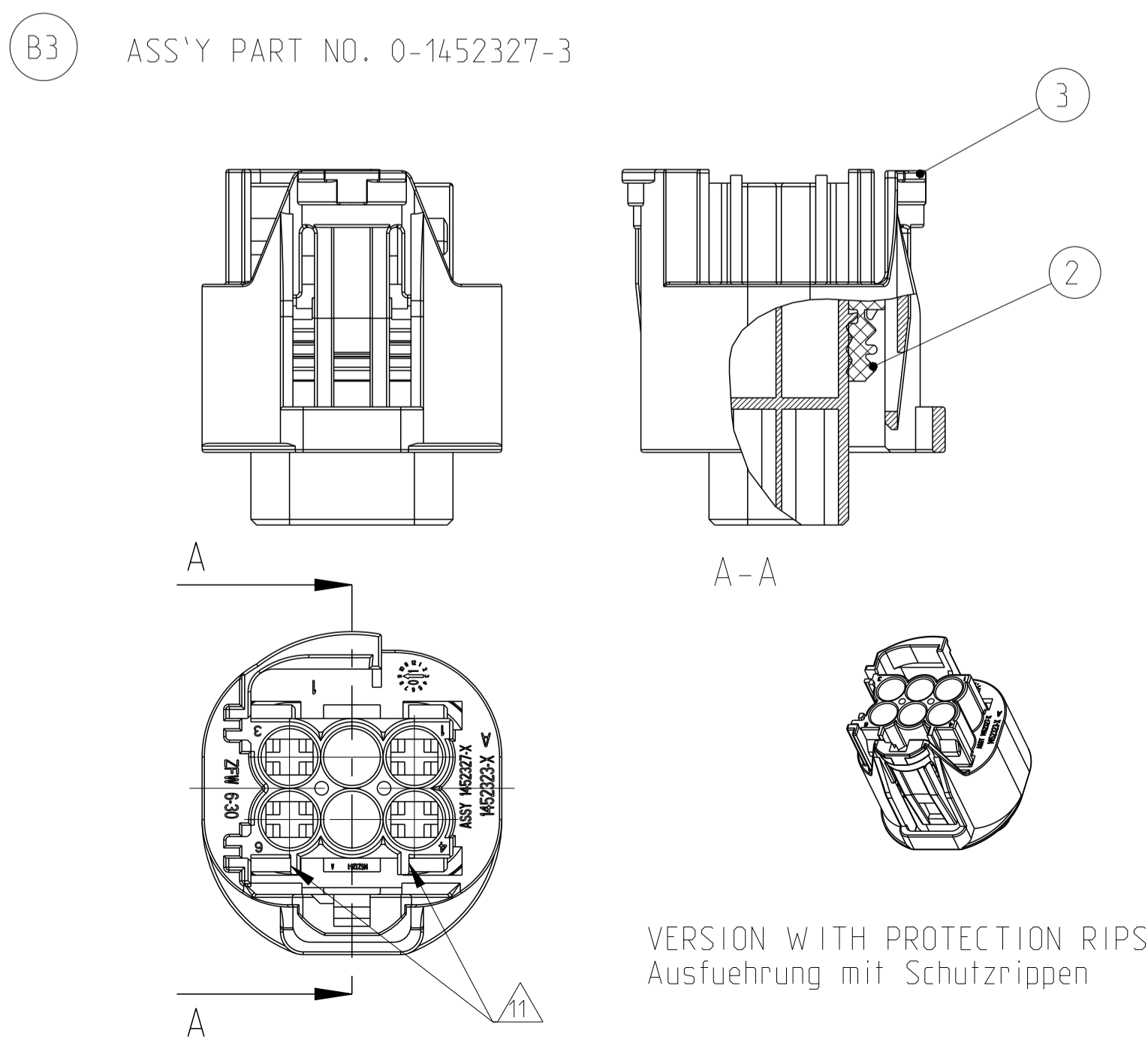


LOC	DIST	REV	DATE	OWN	APVD
A1	-	B2	12DEC2011	SK	AK
		B3	2MAY2012	HN	RH
		B4	24JUL2013	SK	RH



USED WITH :
 Verwenden mit :
 RETAINER P/N 1452325
 2.Kontaktsicherung P/N 1452325
 RETAINER P/N 1452542
 2.Kontaktsicherung P/N 1452542
 ATTENTION:
 Achtung:
 ASS'Y 0-1452327-3/-4 COULD NOT
 USED WITH ANY RETAINER VERSION
 Zusammenbau 0-1452327-3/-4 kann
 mit keiner Kontaktsicherung
 verwendet werden

△ CODINGS
 Kodierungen



VERSION WITH PROTECTION RIPS
 Ausführung mit Schutzrippen

NOTES
 BEMERKUNGEN

- △ 1 TE-LOGO
TE-Firmenzeichen
- △ 2 ORDER NUMBER
Bestell-Nummer
- △ 3 REVISION NUMBER
Werkzeug-Aenderungsindex
- △ 4 MATERIAL MARKING
Werkstoffkennzeichnung
- △ 5 PRODUCTION DATE
Produktionsdatum
- △ 6 CAVITY MARKING
Nestmarkierung
- 7 LOOSE PARTS PACKAGED IN CARTON
Verpackung, lose im Karton
- △ 8 CAVITY IDENTIFICATION
Kammerbezeichnung
- △ 9 INTERFACE 114-18642
Schnittstelle 114-18642
- △ 10 CODING
Kodierungen
- △ 11 ADDITIONAL RIPS ONLY FOR VERSION -3/-4
Zusätzliche Rippen nur fuer Variante -3/-4

CAVITY NO.	ASS'Y PART-NO.	REV.	COD.	REMARK Bemerkung	POS.	QTY.	WEIGHT (g)	DESCRIPTION	MATERIAL	FINISH COLOUR	TE-COUNTERPART	ITEM NO.
0	0-1452327-4	A	A	ALL CAVITIES CLOSED Alle Kammern geschlossen	2	1	8.5	SEAL Dichtung	MVQ SHORE 50 A	ORANGE	0-1452324-1/-2	8
					1	1						JPT HOUSING, 4POS. JPT-Gehaeuse, 4pol.
4	0-1452327-3	A	A	CAVITY 2 AND 5 CLOSED Kammer 2 und 5 geschlossen	2	1	9.0	SEAL Dichtung	MVQ SHORE 50 A	ORANGE	0-1452324-2	6
					3	1						JPT HOUSING, 4POS. JPT-Gehaeuse, 4pol.
4	0-1452327-2	B	A	CAVITY 2 AND 5 CLOSED Kammer 2 und 5 geschlossen	2	1	8.9	SEAL Dichtung	MVQ SHORE 50 A	ORANGE	0-1452324-2	4
					1	1						JPT HOUSING, 4POS. JPT-Gehaeuse, 4pol.
6	0-1452327-1	B	A	ALL CAVITIES OPEN (AS SHOWN) Alle Kammern offen (wie dargestellt)	2	1	9.0	SEAL Dichtung	MVQ SHORE 50 A	ORANGE	0-1452324-1	2
					1	1						JPT HOUSING, 6POS. JPT-Gehaeuse, 6pol.

0-0964273-1	0-0964287-1	>1.0-2.5	CuFe 2	PRETINNED	0-0963292-1
0-0964286-1	0-0964285-1	0.5-1.0	CuFe 2	PRETINNED	0-0963293-1
0-0964282-1	0-0964281-1	0.2-0.5	CuFe 2	PRETINNED	0-0963294-1
TE ORDER NO STRIP FORM	TE ORDER NO LOOSE PIECE	WIRE RANGE MM ²	MATERIAL	FINISH	SINGLE WIRE SEAL NO

THIS DRAWING IS A CONTROLLED DOCUMENT.
 DATE: 13NOV2007
 CHG: S.Schenk
 V. Bergmann
 14NOV2007

TE Connectivity

JPT HOUSING, 4+6 POS., ASS'Y
 JPT Gehaeuse, 4+6 pos., ZSB

SCALE: 5:1
 SHEET: 1 OF 1
 REV: B4

单击下面可查看定价，库存，交付和生命周期等信息

[>>TE Connectivity\(泰科\)](#)