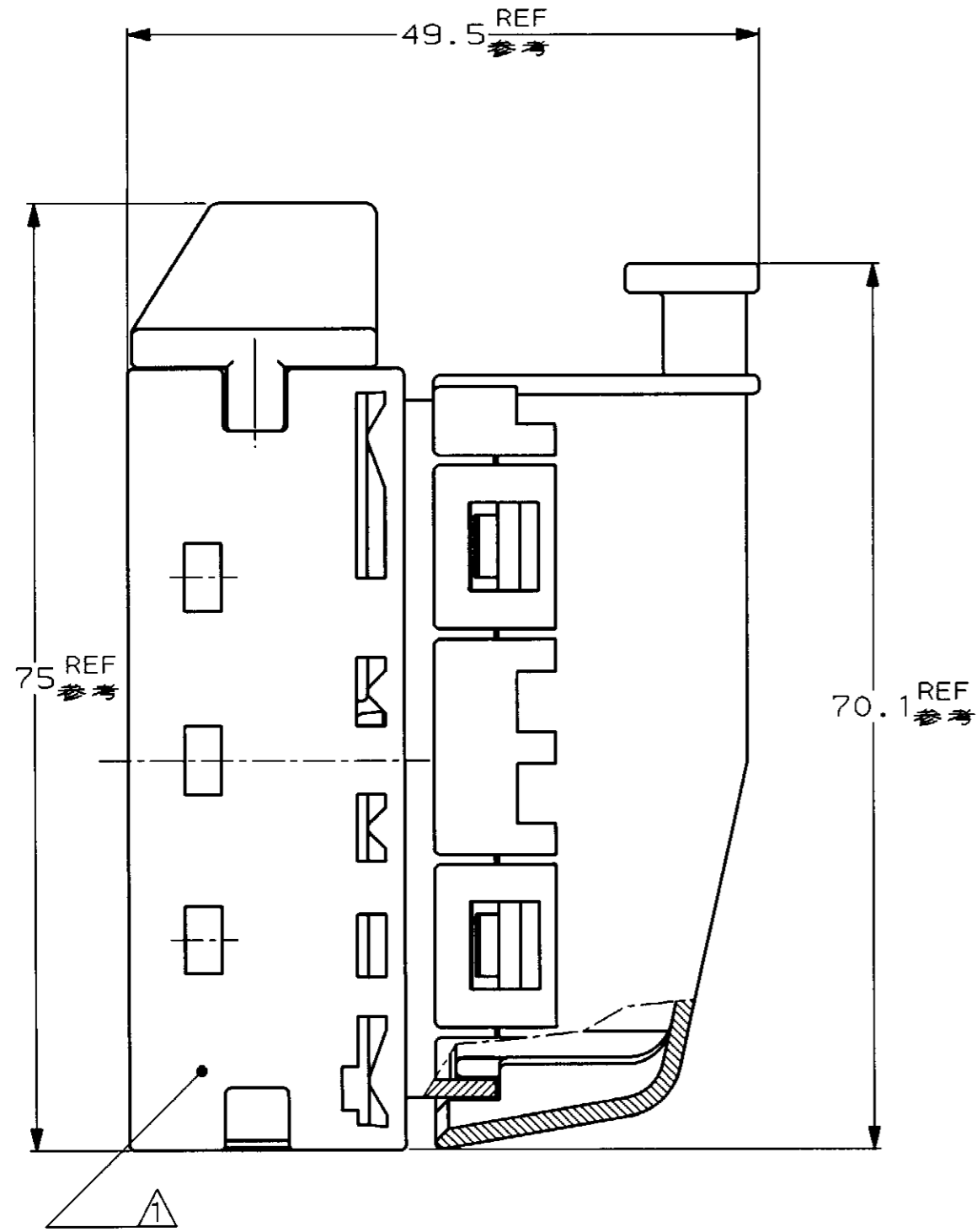
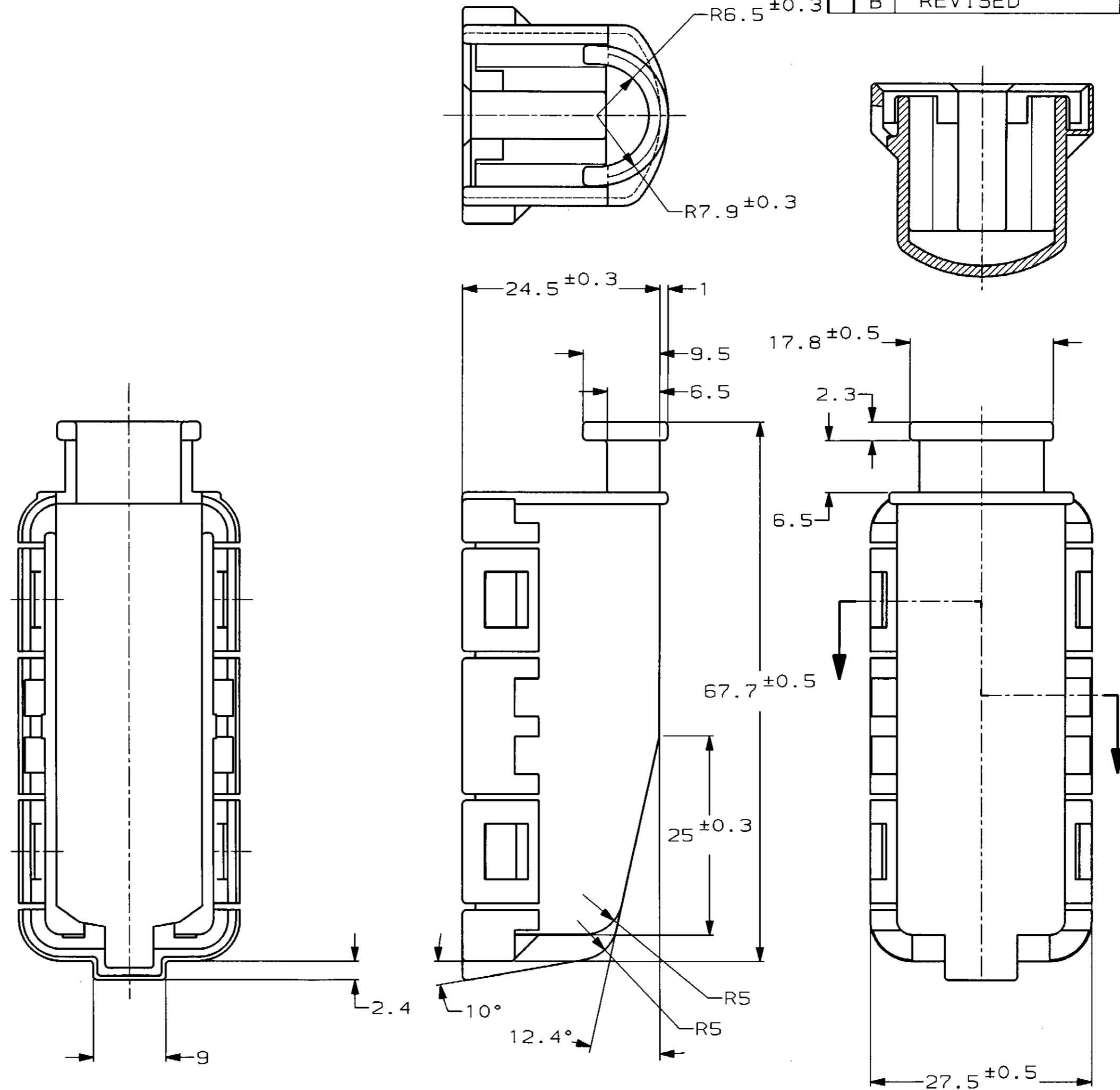


-2: AS SHOWN
 本 図

REVISEMENTS		DESCRIPTION	ECN	DATE	DWN	APVD
P	LTR					
	O	DRAWN	FJ00-5447-96	10/7'96	KA	KO
	A	REVISED	FJ00-5637-96	14JAN97	KA	KO
	B	REVISED	FJ00-0454-97	ZAMBEI	JS	ko



FIXED TO PLUG ASSY
 取付状態



△ 適用プラグアッセンブリ 316874-1

△ APPLY PLUG ASSY 316874-1

THIS DRAWING IS A CONTROLLED DOCUMENT FOR AMP INCORPORATED. IT IS SUBJECT TO CHANGE AND THE CONTROLLING ENGINEERING ORGANIZATION SHOULD BE CONTACTED FOR THE LATEST REVISION.		DWN K. AOYAMA 10/74'96	INSULATION DIA 被覆外径
DIMENSIONS 単位 概 mm	TOLERANCES UNLESS OTHERWISE SPECIFIED 一般公差 10mm ± 0.2 30 ± 0.25 100 ± 0.3 ANGLE ± 3°	CHK K. ODA 10/77'96	WIRE RANGE 結合電線断面積
MATERIAL 材料 PP ポリプロピレン	FINISH 仕上 BLACK 黒色	APVD K. ODA 10/77'96	INSULATION DIA 被覆外径
AMP		AMP 株式会社アンプ Kawasaki, Japan	
PRODUCT SPEC 製品規格		WIRE COVER FOR 25P PLUG ASS'Y ABS UNIT CONNECTOR ワイヤークバー 25極プラグアッセンブリ ABSユニット コネクター	
APPLICATION SPEC 取付適用規格		WEIGHT 重量 6.2 g	SIZE A2
CUSTOMER DRAWING		DRAWING NO 番 00779	DRAWING NO 番 C-316873
SCALE 尺度 2:1		SHEET 1 OF 1	REV B

单击下面可查看定价，库存，交付和生命周期等信息

[>>TE Connectivity\(泰科\)](#)