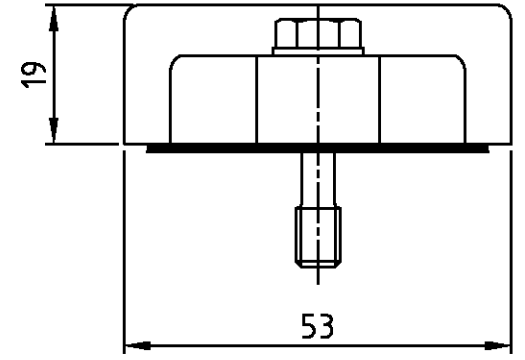
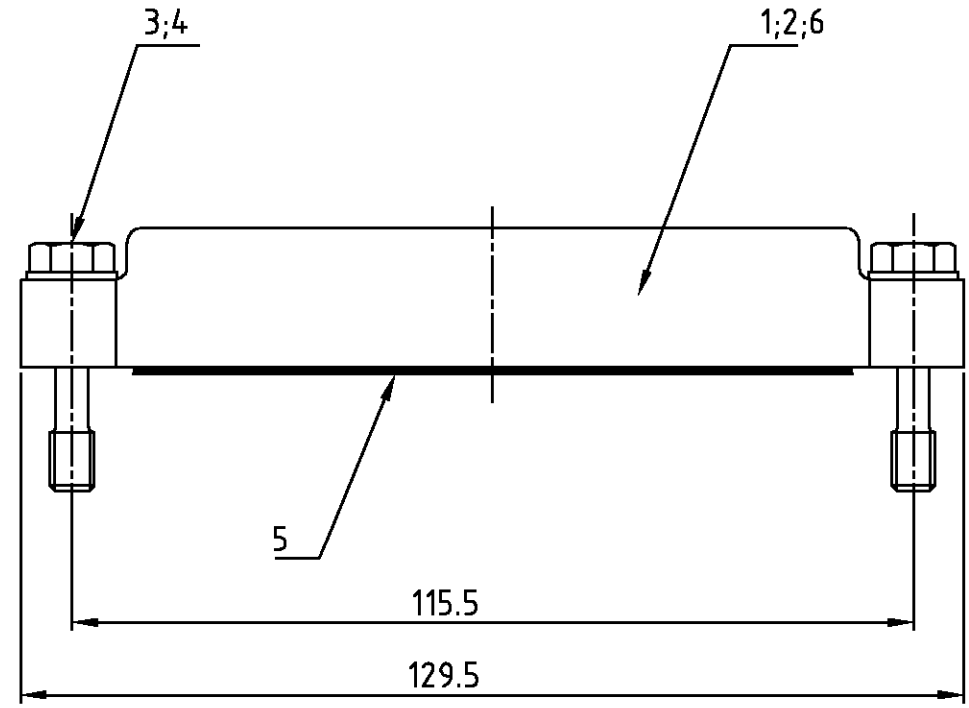


THIS DRAWING IS UNPUBLISHED.  
 VERTRAULICHE UNVERÖFFENTLICHTE ZEICHNUNG  
 RELEASED FOR PUBLICATION  
 FREI FUER VERÖFFENTLICHUNG  
 .1999.  
 BY AMP INCORPORATED. ALL RIGHTS RESERVED.  
 ALLE RECHTE VORBEHALTEN

MATED WITH:  
 PASSEND ZU:  
 Bq6

LOC	DIST	REVISIONS ÄNDERUNGEN					
A1	-	P	LTR	DESCRIPTION BESCHREIBUNG	DATE	DWN	APVD
PROJEKT NR.:	-	A3	PN 0-1 neu; EG00-0551-03		17.02.03	SR	SM
		A4	ECR-16-016780		22SEP2017	GV	MKO



Notes:

- 1 Material: Housing: aluminium diecasting alloy  
Seals: Neoprene
- 2 Surface: - aluminiumoxid + Varnisch black  
- grey
- 3 Varnish on the inside not necessarily

Bemerkungen:

- 1 Material: Gehäuse: Alu-Druckguß-Legierung  
Dichtung: Neoprene
- 2 Oberfläche: - Aluminiumoxid + Lackierung schwarz  
- grau
- 3 Lackierung im Gehäuseinnere ist nicht notwendig

OBSOLETE								
1			Deckel HIP-K/EMV-K	Aluminium/ALU	Aluminium oxid	black/schwarz	6	neutral
1	1	1	Dichtung Bg6	Neoprene	-	black/schwarz	5	
2	2	2	Scheibe	V2A	blank	-	4	B6,4
2	2	2	Befestigungsschraube	V2A	blank	-	3	M6x30
		1	Deckel HIP-K/EMV-K	Aluminium/ALU	Aluminium oxid	black/schwarz	2	-
		1	Deckel HIP/EMV	Aluminium/ALU	-	grey/grau	1	-
0-1	4-5	3-5	DESCRIPTION / BENENNUNG	MATERIAL	SURFACE / OBERFLÄCHE	COLOR / FARBE	ITEM NO. POS.	REMARKS / BEMERKUNGEN

HIP/EMV-K.16/40.SKB	HIP/EMV-K.16/40.SKB	HIP/EMV.16/40.SKB	ORDERING TEXT / BESTELLTEXT	<small>THIS DRAWING IS A CONTROLLED DOCUMENT FOR AMP INCORPORATED. IT IS SUBJECT TO CHANGE AND THE CONTROLLING ENGINEERING ORGANIZATION SHOULD BE CONTACTED FOR THE LATEST REVISION. DIESE ZEICHNUNG WIRD DURCH AMP INCORPORATED KONTROLLIERT. ÄNDERUNGEN, DIE DEM TECHNISCHEN FORTSCHRITT DIENEN, SIND VORBEHALTEN. DEN JEWELN LETZTGÜLTIGEN ÄNDERUNGSSTAND ERFAHREN SIE AUF ANFRAGE.</small>		DWN Schneider 28.05.01			
				<small>TOLERANCES UNLESS OTHERWISE SPECIFIED: ALL GEMEINTOLERANZEN</small> n. ISO 8015 n. ISO 2768 - mH - E n. DIN 16901 - 140 0 PLC 1 PLC 2 PLC 3 PLC ANGLES / WINKEL # FINISH / OBERFLÄCHE / FARBE	CHK Schnurpfeil 28.05.01	APVD - PRODUCT SPEC - APPLICATION SPEC - VERARBEITUNGSSPEZ. - WEIGHT - GEWICHT -		NAME Cover HIP/EMV Deckel HIP/EMV.16/40.SKB	
						SIZE A3 CAGE CODE 00779 DRAWING NO. ZEICHNUNGS-NR. 1106203	RESTRICTED TO NUR FUER -		
CUSTOMER DRAWING / KUNDENZEICHNUNG						SCALE MASSSTAB 1:1	SHEET BLATT 1	OF VON 1	REV. A4

单击下面可查看定价，库存，交付和生命周期等信息

[>>TE Connectivity\(泰科\)](#)