

REV.	DATE	DESCRIPTION	BY	CHK	APPV
D9	ADD 3- -3	ECR-15-014505	06OCT2015	TS	HY
D10	ADD 3- -4	ECR-16-003897	15MAR2016	TS	HY
D11	REVISED	ECR-16-003439	22MAR2017	KF	TK

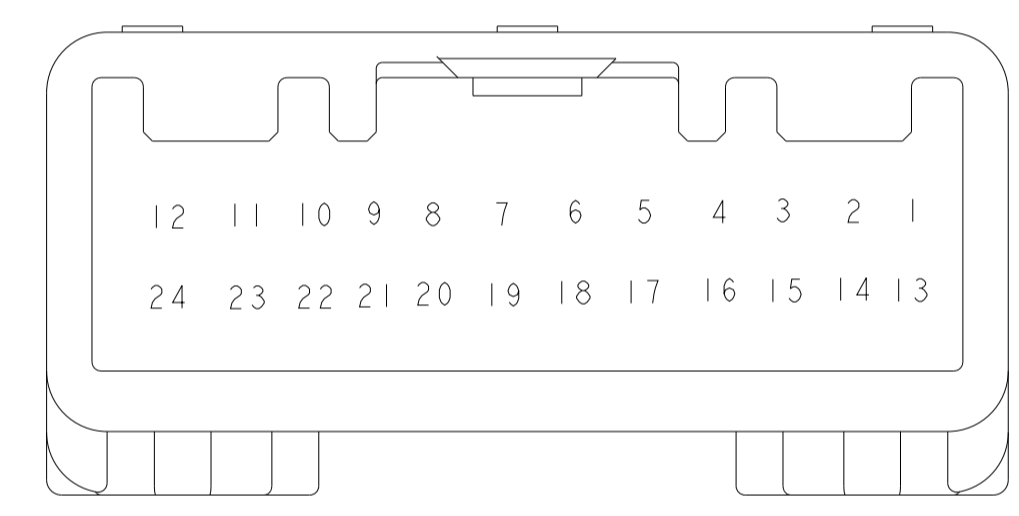
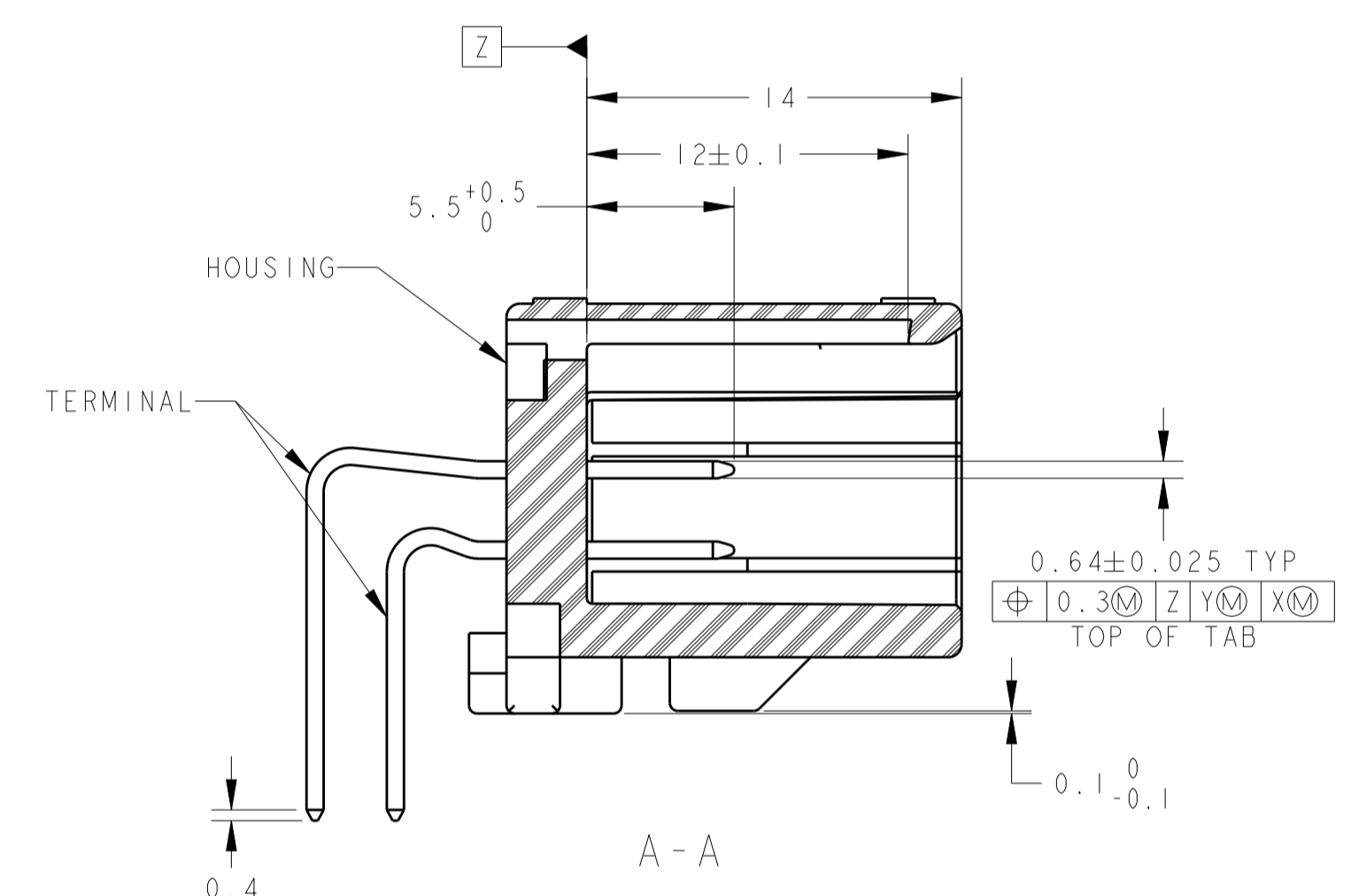
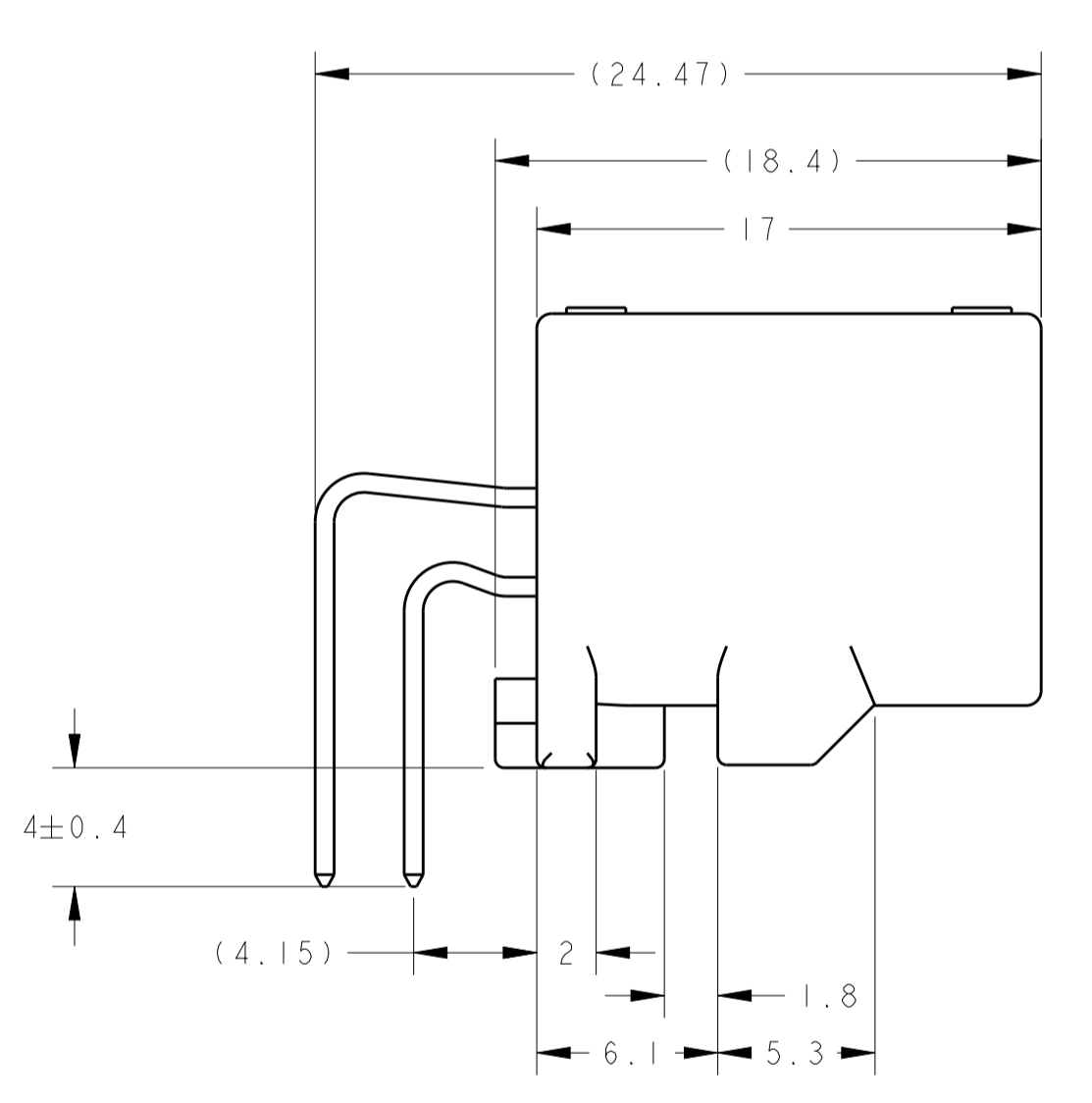
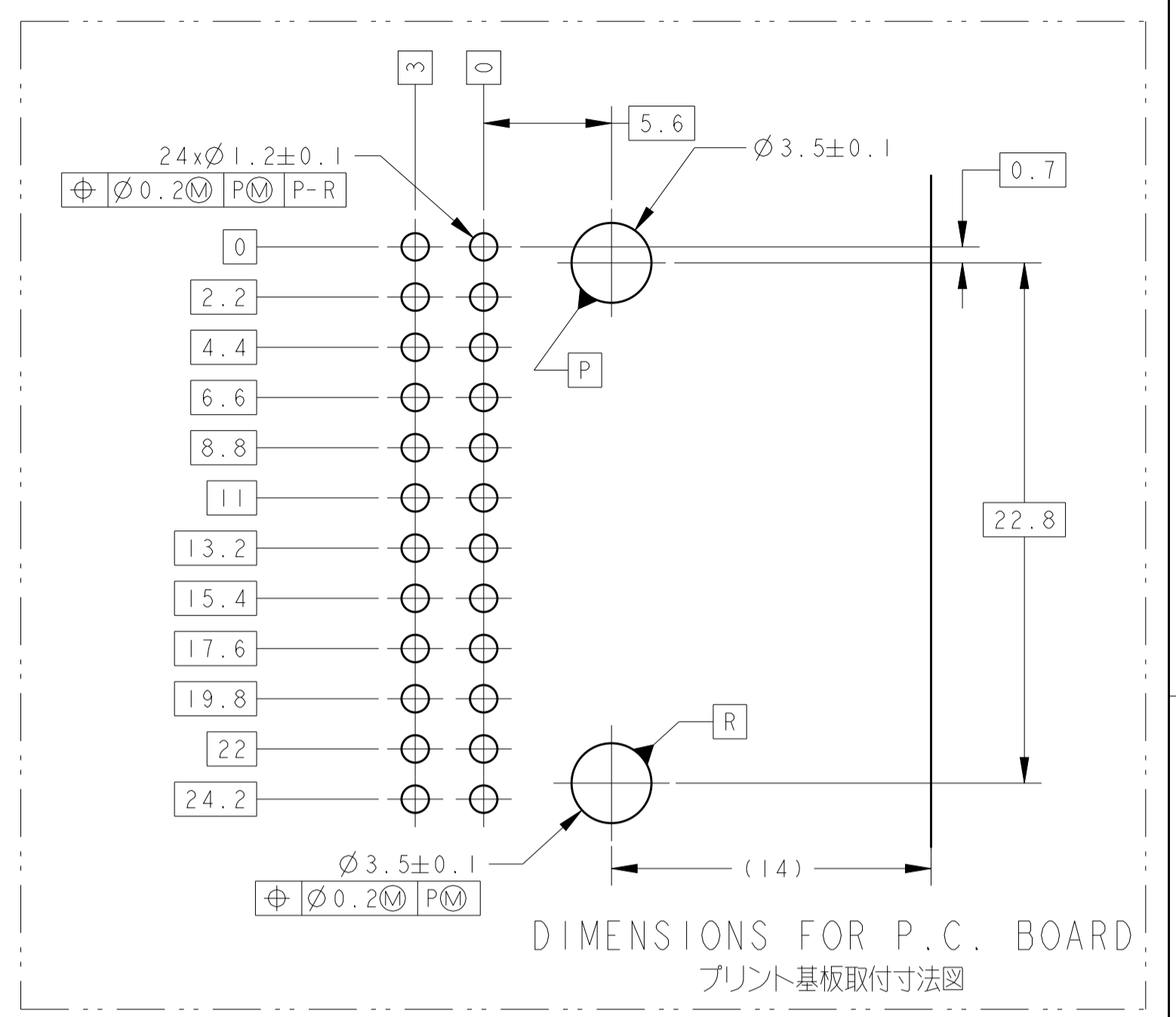
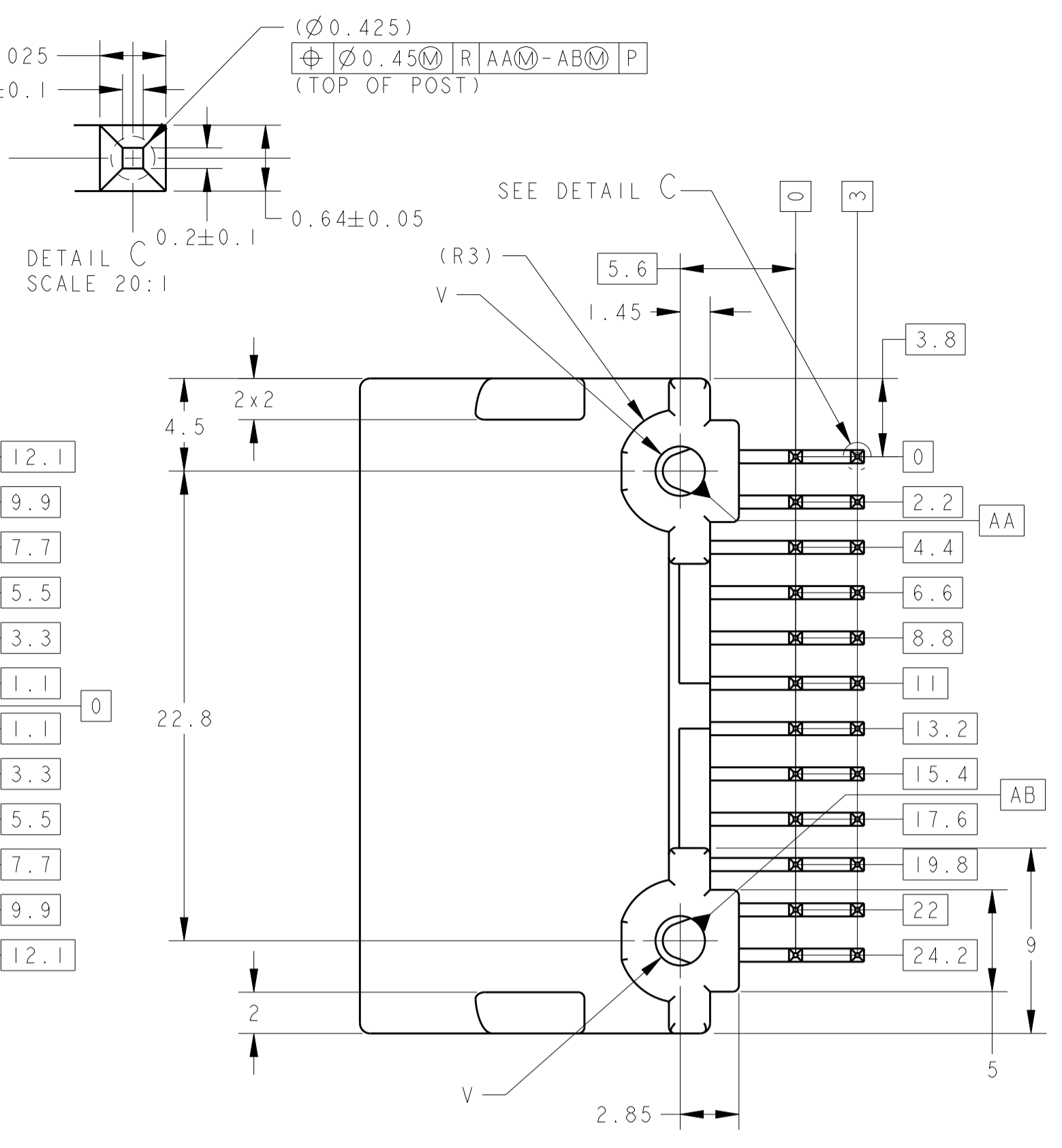
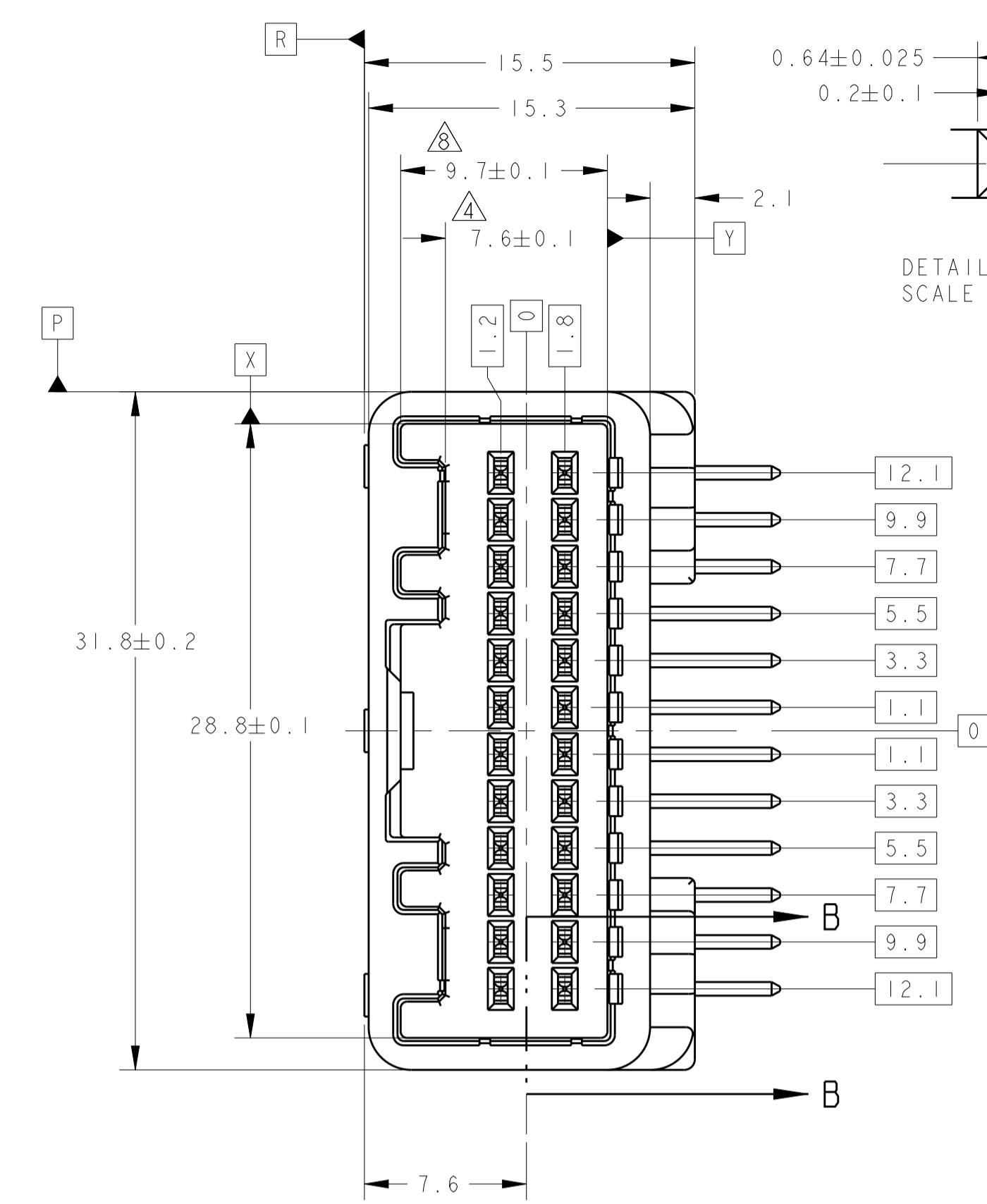
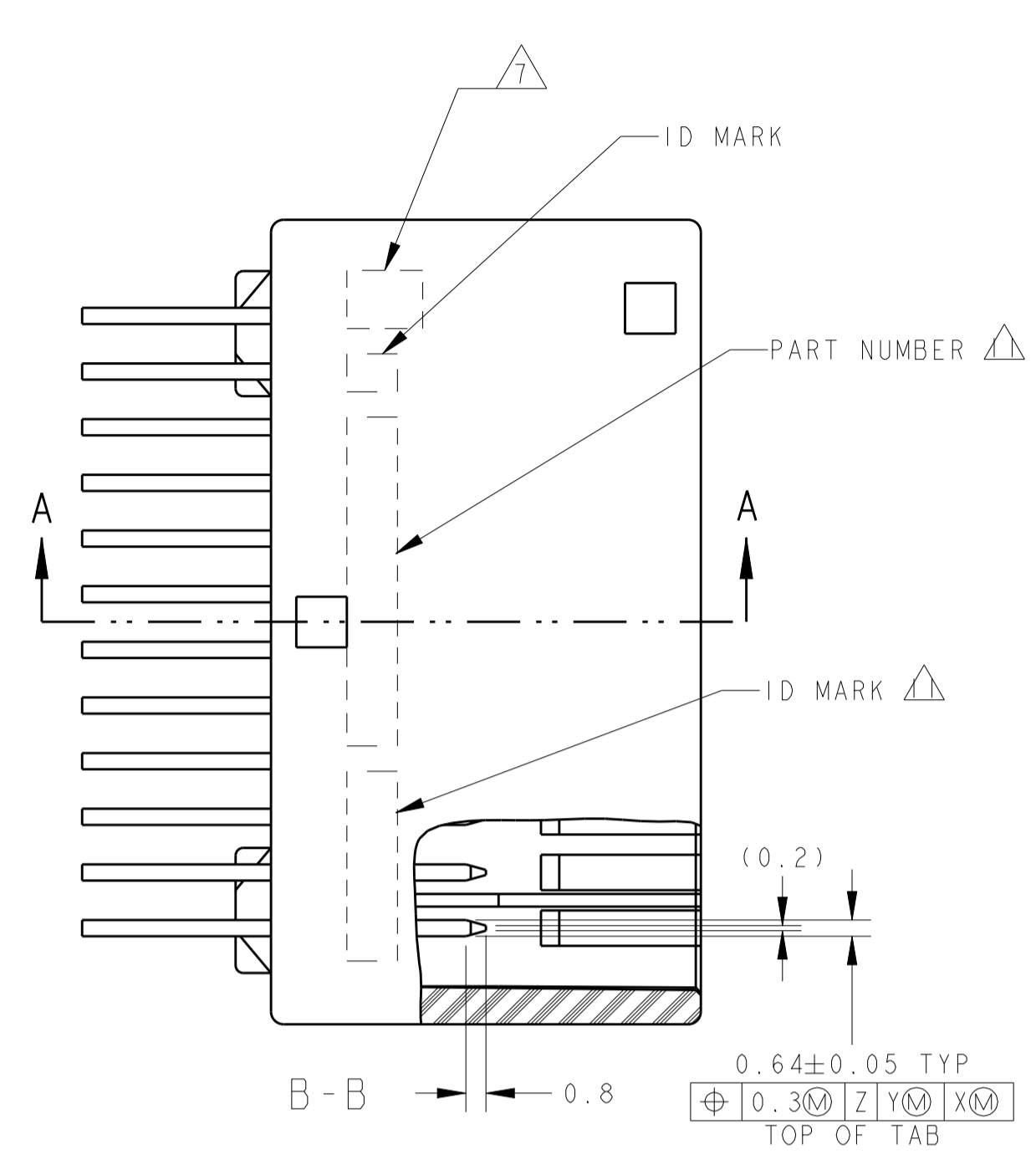


FIG.1 回路番号
CIRCUIT NUMBER

- PART NUMBER OF HOUSING TO BE MATE : SEE TABLE -1 TO BE MATED SMOOTHLY WITH THE PLUG HOUSING ASSEMBLY
 - RECOMMENDED SCREW : PAN-HEADED TYPE 2 TAPPING SCREW, NOMINAL DIAMETER 3mm, LENGTH; SEE TABLE-3 (JIS B1115, B1122)
 - FASTENING TORQUE FOR SCREW : 0.392N·m MAX
 - MEASURED AT 6 mm FROM [Z]
 - INSTRUCTION SHEET NO : 411-5928
 - APPLIED TERMINAL : SEE TABLE -2
 - IDENTIFICATION MARK FOR THE CONTACT FINISH : SEE TABLE
 - MEASURED AT 2 mm FROM [Z]
 - CIRCUIT NUMBER : SEE FIG.1
 - PRELIMINARY NOT RELEASED FOR PRODUCTION.
 - ID MARK, PART NUMBER INDICATED.
- 嵌合相手ハウジングは TABLE -1参照 プラグハウジングアセンブリ(PN 1318917)と 変換なく嵌合すること
 - 推奨取付ねじ : JIS B1115, B1122タッピングねじ ねじ径 3mm, 長さ:TABLE-3参照
 - ねじ締め付トルク : 0.392N·m最大
 - [Z] 面から6mmの位置で測定
 - 取付説明書 NO : 411-5928
 - 回路端子は TABLE -2参照
 - コンタクト仕上識別記号 ; 表参照
 - [Z] 面から2mmの位置で測定
 - 回路番号 ; FIG.1 参照
 - 試作の数量を定めていない
 - ID MARK, PART NUMBERを表示.

TABLE -1

POS 種類	PLUG HOUSING PART NO	プラグハウジング 型番
24	1318917	

TABLE -2

SIGNAL	TIN	TERMINAL NO 端子型番	APPLICABLE WIRE RANGE (FEMALE) 適用電線(メス)
025	SELECTIVE GOLD	1123343-1	AVSS/AVSSH 0.3~0.5mm ²
		1123343-2	CAVS/CAVUS 0.22~0.5mm ²

TABLE -3

PLUG HOUSING THICKNESS (mm) プラグハウジング厚(mm)	1.2	1.6
NOMINAL LENGTH OF SCREW (mm) ねじ長さ(mm)	5	6

△	6	5.6	∅2.63	PLASTIC BOX 通い箱	PLASTIC TUBE プラスチックチューブ	24	SELECTIVE-TIN (MATTE)	SELECTIVE-TIN × 24 (BRIGHT)	—	SPS GF17	NATURAL	1-1318853-7
△	10	4.5	∅2.63	PAPER BOX タンボール箱	PLASTIC TUBE プラスチックチューブ	12	SELECTIVE-TIN (MATTE)	SELECTIVE GOLD × 12	1, 4, 7, 10~13 16, 19, 22~24	SPS GF17	BLACK	1-1318853-6
△	6	5.6	∅2.63	PAPER BOX タンボール箱	PLASTIC TUBE プラスチックチューブ	24	SELECTIVE-TIN (MATTE)	SELECTIVE-TIN × 24 (BRIGHT)	—	SPS GF17	NATURAL	1-1318853-3
	5	5.1	∅2.4	PAPER BOX タンボール箱	PLASTIC TUBE プラスチックチューブ	12	SELECTIVE TIN	SELECTIVE GOLD × 12	1, 4, 7, 10~13 16, 19, 22~24	PBT GF15	BLACK	1-1318853-1
	5	5.1	∅2.4	PAPER BOX タンボール箱	PLASTIC TUBE プラスチックチューブ	12	SELECTIVE-TIN	SELECTIVE GOLD × 12	1, 4, 7, 10~13 16, 19, 22~24	PBT GF15	NATURAL	1-1318853-0
	4	5.1	∅2.4	PLASTIC BOX 通い箱	PLASTIC TUBE プラスチックチューブ	12	SELECTIVE-TIN	SELECTIVE GOLD × 12	1, 4, 7, 10~13 16, 19, 22~24	PBT GF15	BLACK	1318853-9
	4	5.1	∅2.4	PLASTIC BOX 通い箱	PLASTIC TUBE プラスチックチューブ	12	SELECTIVE-TIN	SELECTIVE GOLD × 12	1, 4, 7, 10~13 16, 19, 22~24	PBT GF15	NATURAL	1318853-8
	3	6.0	∅2.4	PAPER BOX タンボール箱	PLASTIC TUBE プラスチックチューブ	24	TIN-LEAD	SELECTIVE GOLD x 24	1~24	PBT GF15	BLACK	1318853-5
	3	6.0	∅2.4	PLASTIC BOX 通い箱	PLASTIC TUBE プラスチックチューブ	24	TIN-LEAD	SELECTIVE GOLD x 24	1~24	PBT GF15	BLACK	1318853-4
	1	6.0	∅2.4	PAPER BOX タンボール箱	PLASTIC TUBE プラスチックチューブ	24	PRE-TIN x 24		—	PBT GF15	NATURAL	1318853-2
	1	6.0	∅2.4	PLASTIC BOX 通い箱	PLASTIC TUBE プラスチックチューブ	24	PRE-TIN x 24		—	PBT GF15	NATURAL	1318853-1
△ MARKING マーキング	WEIGHT (g) 質量	V	PACKING STYLE 梱包形態	分装 内装	TOTAL NUMBER OF CIRCUIT 回路総数	SOLDERING SIDE 半田付け側	CONTACT SIDE 接点側	CONTACT FINISH 接点仕上	GOLD PLATED CIRCUIT NO (金めっき回路番号)	MATERIAL 材料	COLOR 色	PART NUMBER 部品番号

THIS DRAWING IS A CONTROLLED DOCUMENT. DWN BY: NOGUCHI, OSBARO, CHK: N. SAI, TOMAROO, APVD: N. SAI, TOMAROO

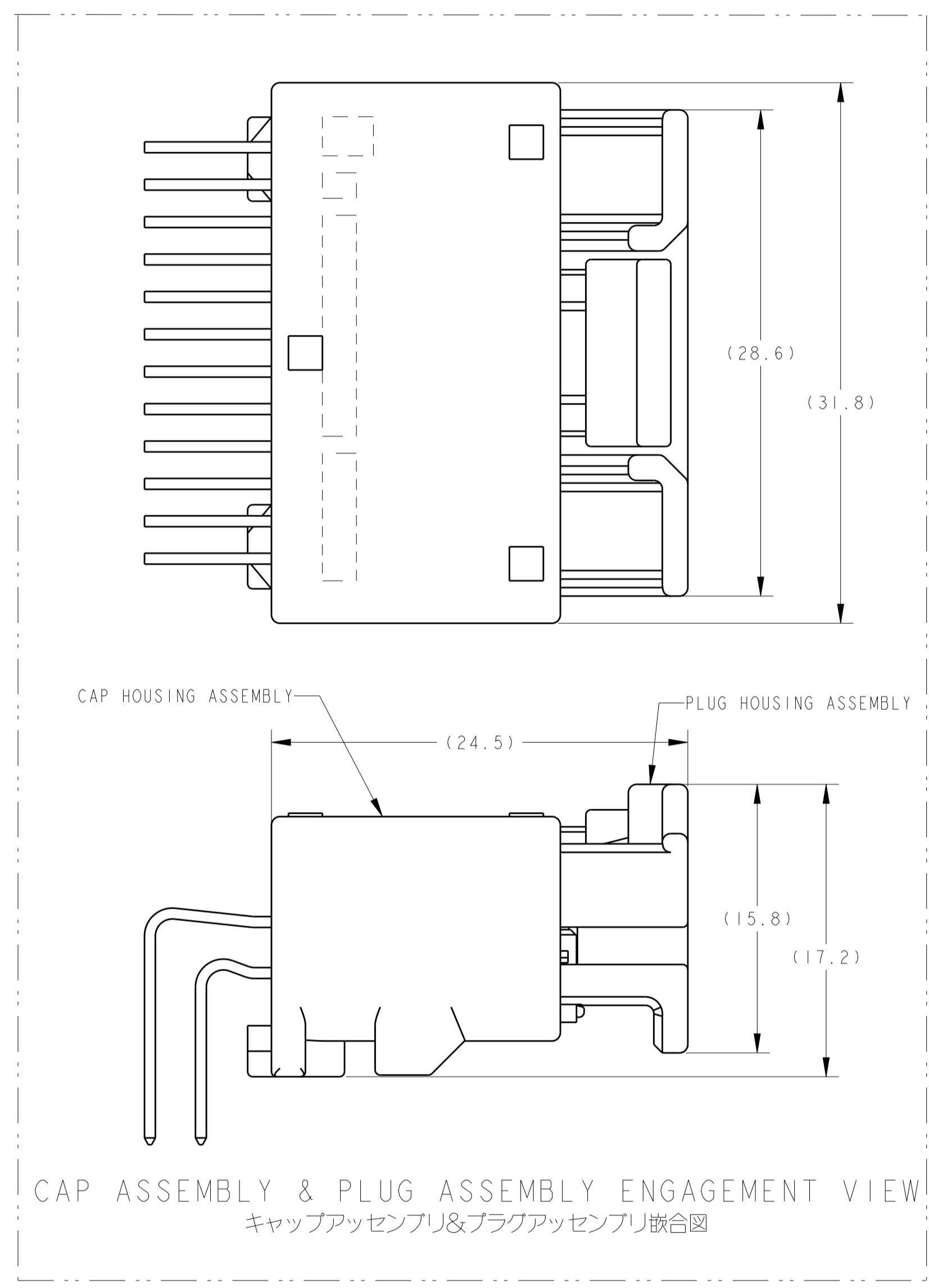
TE Connectivity

025SERIES 24POSITION(PCB H-TYPE) CAP HOUSING ASSEMBLY

SIZE: 4:1 SHEET 1 OF 2

114-5250 WEIGHT: SEE TABLE A100779C=1318853

LOC	DIST	REV	LTN	DESCRIPTION	DATE	OWN	APVD
J	-	-	-	SEE SHEET 1	-	-	-



MARKING	WEIGHT (g)	V	OUTER 外装	INNER 内装	TOTAL NUMBER OF CIRCUIT 回路総数	SOLDERING SIDE 半田付け側	CONTACT SIDE 接点側	GOLD PLATED CIRCUIT NO (金のつぎ回路番号)	MATERIAL 材料	COLOR 色	PART NUMBER 部品番号
-	6.0	∅2.4	PAPER BOX ダンボール箱	PLASTIC TUBE プラスチックチューブ	24	SELECTIVE-TIN (MATTE)	SELECTIVE GOLD x 24	1-24	PBT GF15	NATURAL	1-6318853-2
△12	6.0	∅2.4	PAPER BOX ダンボール箱	PLASTIC TUBE プラスチックチューブ	24	SELECTIVE-TIN (MATTE)	SELECTIVE-TIN x 24 (BRIGHT)	—//—	PBT GF15	NATURAL	3-1318853-5
SEE DWG 3-1318853-3											
1	6.0	∅2.4	PAPER BOX ダンボール箱	PLASTIC TUBE プラスチックチューブ	24	PRE-TIN x 24	—//—	PBT GF15	BLACK	3-1318853-1	
△9	5.6	∅2.63	PLASTIC BOX 透明箱	PLASTIC TUBE プラスチックチューブ	24	SELECTIVE-TIN (MATTE)	SELECTIVE GOLD x 24	1-24	SPS GF17	NATURAL	2-1318853-7
△11	5.6	∅2.63	PLASTIC BOX 透明箱	PLASTIC TUBE プラスチックチューブ	24	SELECTIVE-TIN (MATTE)	SELECTIVE GOLD x 4 SELECTIVE-TIN(BRIGHT) x 20	3-6	SPS GF17	NATURAL	2-1318853-4
△10	4.5	∅2.63	PAPER BOX ダンボール箱	PLASTIC TUBE プラスチックチューブ	12	SELECTIVE-TIN (MATTE)	SELECTIVE GOLD x 12	1,4,7,10~13 16,19,22~24	SPS GF17	NATURAL	2-1318853-1
8	5.1	∅2.4	PLASTIC BOX 透明箱	PLASTIC TUBE プラスチックチューブ	12	SELECTIVE-TIN (MATTE)	SELECTIVE GOLD x 12	1,4,7,10~13 16,19,22~24	PBT GF15	BLACK	2-1318853-0
8	5.1	∅2.4	PLASTIC BOX 透明箱	PLASTIC TUBE プラスチックチューブ	12	SELECTIVE-TIN (MATTE)	SELECTIVE GOLD x 12	1,4,7,10~13 16,19,22~24	PBT GF15	NATURAL	1-1318853-9
△9	5.6	∅2.63	PAPER BOX ダンボール箱	PLASTIC TUBE プラスチックチューブ	24	SELECTIVE-TIN (MATTE)	SELECTIVE GOLD x 24	1-24	SPS GF17	NATURAL	1-1318853-8
63	6.0	∅2.4	PAPER BOX ダンボール箱	PLASTIC TUBE プラスチックチューブ	24	SELECTIVE-TIN (MATTE)	SELECTIVE GOLD x 24	1-24	PBT GF15	BLACK	6318853-5
63	6.0	∅2.4	PLASTIC BOX 透明箱	PLASTIC TUBE プラスチックチューブ	24	SELECTIVE-TIN (MATTE)	SELECTIVE GOLD x 24	1-24	PBT GF15	BLACK	6318853-4
62	6.0	∅2.4	PLASTIC BOX 透明箱	PLASTIC TUBE プラスチックチューブ	24	SELECTIVE-TIN (MATTE)	SELECTIVE GOLD x 4 SELECTIVE-TIN(BRIGHT) x 20	3-6	PBT GF15	NATURAL	6318853-3

THIS DRAWING IS A CONTROLLED DOCUMENT. DWG: Y. NOGUCHI OSBAR00
 CHK: N. SAI TOMAR00
 APVD: N. SAI TOMAR00

DIMENSIONS: 単位: mm
 TOLERANCES UNLESS OTHERWISE SPECIFIED: 公差: ±0.3

MATERIAL: CONTACT: BRASS HOUSING: SEE TABLE
 FINISH: 仕上: SEE TABLE

PRODUCT SPEC: 108-5668
 APPLICATION SPEC: 114-5250

WEIGHT: SEE TABLE
 CUSTOMER DRAWING

SIZE: 4:1 SHEET 2 OF 2

RESTRICTED TO: 100779 ©=1318853

TE Connectivity

025SERIES 24POSITION(PCB H-TYPE)
 CAP HOUSING ASSEMBLY

单击下面可查看定价，库存，交付和生命周期等信息

[>>TE Connectivity\(泰科\)](#)