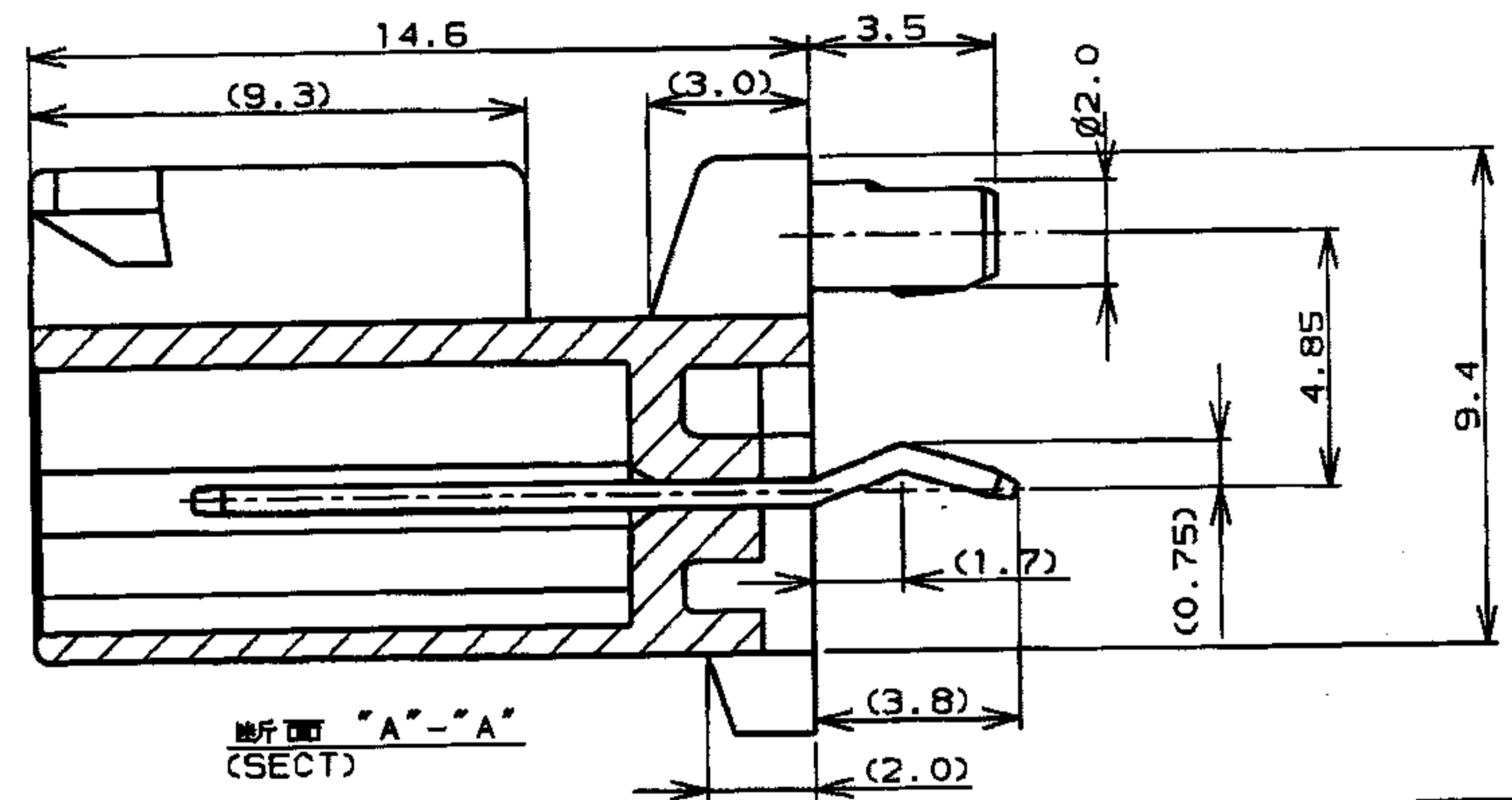


表 1 (TABLE 1)

No	名称(NAME)	材料(MATERIAL)
①	タブ(TAB)	銅合金: 錫めっき (COPPER ALLOY TIN PLATED)
②	ヘッダーハウジング (HEADER HOUSING)	6/6ナイロンガラス強化(UL94V-0) (6/6 NYLON GRASS FILLED)



- 注
- 取付基準寸法
 - 適用基板厚: 1.6t
 - 嵌合相手製品型番
プラグハウジング: 179938-□
リセコンタクト: 177914-□, 177915-□
 - 製品規格: 108-5410
 - 表2参照

- NOTES
- RECOMMENDED P.C.B LAYOUT, SEE FIG. 1
 - APPLICABLE P.C.B THICKNESS: 1.6
 - MATING CONN, P/N
PLUG HOUSING: 179938-□
REC CONTACT: 177914-□, 177915-□
 - PRODUCT SPEC: 108-5410
 - SEE TABLE 2

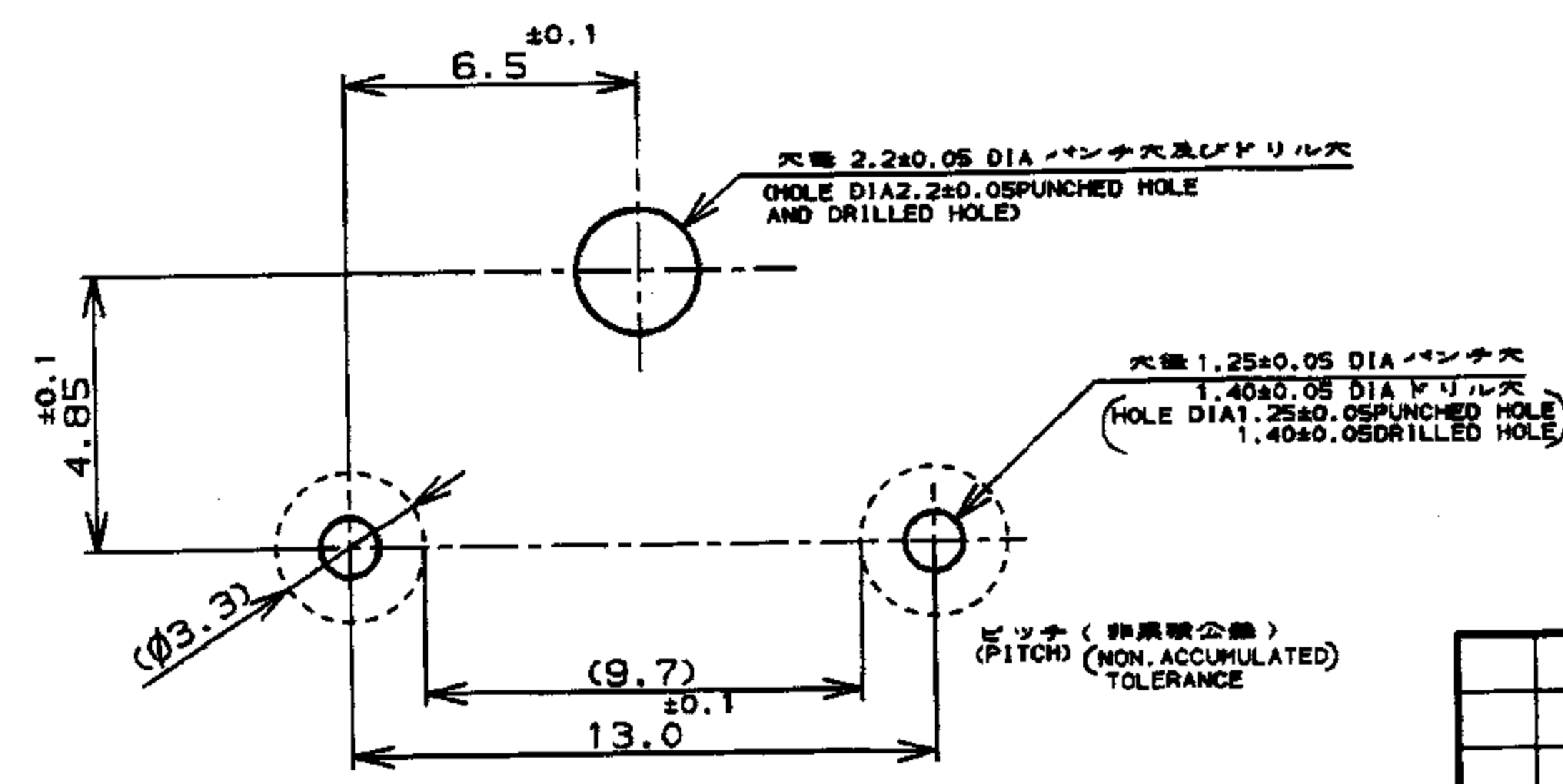


表 2 (TABLE 2)

トレードマーク TRADE MARK	生産場所 MANUFACTURING PLACE
-AMP 又は - OR AMP	日本 JAPAN
+AMP 又は + OR AMP	中国 CHINA (PRC)
AMP 又は AMP	韓国 KOREA

黒 (BLACK)	917745-9
青 (BLUE)	917745-6
黄 (YELLOW)	917745-4
赤 (RED)	917745-2
自然色 (ベージュ) (NATURAL) (BEIGE)	917745-1
色 (COLOR)	型番 (P/N)

単位: mm DIMENSIONS IN MM. DO NOT SCALE PRINT

△ FIG. 1

<p>AMP - J REV. 10/83</p>				<p>AMP POWER DBL LOCK CONN 13.0mm PITCH 2P HEADER ASS'Y V TYPE</p>			
<p>B REVISED FJ00-1533-02 Y.S. M.S. 25 JUL 02</p>				<p>材料 (MATERIAL) 表1参照 (SEE TABLE 1)</p>			
<p>A REVISED FJ00-0829-01 M.M. M.M. 10 MAR 01</p>				<p>仕上 (FINISH) 表1参照 (SEE TABLE 1)</p>			
<p>O RELEASED FJ00-5626-9B M.M. M.M. 29 OCT 96</p>				<p>DR. M. Yamazaki 29 OCT 96 DE. M. Yamazaki 29 OCT 96</p>			
<p>LTR 変更 (REVISION RECORD) DR. CHK. DATE</p>				<p>CHK. M. Shinde 29 OCT 96 APP. M. Yamazaki 29 OCT 96</p>			
<p>tyco Electronics</p>				<p>Tyco Electronics AMP K.K. Kawasaki, Japan</p>			
<p>一般公差 (GENERAL TOLERANCE)</p>				<p>SIZE LOC 番号 (No.)</p>			
<p>10以下: ±0.2</p>				<p>A3 J 917745</p>			
<p>10以上 30以下: ±0.25</p>				<p>尺度 (SCALE) REV. B SHEET 1 OF 1</p>			
<p>30以上 100以下: ±0.3</p>				<p>角 度: ±3°</p>			

单击下面可查看定价，库存，交付和生命周期等信息

[>>TE Connectivity\(泰科\)](#)