

THIS DRAWING IS UNPUBLISHED.
 VERTRAULICHE UNVERÖFFENTLICHTE ZEICHNUNG

RELEASED FOR PUBLICATION
 FREI FUER VERÖFFENTLICHUNG

© COPYRIGHT - By -

ALL RIGHTS RESERVED.
 ALLE RECHTE VORBEHALTEN

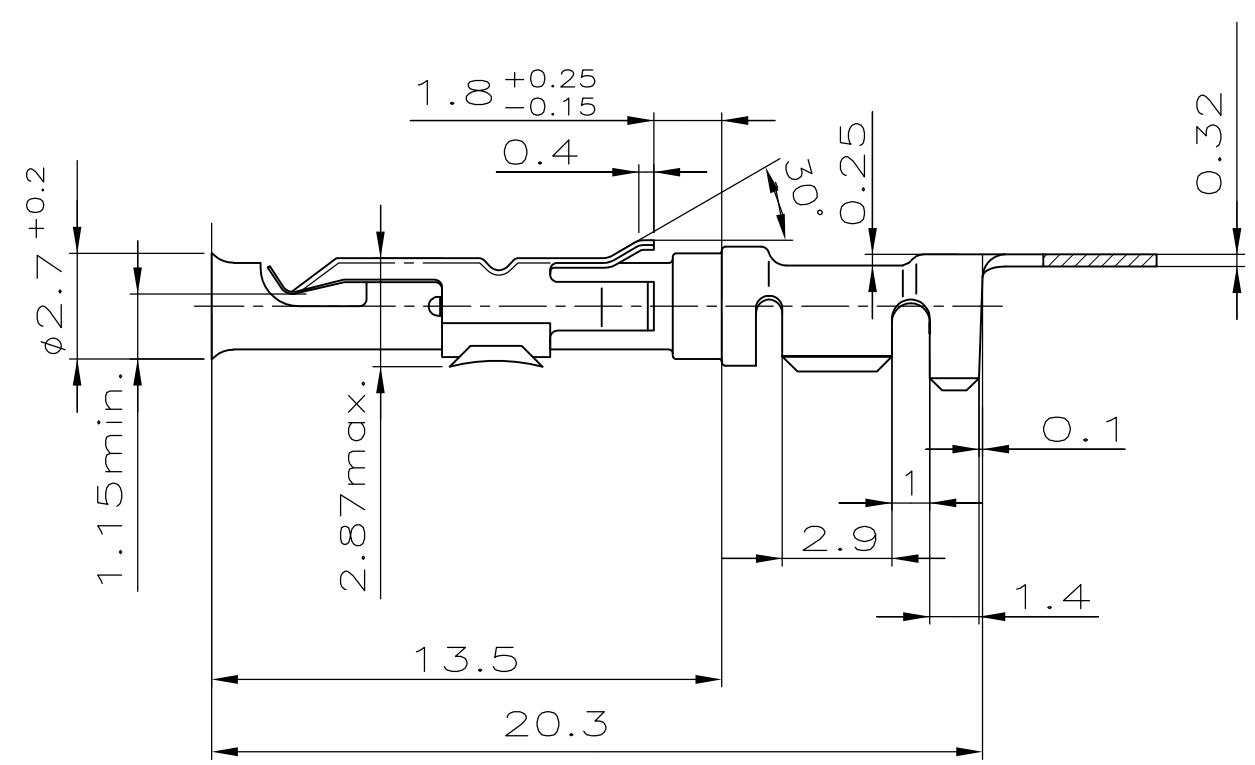
WAR NR. _ PASSEND ZU _ VERWENDET FÜR _

NICHT VERMASSTE KANTEN
 SIND NICHT MAßSTÄBLICH

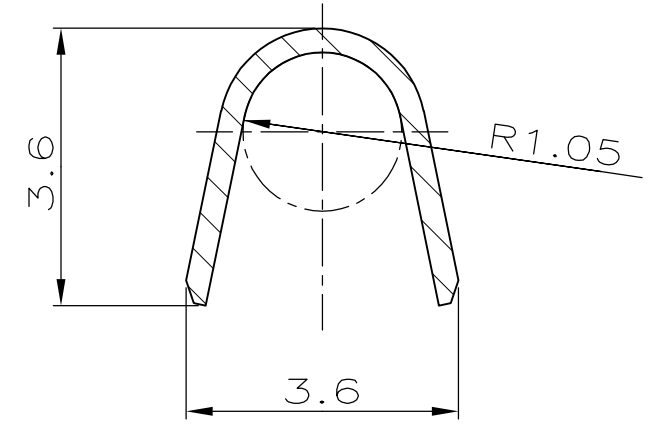
ÄNDERUNGEN DIE DEM TECH-
 NISCHEN FORTSCHRITT DIENEN,
 BEHALTEN WIR UNS VOR

VERTRAULICH
 UNVERÖFFENTLICHTE ZEICHNUNG ALLE RECHTE
 VORBEHALTEN. VERBODEN ALTIJDIG UND WEITERGABE
 NUR MIT GENEHMIGUNG DURCH AMP DEUTSCHLAND GMBH

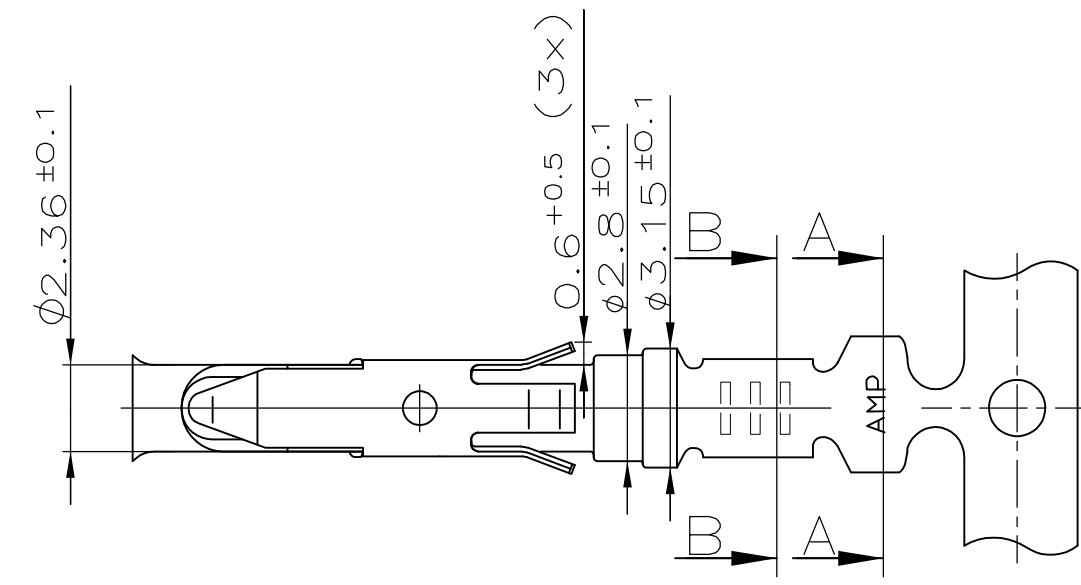
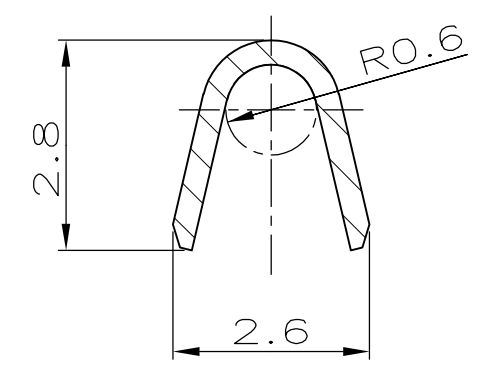
LOC A1	DIST -	P	LTR	REVISIONS ÄNDERUNGEN	DATE	DWN	APVD
				DESCRIPTION BESCHREIBUNG			
			C3	REVISED PER ECO-11-005150	21MAR11	RK	HMR



Schnitt A-A
M10:1



Schnitt B-B
M10:1



Bemerkungen

- 1. Vorverzinkt 2-4µm
- 2. Versilbert 2-4µm im Kontaktbereich, rest Ag flash.
- 3. Produktspezifikation 108-18125.
- 4. Verarbeitungsspezifikation 114-18056.

927887-4	FLK-r CABLE	1.4-2.3mm	0.5-1.0mm ²	927886-4	C	CuSn4	versilbert 2
927887-2				927886-2	C	CuZn30	vorverzinkt 1
927887-1				927886-1	C	CuSn4	vorverzinkt 1
BESTELL-NR. FÜR EINZELAUSFÜHRUNG CRIMP VORGEFORMT				LEITUNGSTYP	ISOLATIONS DURCHMESSER	QUERSCHNITTS- BEREICH	BESTELL-NR. BANDWARE

THIS DRAWING IS A CONTROLLED DOCUMENT.
 DIESE ZEICHNUNG IST EIN KONTROLLIERTES DOKUMENT.

DIMENSIONS: MASSE/HEITEN: mm	TOLERANCES UNLESS OTHERWISE SPECIFIED: ALLGEMEINTOLERANZEN
	0 PLC ± - 1 PLC ± 0.2mm 2 PLC ± - 3 PLC ± - 4 PLC ± - ANGLES / WINKEL ±
MATERIAL	FINISH / OBERFLÄCHE / FARBE
-	-

DWN J. Widder	10.11.84
CHK E. Herth	-
APVD	-
PRODUCT SPEC PRODUKTSPEZ.	-
APPLICATION SPEC VERARBEITUNGSSPEZ.	-
WEIGHT GEWICHT	-

ZEICHNUNG GÜLTIG AB

STE TE Connectivity

NAME
CI 2 Kontaktbuchse

SIZE A3	CAGE CODE 00779	DRAWING NO ZEICHNUNGS-NR. G-927886	RESTRICTED TO NUR FUER
------------	--------------------	--	---------------------------

CUSTOMER DRAWING / KUNDENZEICHNUNG

SCALE 5:1(10:1)
MASSTAB

SHEET
BLATT 1 OF
VON 1

REV
C3

单击下面可查看定价，库存，交付和生命周期等信息

[>>TE Connectivity\(泰科\)](#)