

NUMMER 966333

VERWENDET FÜR -

CAD-ORIGINAL  
ZEICHNUNG NICHT ÄNDERN

LOC AI  
DIST I

WAR NR. -  
PASSEND ZU I

ZEICHNUNG GESCHÜTZT DURCH  
© COPYRIGHT 1994  
AMP DEUTSCHLAND GMBH  
ALLE RECHTE VORBEHALTEN

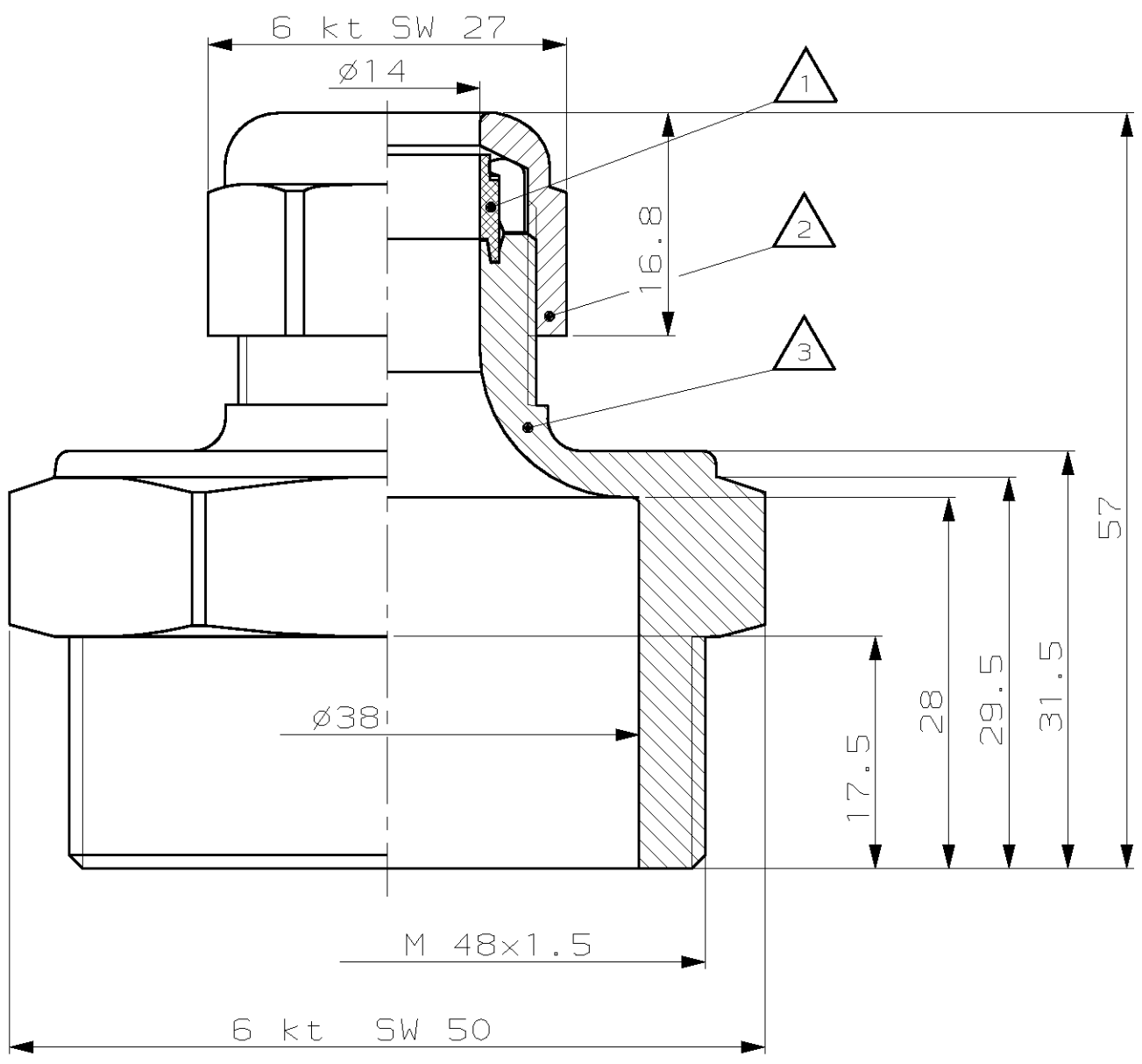
ÄNDERUNGEN, DIE DEM  
TECHNISCHEN FORT-  
SCHRITT DIENEN, BE-  
HALTEN WIR UNS VOR

REV.	ÄNDERUNG	DATUM	NAME
-	-	-	-

**VERTRAULICH**

UNVERÖFFENTLICHTE ZEICHNUNG. ALLE RECHTE  
VORBEHALTEN. VERVIELFÄLTIGUNG UND WEITERGABE  
NUR MIT GENEHMIGUNG DURCH AMP DEUTSCHLAND GMBH

NICHT VERMASSTE KANTEN SIND NICHT MAßSTÄBLICH



966333-1	<ul style="list-style-type: none"> <li>1 NBR</li> <li>2 PA6</li> <li>3 PA6</li> </ul>	BLACK/SCHWARZ
ORDER-NR. BESTELL-NR.	MATERIAL WERKSTOFF	SURFACE/OBERFLÄCHE COLOUR/Farbe
GEZ. 02-MAY-95 A. Richter	GEPR. 02-MAY-95 E. Hert	

ZEICHNUNG GÜLTIG AB .....		
<b>AMP</b>		AMP DEUTSCHLAND GmbH D-63225 Langen
Benennung		<b>K</b>
ADAPTER ASS'Y FOR CABLE SUPPLY Adapter kpl. fuer Kabelanschluss		
ORDER-NR. BESTELL-NR.	MATERIAL WERKSTOFF	ZEICHNUNGS-NR. <b>966333</b>
GEZ. 02-MAY-95 A. Richter	GEPR. 02-MAY-95 E. Hert	FORMAT A4
MASSTAB 1:1		BLATT 1 von 2
NICHT TOLERIERTE MASSE ± - ± -		REV. A

ZEICHNUNG GESCHÜTZT DURCH  
 © COPYRIGHT 1994  
 AMP DEUTSCHLAND GMBH  
 ALLE RECHTE VORBEHALTEN

ÄNDERUNGEN, DIE DEM  
 TECHNISCHEN FORT-  
 SCHRITT DIENEN, BE-  
 HALTEN WIR UNS VOR

REV.	ÄNDERUNG	DATUM	NAME
-	-	-	-

**VERTRAULICH**

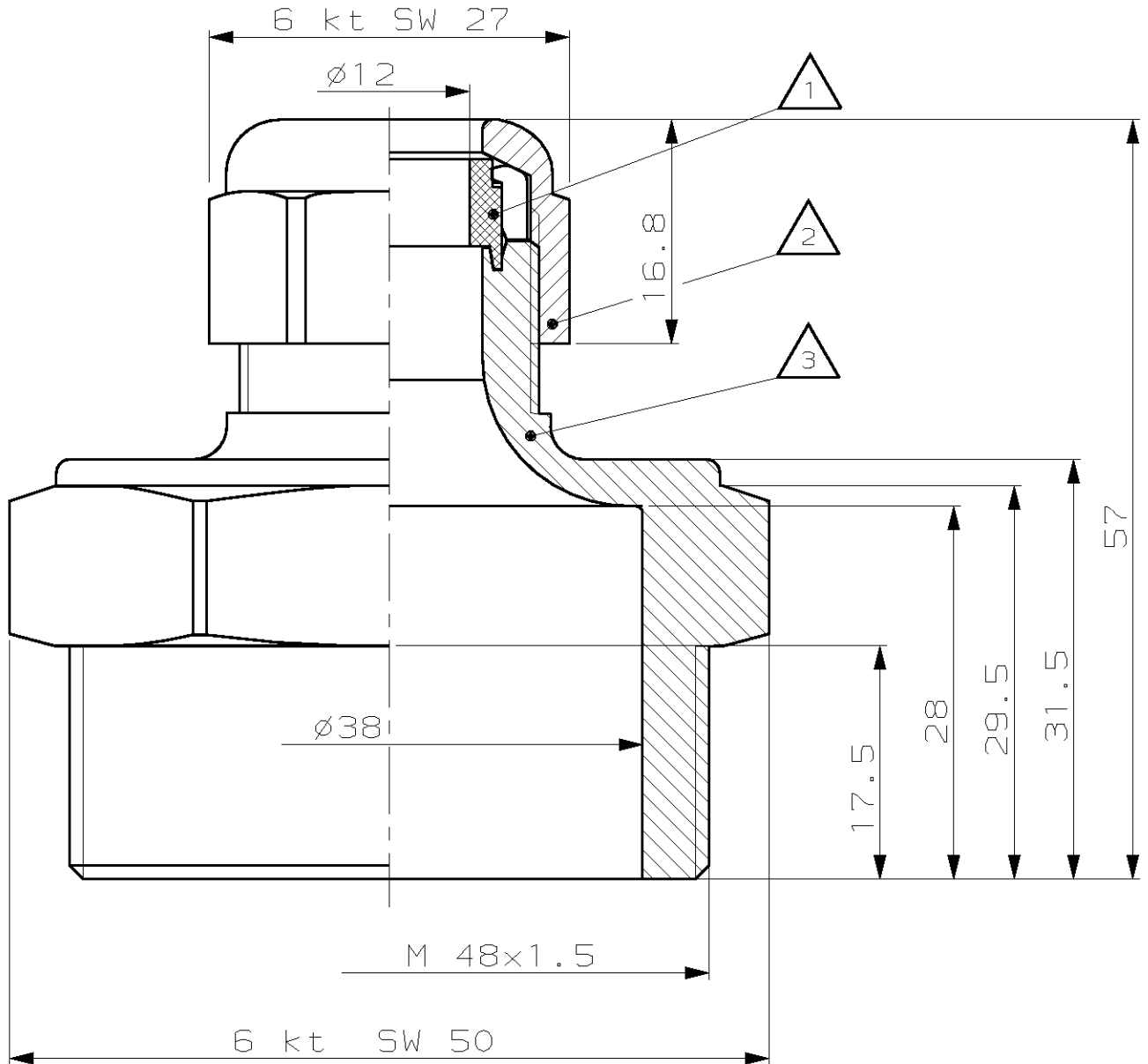
UNVERÖFFENTLICHTE ZEICHNUNG. ALLE RECHTE  
 VORBEHALTEN. VERVIELFÄLTIGUNG UND WEITERGABE  
 NUR MIT GENEHMIGUNG DURCH AMP DEUTSCHLAND GMBH

NICHT VERMASSTE KANTEN SIND NICHT MAßSTÄBLICH

NUMMER 966333

VERWENDET FÜR -

CAD-ORIGINAL  
 ZEICHNUNG NICHT ÄNDERN



LOC  
 AI  
 DIST  
 -

		ZEICHNUNG GÜLTIG AB .....							
		<b>AMP</b>   AMP DEUTSCHLAND GmbH D-63225 Langen							
966333-2		<table border="1"> <tr><td>1</td><td>NBR</td></tr> <tr><td>2</td><td>PA6</td></tr> <tr><td>3</td><td>PA6</td></tr> </table>	1	NBR	2	PA6	3	PA6	BLACK/SCHWARZ
1	NBR								
2	PA6								
3	PA6								
ORDER-NR. BESTELL-NR.	MATERIAL WERKSTOFF	SURFACE/OBERFLÄCHE COLOUR/Farbe	Benennung ADAPTER ASS'Y FOR CABLE SUPPLY Adapter kpl. fuer Kabelanschluss						
GEZ. 02-MAY-95 A. Richter	GEPR. 02-MAY-95 E. Hert	NICHT TOLERIERTE MASSE ± - ± -	FORMAT A4 ZEICHNUNGS-NR. 966333						
WAR NR. -		MASSTAB 1:1	BLATT 2 von 2 REV. A						

单击下面可查看定价，库存，交付和生命周期等信息

[>>TE Connectivity\(泰科\)](#)