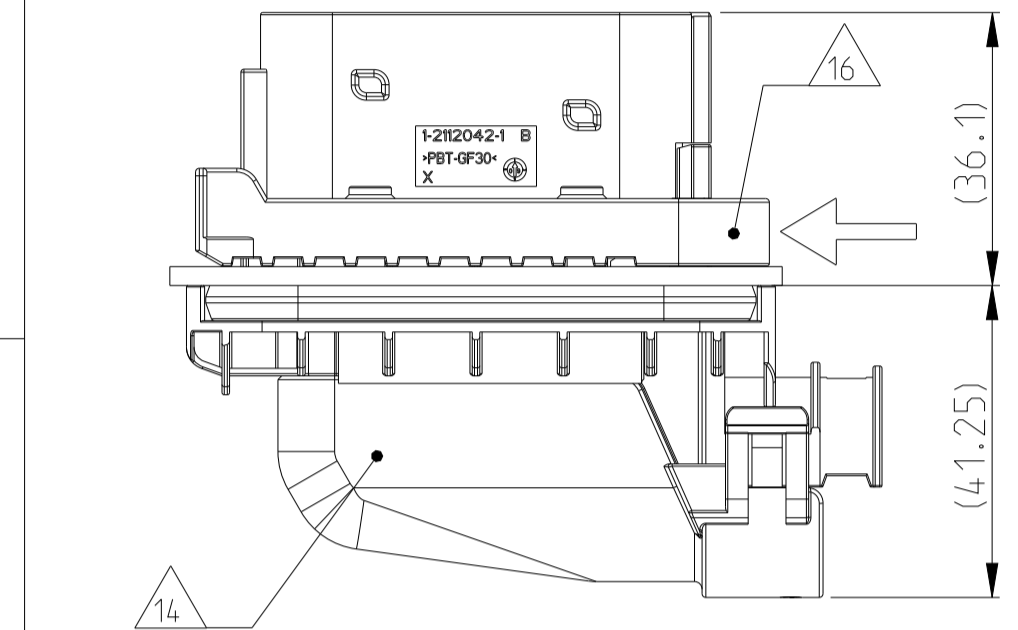
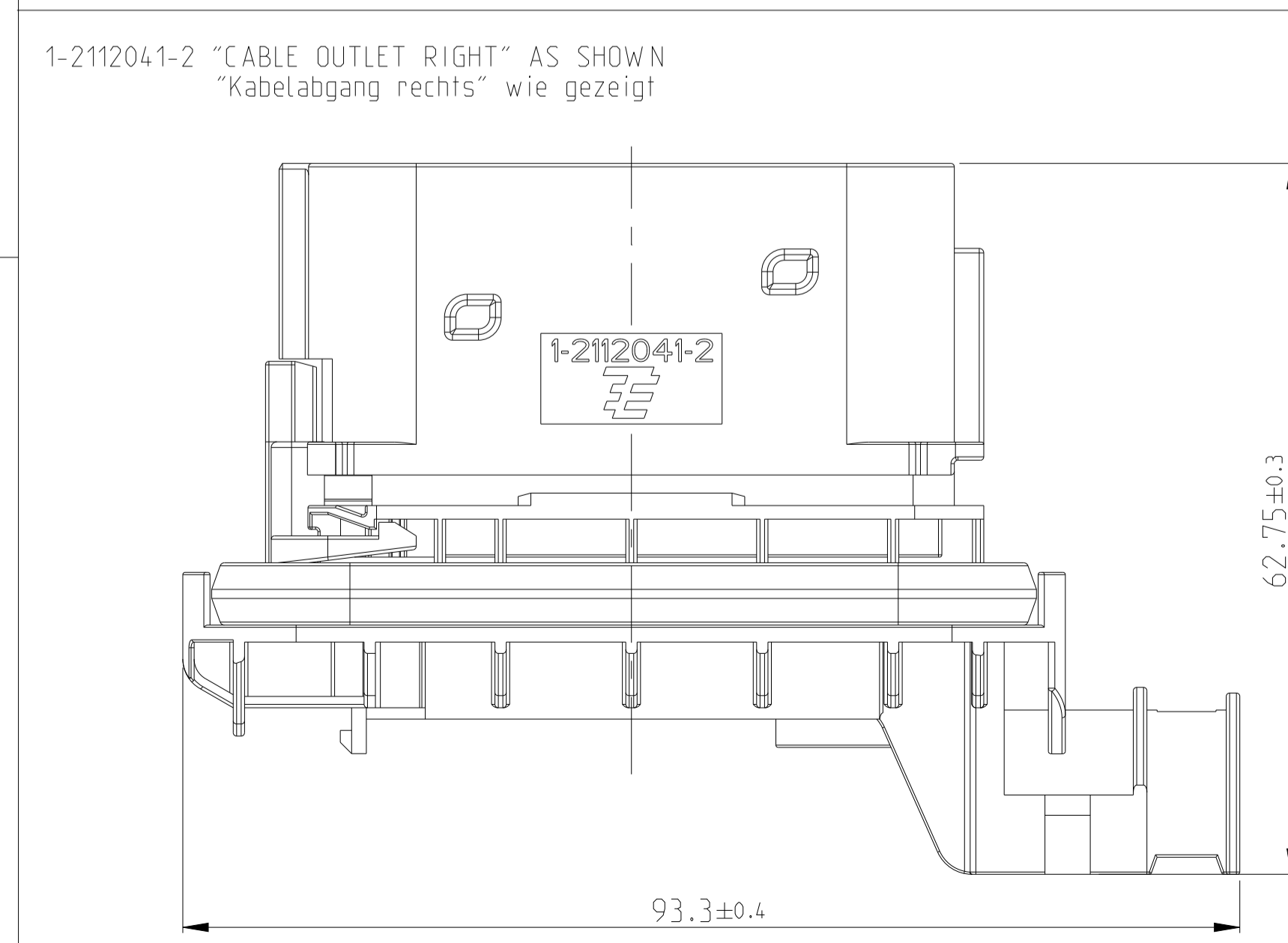
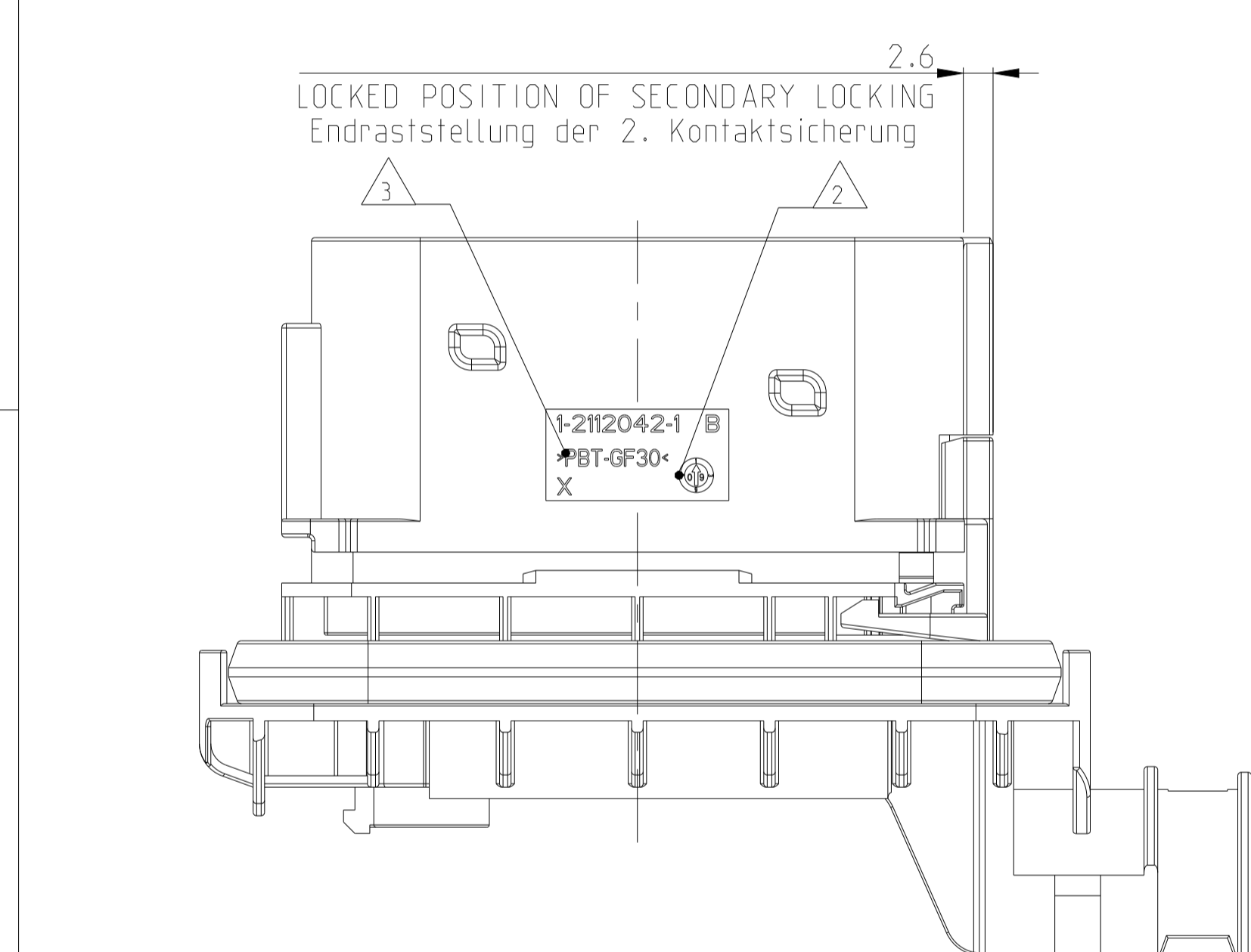
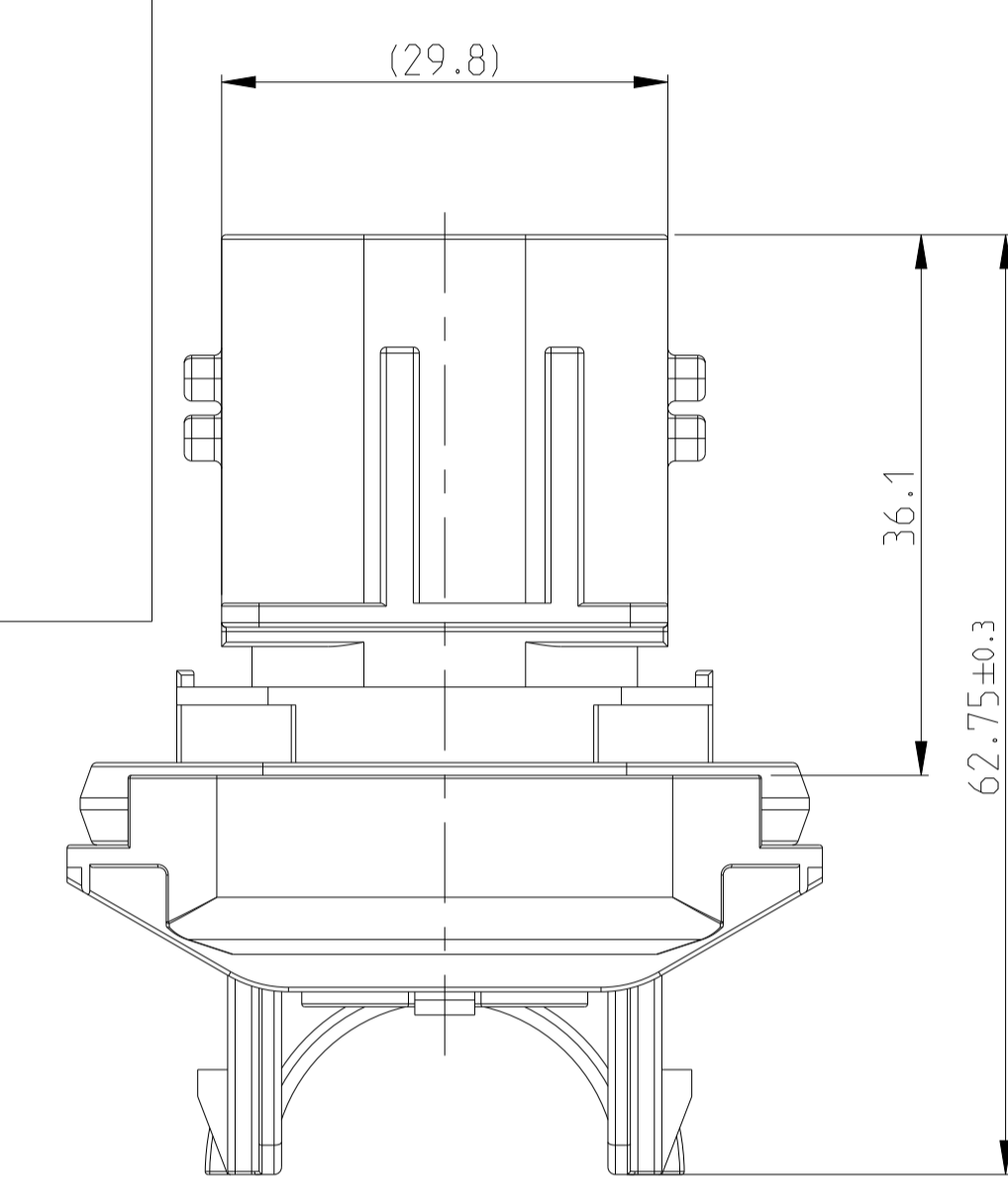


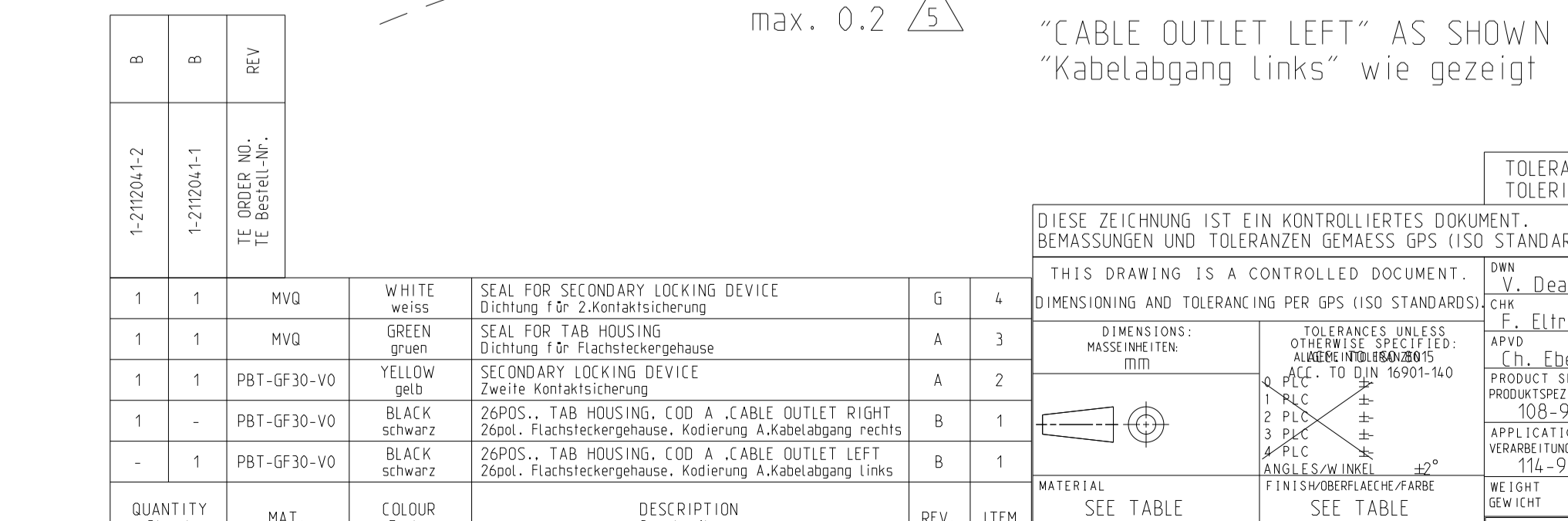
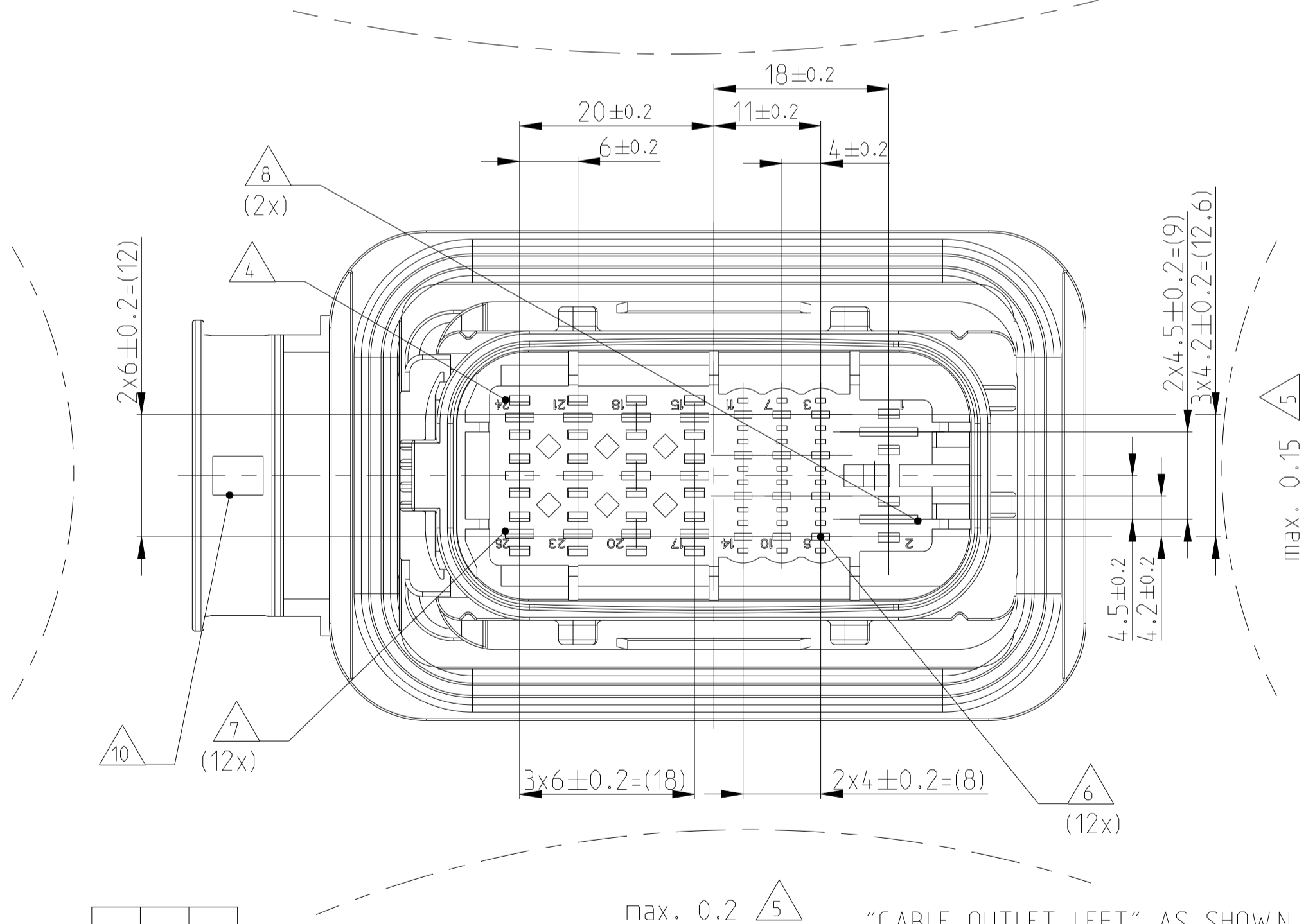
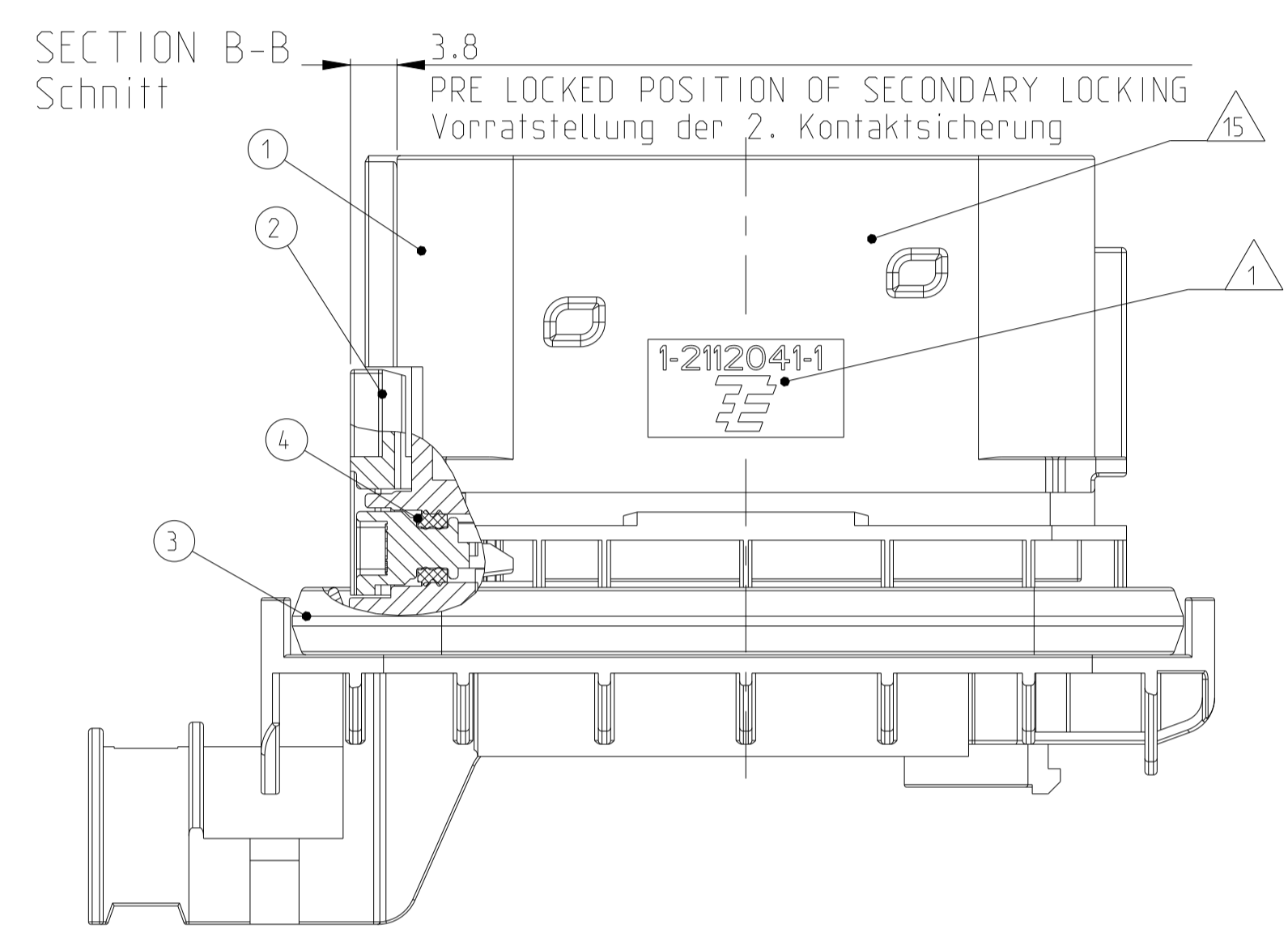
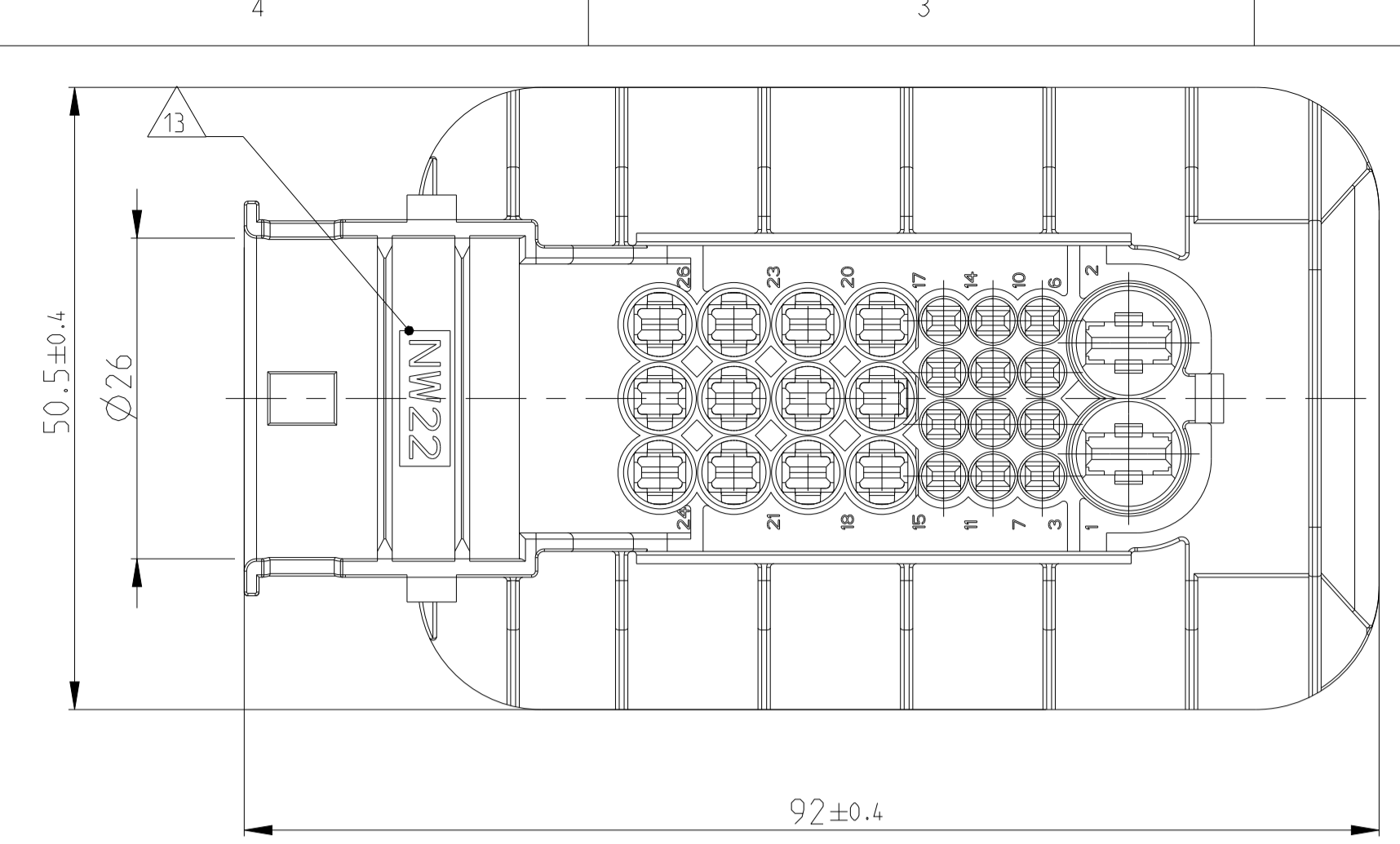
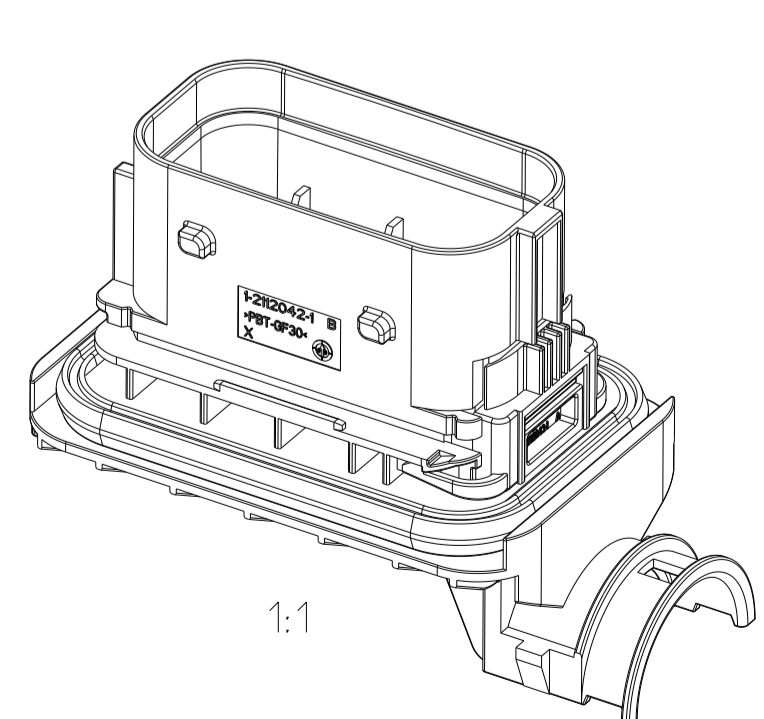
SLIDE FROM BOTH DIRECTIONS
MOUNTABLE
Schieber von beiden Seiten
montierbar



| FIXING WITH SLIDE Befestigung mit Schieber | |
|---|------------------------------|
| WALL THICKNESS "X" Wandstärke "X" | TE ORDER NO. TE Best.-Nr. |
| 1mm | N.N. |
| 1.5mm | N.N. |
| 2.5mm | 2112045-1 |
| 3mm | 2112045-2 |
| 3.5mm | 2112045-3 |
| 4mm | N.N. |



1-2112041-2 "CABLE OUTLET RIGHT" AS SHOWN
"Kabelabgang rechts" wie gezeigt



| QTY | MAT. | COLOUR | DESCRIPTION | REV. | ITEM |
|-----|-------------|--------|--|------|------|
| 1 | MWQ | WHITE | SEAL FOR SECONDARY LOCKING DEVICE | G | 4 |
| 1 | MWQ | GREEN | SEAL FOR TAB HOUSING | A | 3 |
| 1 | PBT-GF30-V0 | YELLOW | SECONDARY LOCKING DEVICE | A | 2 |
| 1 | PBT-GF30-V0 | BLACK | 26POS., TAB HOUSING, COD A, CABLE OUTLET RIGHT | B | 1 |
| 1 | PBT-GF30-V0 | BLACK | 26pos., Flachsteckergehäuse, Kodierung A, Kabelabgang rechts | B | 1 |
| 1 | PBT-GF30-V0 | BLACK | 26POS., TAB HOUSING, COD A, CABLE OUTLET LEFT | B | 1 |
| 1 | PBT-GF30-V0 | BLACK | 26pos., Flachsteckergehäuse, Kodierung A, Kabelabgang links | B | 1 |

| PROJEKT NR.: EGATN09123 | | REVISIONS ÄNDERUNGEN | | DATE | OWN | APVD |
|----------------------------|-----|---|--|-----------|-----|------|
| P | LTN | DESCRIPTION BESCHREIBUNG | | | | |
| B | | FIXING SLIDE GUIDING IMPROVED SEE PCN E-10-018586 | | 08SEP2010 | NP | FE |
| B1 | | DRAWING COMPLIANCE, SEE PCN E-10-023297 | | 11NOV2010 | CG | FE |
| B2 | | ADDED NOTE 17. SEE PCN E-16-003215 | | 01MAR2016 | CS | FE |
| B3 | | ADDED NEW FIXING SLIDE VARIANT | | 19OCT2021 | MK | FE |

NOTES
Bemerkungen

- TE LOGO AND PART NUMBER
TE Logo und Bestellnummer
- PRODUCTION DATE
Produktionsdatum
- MATERIAL MARKING ACC. TO VDA 260
Materialkennzeichnung nach VDA 260
- CAVITY NUMBERING
Kammernummerierung
- WARPAGE TO ... PERMITTED
Verzug zulässig bis....
- CAVITIES MATED WITH TAB 1.6 MM
SEE PRODUCT GROUP DRAWING
TE NO: 1355055
MAX. WIRE SIZE: 1.0mm² FLR
Kontaktkammern passend für Flachstecker 1.6
siehe Produkt-Gruppenzeichnung
TE Nr. 1355055
max. Drahtgrößenbereich: 1.0mm² FLR
- CAVITIES MATED WITH TAB 2.8 MM
SEE PRODUCT GROUP DRAWING
TE NO: 1355052
MAX. WIRE SIZE: 2.5mm² FLR/AWG 12TXL
Kontaktkammern passend für Flachstecker 2.8 mm
siehe Produkt-Gruppenzeichnung
TE Nr. 1355052
max. Drahtgrößenbereich: 2.5mm² FLR/AWG 12TXL
- CAVITIES MATED WITH TAB 5.8x0.8 MM
SEE PRODUCT GROUP DRAWING
TE NO: 1241895
MAX. WIRE SIZE: 6.0mm² FLR
Kontaktkammern passend für Flachstecker 5.8x0.8 mm
siehe Produkt-Gruppenzeichnung
TE Nr. 1241895
max. Drahtgrößenbereich: 6.0mm² FLR
- MALFUNCTION CAUSED BY LACQUER IS NOT
COVERED BY TE WARRENTY
Funktionsbeeinträchtigt, durch Lackieren liegt nicht
im Einfluss und Gewährleistungsumfang von TE
- MAX. CABLE TIE WIDTH: 5mm
max. Kabelbinderbreite 5mm
- LAYER PACKAGING IN CORRUGATED BOX
Lagenverpackung im Versandkarton
- FITS TO TE COUNTERPART 2112035
Passend zu TE Gegenstück 2112035
- SUITABLE FOR CORRUGATED TUBE WITH
NOMINAL WIDTH NW22
Passend fuer Wellrohr Nennweite NW22
- MATED WITH COVER 2112046
Passend zu Kappe 2112046
- Interface ACC. Drawing 114-94002
Kragenschluß nach Zeichnung 114-94002
- MATED WITH FIXING SLIDE 2112045
Passend zu Schieber 2112045
- SEALING SURFACE CUTOFF
Dichtflaeche Blechausschnitt
- SURFACE ROUGHNESS Ra MAX. 1.8µm OR LESS FOR
METAL PARTS.
Werkzeugoberflaeche Ra Max. 1.8µm oder weniger
fuer Metallteile.
- SURFACE ROUGHNESS MIN. VDI 3400-CLASS 24 FOR
PLASTIC PARTS
Werkzeugoberflaeche Min. VDI 3400-Class 24 fuer
Kunststoffteile.
- THE FLATNESS MUST BE WITHIN THE TOLERANCE OF
THE SHEET, THEREFORE WITHIN ±0.1MM.
Die Ebenheit muss innerhalb der Toleranz des
Blechs liegen bei (±0.1mm)
- NO SINK MARKS, EJECTOR, DRAFT, DENTS,
SCRATCHES, PARAGRAPH ON THE SEALING AREA
ALLOWED.
Keine Einfallstellen, Auswerfer, Ausformschraegen,
Delle, Kratzer, Absatze zulaessig.

TOLERANCING ISO 8015
BEMASSUNGEN UND TOLERANZEN GEMAESS GPS (ISO STANDARDS).

THIS DRAWING IS A CONTROLLED DOCUMENT.
DIMENSIONING AND TOLERANCING PER GPS (ISO STANDARDS).

DIESE ZEICHNUNG IST EIN KONTROLLIERTES DOKUMENT.
BEMASSUNGEN UND TOLERANZEN GEMAESS GPS (ISO STANDARDS).

OWNER: Te Connectivity
DATE: 07AUG2009
DRAWN BY: Deas
CHECKED BY: F. Ellrop
DATE: 19AUG2009

APPROVED BY: Eberwein
DATE: 19AUG2009

PRODUCT SPEC: 108-94216
APPLICATION SPEC: 114-94010

WEIGHT: 73g
CUSTOMER DRAWING: /KUNDENZEICHNUNG

SCALE: MASSSTAB 2:1
SHEET: 1 OF 1
REV: B3

TE Connectivity

NAME: 26 POS., 1.5 / 2.8 / 5.8 MM, TAB HOUSING, SEALED
26 pos., Flachsteckergehäuse, gedichtet

SIZE: A1
CAGE CODE: 00779
DRAWING NO: ©=2112041
RESTRICTED TO: NUR FÜR

单击下面可查看定价，库存，交付和生命周期等信息

[>>TE Connectivity\(泰科\)](#)