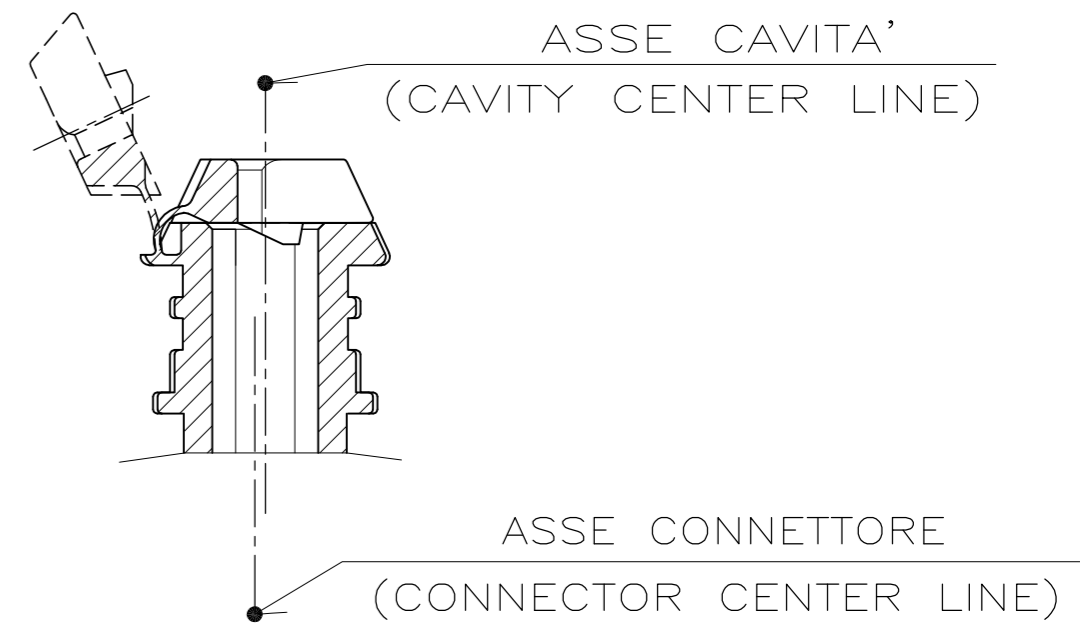
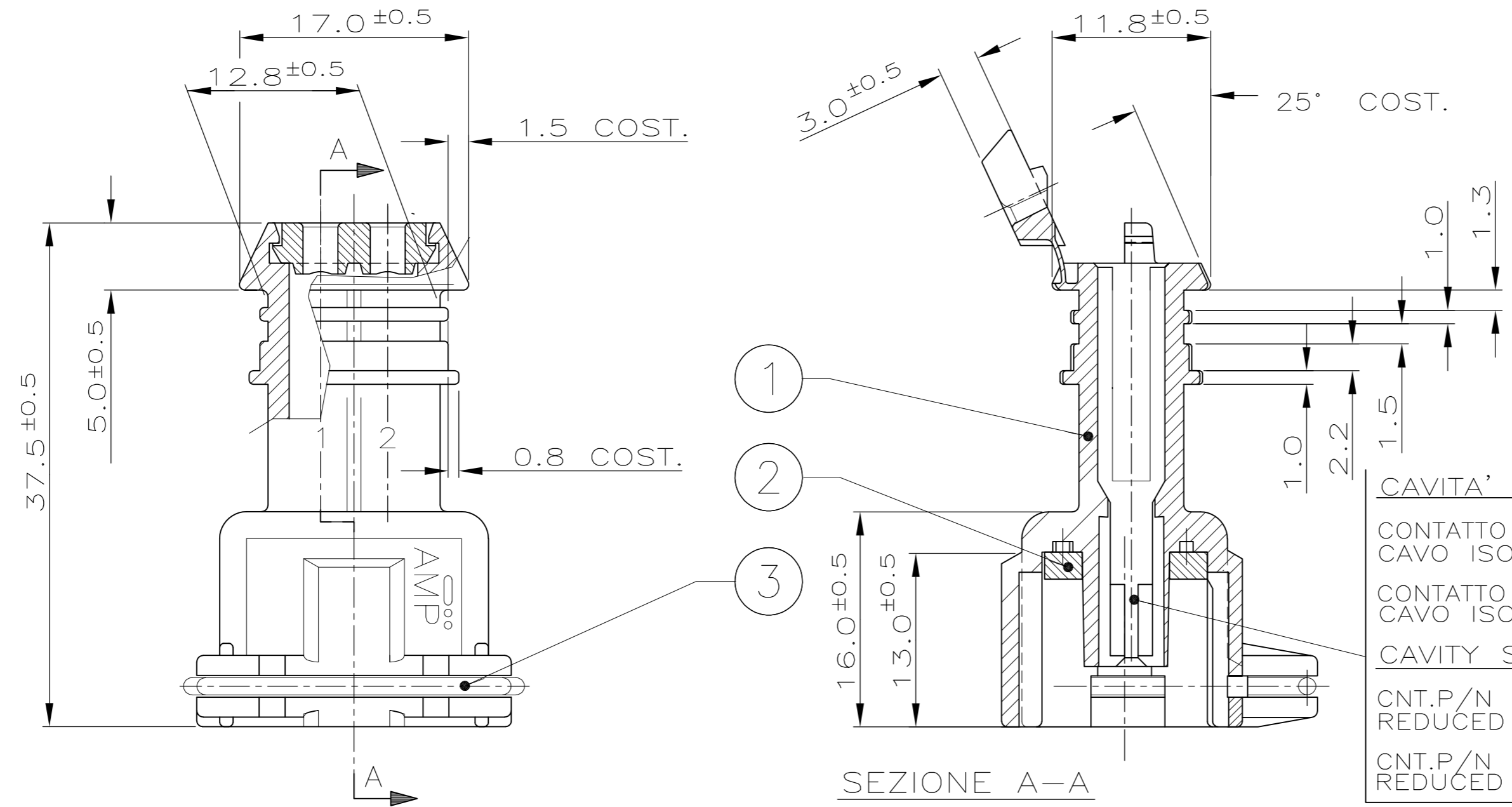


THIS DRAWING IS UNPUBLISHED.  
 QUESTO DISEGNO NON DEVE ESSERE DIVULGATO O RIPRODOTTO.  
 RELEASED FOR PUBLICATION  
 E' CONSENTITA LA DIVULGAZIONE  
 ALL RIGHTS RESERVED.  
 TUTTI I DIRITTI SONO RISERVATI

LOC	DIST	P	LTR REV	REVISIONI REVISIONI	DESCRIPTION DESCRIZIONE	DATE DATA	DWN DIS	APVD APP
I	-			C1	REVISED PER ECO-11-005033	30MAR11	RK	HMR
				D	ECR-14-003472	24MAR14	MP	MG
				D1	REVISED PER ECO-20-003218	13MAY2020	AP	VN

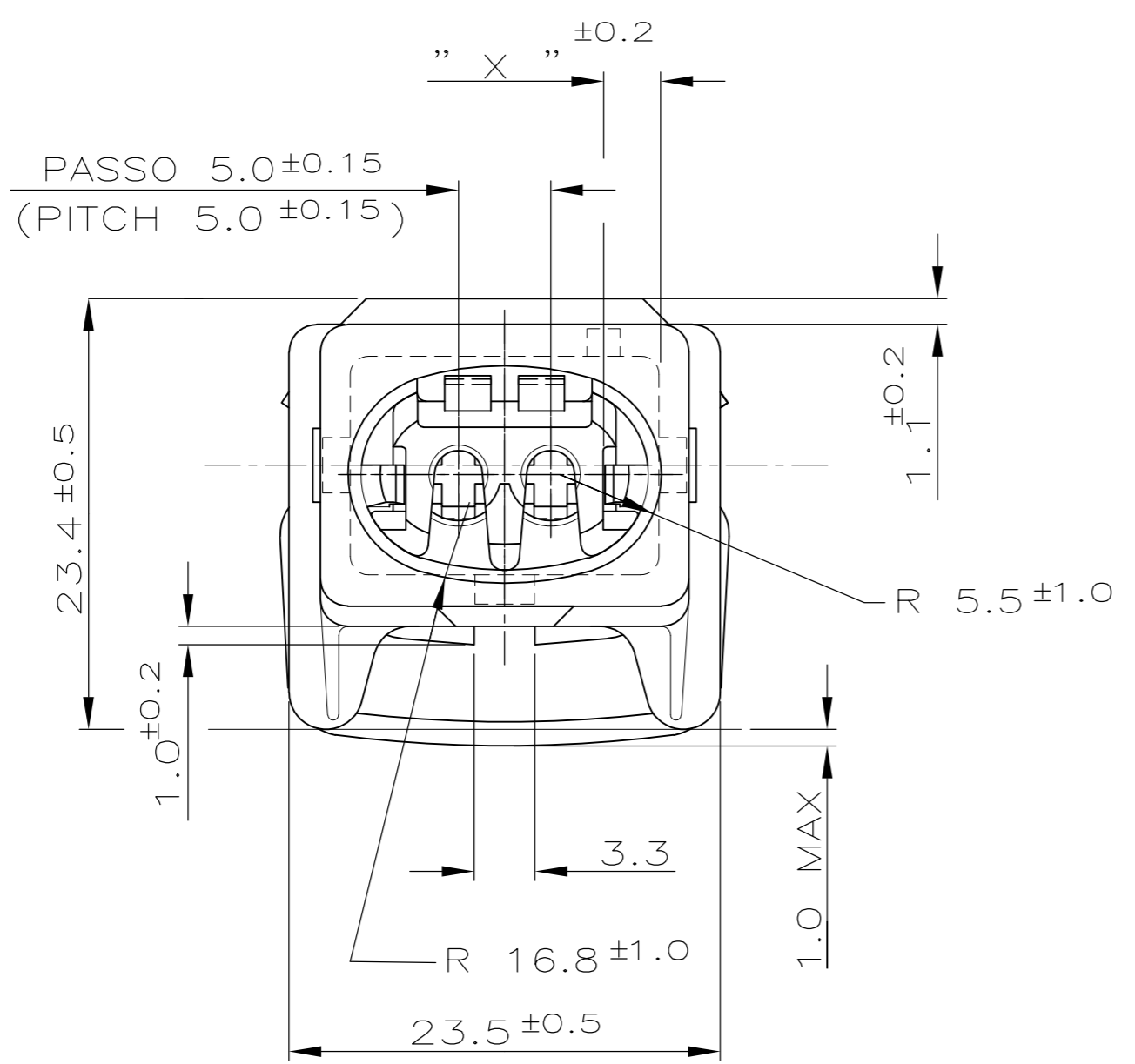
CONNETTORE TIPO A (CON MOLLA DI RITEGNO ESTERNA)  
 CONNECTOR TYPE A (WITH EXTERNAL SPRING)



CAVITA' ADATTA PER TERMINALI JUNIOR POWER TIMER:  
 CONTATTO P/N 929939-1 0 -3 CON GOMMINO P/N 828904-1,  
 CAVO ISOLANTE RIDOTTO  $\phi$ 1.5-2.1mm; SEZIONE 0.5-1.0mm<sup>2</sup>  
 CONTATTO P/N 929937-1 0 -3 CON GOMMINO P/N 828905-1,  
 CAVO ISOLANTE RIDOTTO  $\phi$ 2.2-3.0mm; SEZIONE 1.5-2.5mm<sup>2</sup>  
 CAVITY SUITABLE FOR JUNIOR POWER TIMER CONTACT:  
 CNT.P/N 929939-1 OR -3 PLUS WIRE SEAL P/N 828904-1  
 REDUCED INS. CABLE  $\phi$ 1.5-2.1mm; WIRE RANGE 0.5-1.0mm<sup>2</sup>  
 CNT.P/N 929937-1 OR -3 PLUS WIRE SEAL P/N 828905-1  
 REDUCED INS. CABLE  $\phi$ 2.2-3.0mm; WIRE RANGE 1.5-2.5mm<sup>2</sup>

SEZIONE A-A  
 (SECTION A-A)

1) DIFFERISCE DAL ..-1 ESCLUSIVAMENTE PER IL PACKAGING  
 (DIFFERS FROM ..-1 ONLY FOR PACKAGING DETAILS)  
 2) PER DIMENSIONI CONTROPARTE VEDERE FOGLIO 2 .  
 (FOR COUNTERPART DIMENSIONS SEE SHEET 2 ).



OBSOLETE	4.9	MARRONE(BROWN)	2-282682-1	1					
	3.1	GIALLO(YELLOW)	<del>282685-1</del>						
	12.1	BIANCO (WHITE)	282684-1	3	////	ACCIAIO INOX (STAINLESS STEEL)	MOLLA (SPRING)		
	10.3	BLU (BLUE)	282683-1						
	4.9	MARRONE(BROWN)	282682-1	2	NATURALE (NATURAL)	GOMMA SILICONICA (SILICONE RUBBER)	GUARNIZIONE (RUBBER GASKET)		
	6.7	VERDE(GREEN)	282681-1						
	8.5	GRIGIO(GREY)	282680-1	1	////	PA 6.6	BLOCCHETTO (HOUSING)		
	" X "	COLORE COLOR	NUMERO PART. N°	N° (ITEM)	FINITURA / COLORE (FINISH / COLOUR)	MATERIALE (MATERIAL)	DESCRIZIONE (DESCRIPTION)		

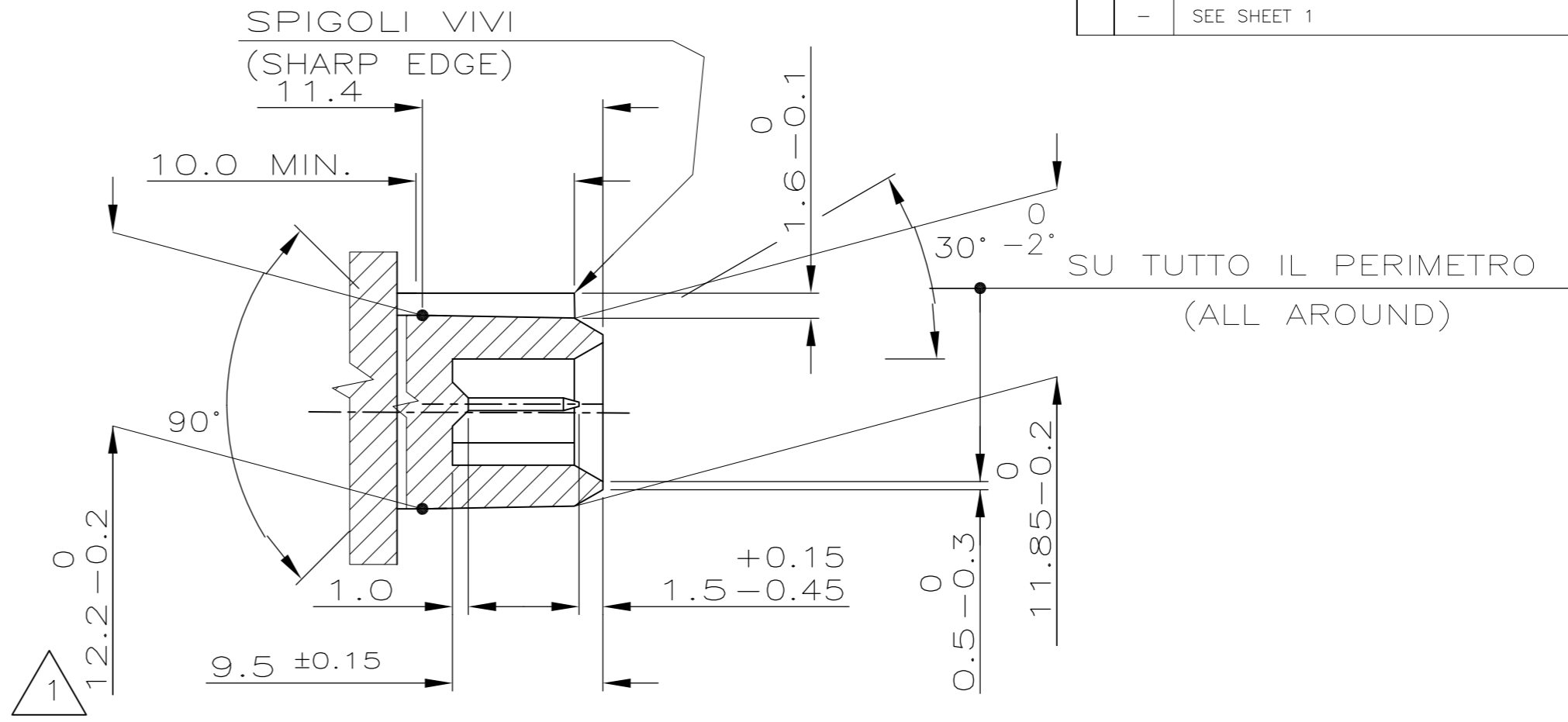
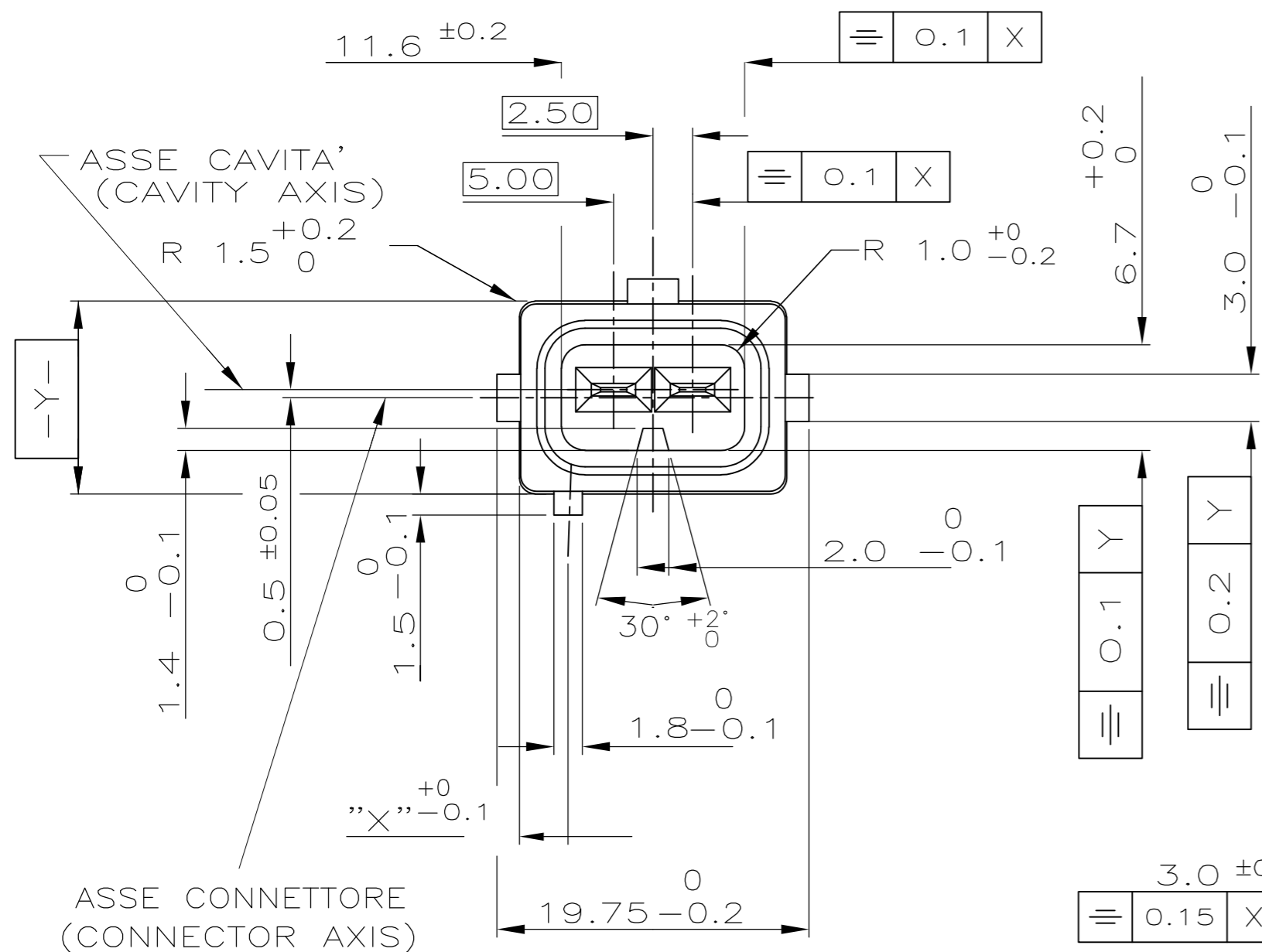
THIS DRAWING IS A CONTROLLED DOCUMENT.  
 QUESTO DISEGNO E' UN DOCUMENTO CONTROLLATO.

DIMENSIONS: DIMENSIONI: mm	TOLERANCES UNLESS OTHERWISE SPECIFIED: TOLLERANZE SE NON DIVERSAMENTE SPECIFICATO	DWN / DIS. -	CHK / CONT. -	APVD / APP. -	NAME NOME
	0 PLC / DEC. ± - 1 PLC / DEC. ± 0.3 2 PLC / DEC. ± - 3 PLC / DEC. ± - 4 PLC / DEC. ± - ANGLES / ANGOLI ± 2'	PRODUCT SPEC SPEC DI PRODOTTO -	APPLICATION SPEC SPEC DI APPLICAZIONE -	WEIGHT PESO -	SIZE CAGE CODE DRAWING NO (MASTER) RESTRICTED TO
MATERIAL MATERIALE -	FINISH FINITURA -	TE Connectivity 2 WAY J.P.T. SPLASH PROOF CONN. ASS'Y WITH SECONDARY LOCK			
		A2	00779	C=282680	SCALE SCALA - SHEET FOGLIO 1 of 2 REV D1

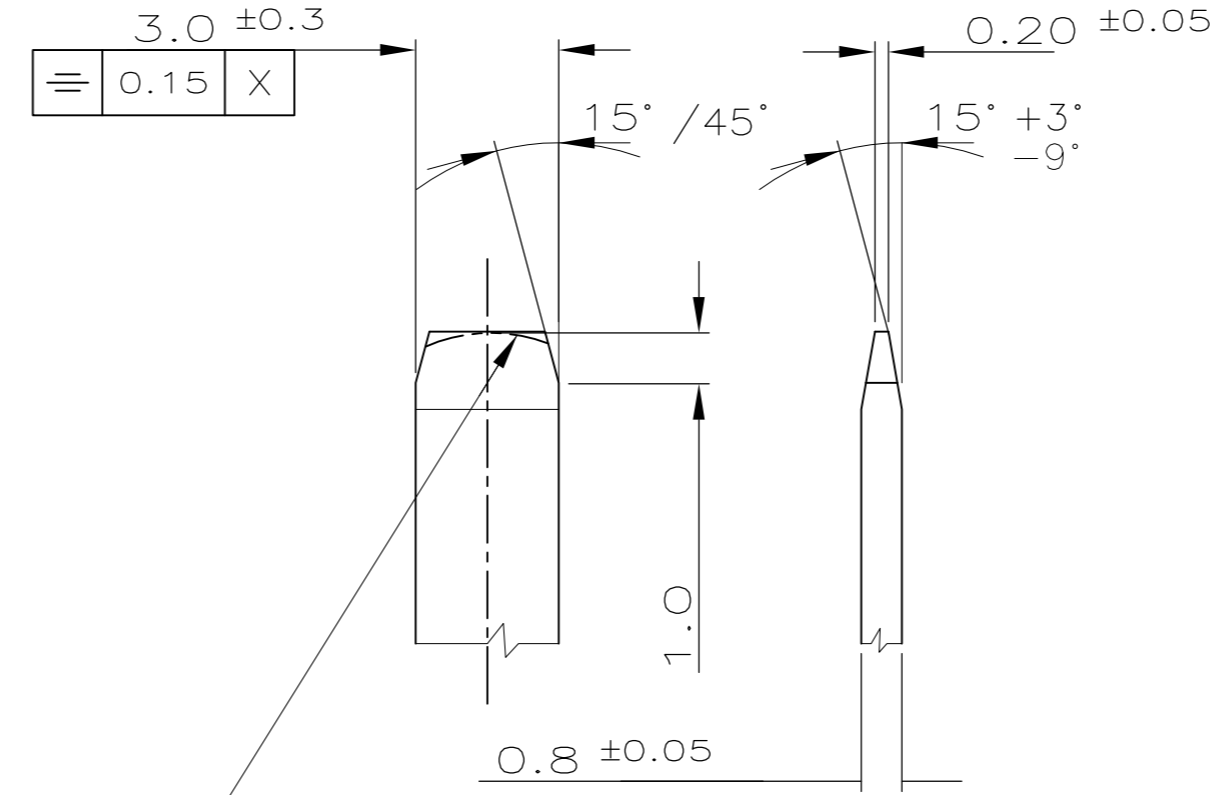
METRIC	DIAM. ISOLANTE (INS. DIA. RANGE) 1.5-3.0mm (REDUCED INS. CABLE)	RANGO FILO (WIRE RANGE) 0.5-2.5 mm <sup>2</sup>
--------	---	---

THIS DRAWING IS UNPUBLISHED.  
 QUESTO DISEGNO NON DEVE ESSERE DIVULGATO O RIPRODOTTO.  
 RELEASED FOR PUBLICATION  
 E' CONSENTITA LA DIVULGAZIONE  
 ALL RIGHTS RESERVED.  
 TUTTI I DIRITTI SONO RISERVATI

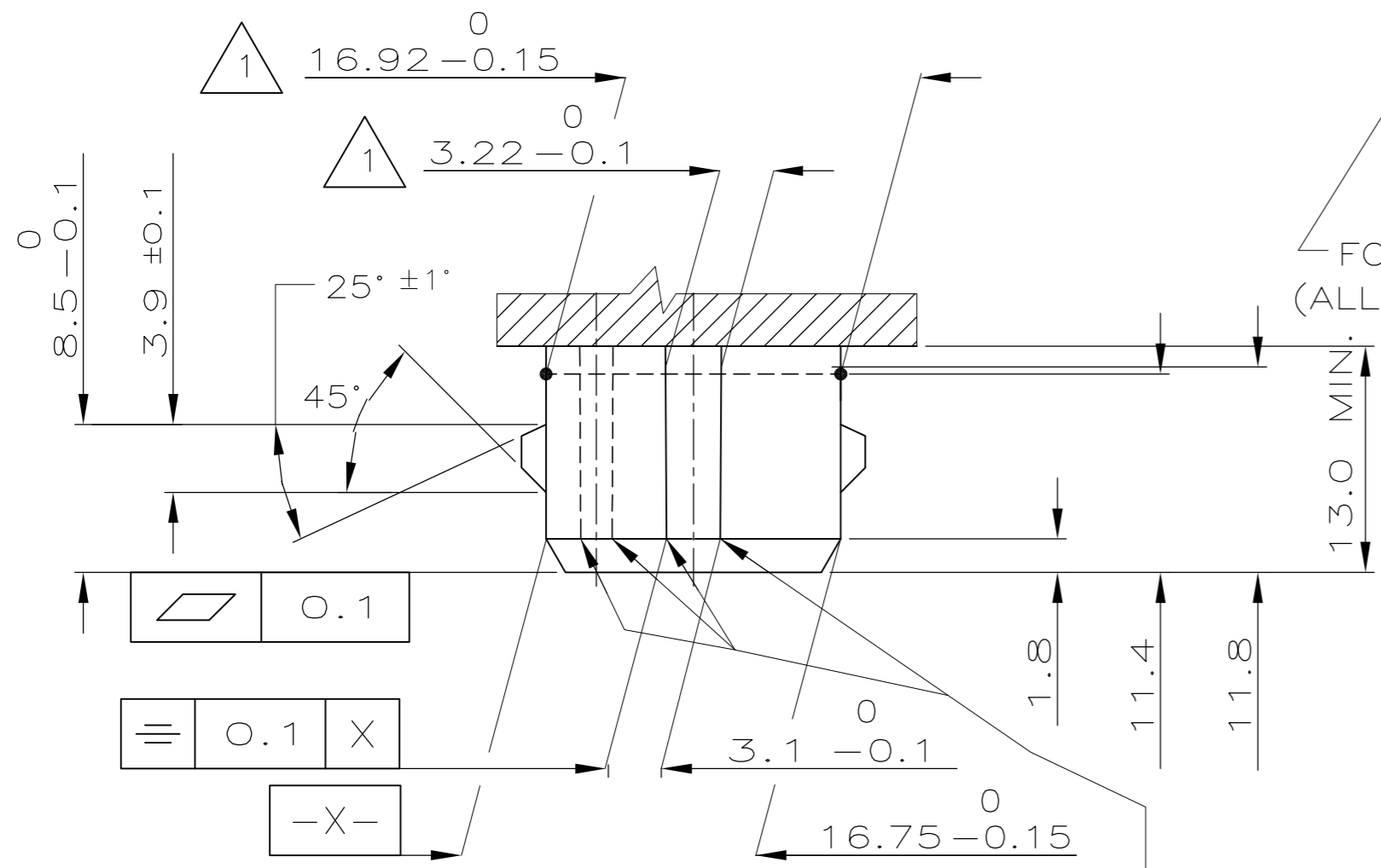
LOC	DIST	P	LTR	REV	REVISIONI	DATE	DWN	APVD
I	-	-	-	-	DESCRIZIONE <td>DATA</td> <td>DIS.</td> <td>APP.</td>	DATA	DIS.	APP.
					SEE SHEET 1	-	-	-



DETT. CONTATTO SC. 5:1  
 (TAB DETAIL SC. 5:1)



- 1) QUOTE APPLICABILI PER SFORMATURA PEZZO (RIGHT DIMENSIONS FOR EXTRACTION ITEM FROM THE MOULD)
- 2) MATERIALE CONTATTI: LEGA DI RAME STAGNATA, ES. OTTONE STAGNATO. (TAB MATERIAL: TINNED Cu ALLOY, E.G. TINNED BRASS)
- 3) MATERIALE BLOCCHETTO: TERMOPLASTICO CARICATO FIBRA VETRO. (HOUSING MATERIAL: THERMOPLASTIC GLASS FIBER FILLED).



SPIGOLI VIVI (SHARP EDGE)

METRIC

DIAM. ISOLANTE (INS. DIA. RANGE) SEE SHEET 1	RANGO FILO (WIRE RANGE) SEE SHEET 1
---	--

THIS DRAWING IS A CONTROLLED DOCUMENT. QUESTO DISEGNO E' UN DOCUMENTO CONTROLLATO.		DWN/DIS. -
DIMENSIONS: DIMENSIONI: mm		CHK/CONT. -
TOLERANCES UNLESS OTHERWISE SPECIFIED: TOLLERANZE SE NON DIVERSAMENTE SPECIFICATE		APVD/APP. -
0 PLC/DEC: ± -		PRODUCT SPEC SPEC DI PRODOTTO -
1 PLC/DEC: ± 0.3		APPLICATION SPEC SPEC DI APPLICAZIONE -
2 PLC/DEC: ± -		WEIGHT PESO -
3 PLC/DEC: ± -		FINISH FINITURA -
4 PLC/DEC: ± -		
ANGLES / ANGOLI ± 2°		

TE Connectivity		NAME NOME
2 WAY J.P.T. SPLASH PROOF CONN. ASS'Y WITH SECONDARY LOCK		
SIZE A3	CAGE CODE 00779	DRAWING NO (MASTER) C=282680
CUSTOMER DRAWING DISEGNO PER CLIENTE SOLO PER RIFERIMENTO		RESTRICTED TO -
SCALE SCALA -	SHEET FOGLIO 2	REV D1

3.0	GIALLO (YELLOW)	-
12.0	NATURALE (NATUR)	-
10.2	BLU (BLUE)	-
4.8	MARRONE (BROWN)	-
6.6	VERDE (GREEN)	-
8.4	GRIGIO (GREY)	-
" X "	COLORE BLOCCHETTO (HOUSING COLOUR)	NOTE (NOTES)

单击下面可查看定价，库存，交付和生命周期等信息

[>>TE Connectivity\(泰科\)](#)