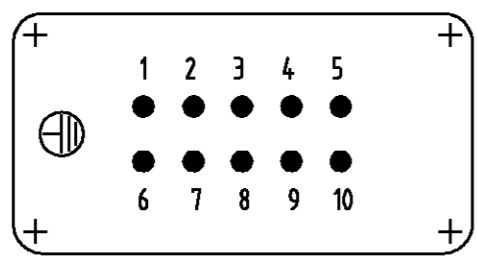
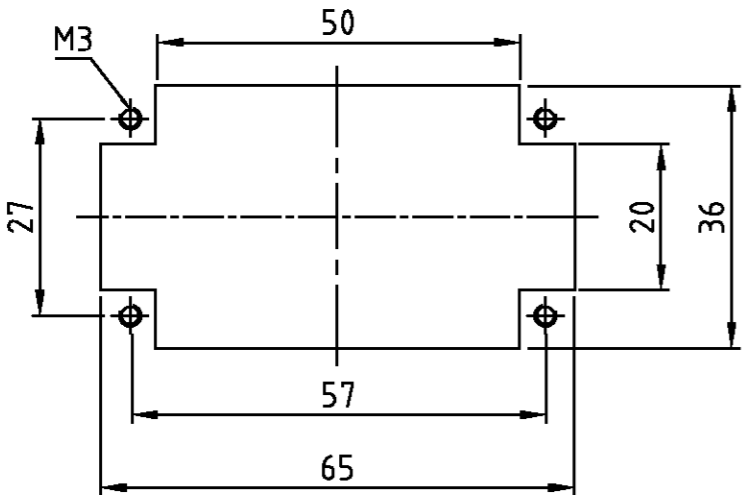


LOC	DIST	REVISIONS ÄNDERUNGEN		
A1	-	P	LTR	DATE
PROJEKT NR.:		DESCRIPTION BESCHREIBUNG		DWN
-		A1 neu gezeichnet Eg00-0963-02		APVD
				18.03.02
				SR
				SM

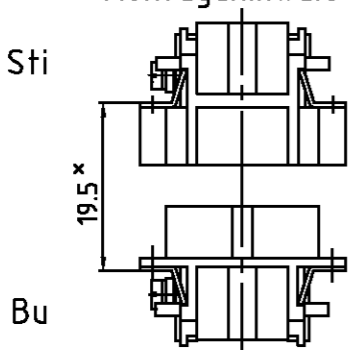
Kontaktanordnung  
 Contact arrangement  
 Ansicht Anschlußseite  
 view from termination side



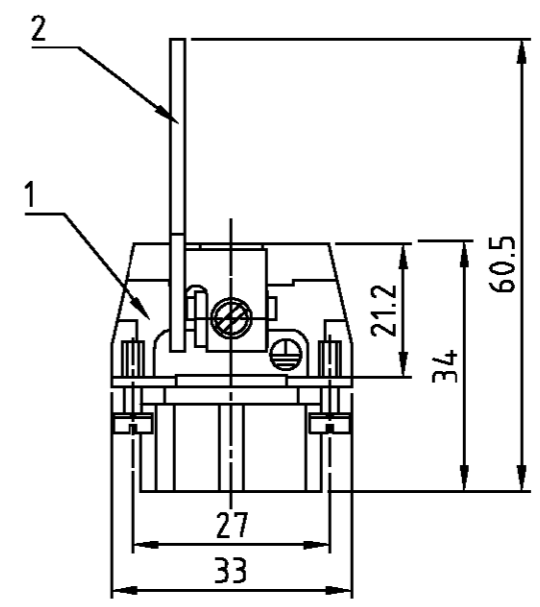
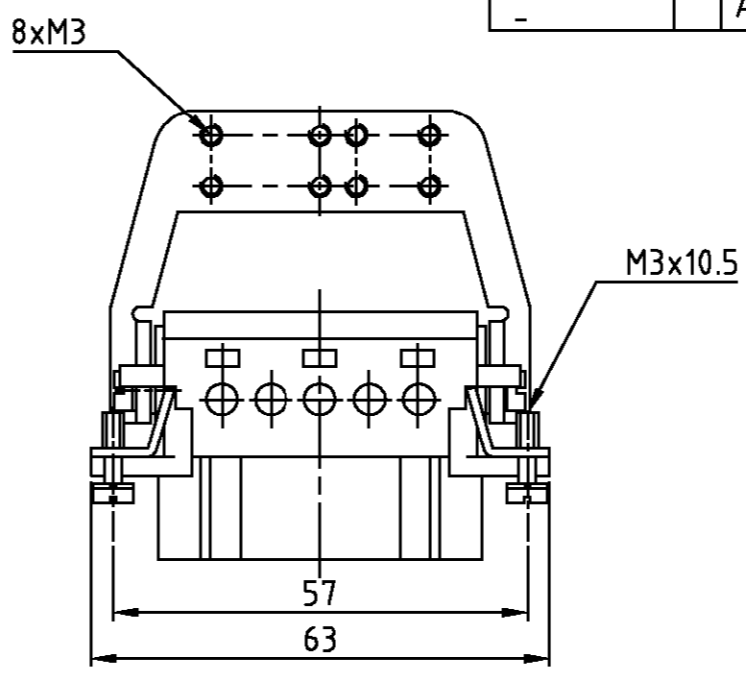
Montageausschnitt  
 Panel cut-out for contact insert  
 bei Verwendung ohne Gehäuse  
 when used without housing



Montagehinweis



x Abstand für sichere Kontaktgabe max: 21 mm



Notes,

- 1 Material: insert, PC  
UL-File Nr.: E101788(R)
- 2 Finish: contact, Ag, Au
- 3 Stip lenght: Screw contact 7mm

Bemerkungen,

- 1 Material: Einsatz: PC  
UL-File Nr.: E101788(R)
- 2 Oberfläche: Kontakt, Ag, Au
- 3 Abisolierlänge: Schraubanschluß 7mm

1	Schirmbügel Bg 4	1	verzinkt	2	auf Seite mit niedriger Polzahl montiert
1	Stifteinsatz HE.10 Crimp	1	lichtgrau	-	-
2-3	DESCRIPTION / BENENNUNG	MATERIAL	COLOR / FARBE	ITEM NO. POS.	REMARKS / BEMERKUNGEN
HE.10.Sti.C/SB	<small>THIS DRAWING IS A CONTROLLED DOCUMENT FOR AMP INCORPORATED. IT IS SUBJECT TO CHANGE AND THE CONTROLLING ENGINEERING ORGANIZATION SHOULD BE CONTACTED FOR THE LATEST REVISION. DIESER ZEICHNUNGSKOPF WIRD DURCH AMP INCORPORATED KONTROLLIERT. ÄNDERUNGEN, DIE DEM TECHNISCHEN FORTSCHRITT DIENEN, SIND VORBEHALTEN. DEN JEWILS LETZTGÜLTIGEN ÄNDERUNGSSTAND ERFAHREN SIE AUF ANFRAGE.</small>		DWN	18.03.02	HTS Elektrotechnik 53819 Neunkirchen, Germany
	<small>TOLERANCES UNLESS OTHERWISE SPECIFIED: ALLGEMEINTOLERANZEN</small>		CHK	18.03.02	
	<small>DIMENSIONS: DIMENSIONEN: mm</small>		APVD	-	NAME
	<small>0 PLC 1 PLC 2 PLC 3 PLC</small>		PRODUCT SPEC PRODUKTSPEZ.	-	Pin insert HE.10 with shield clevis Stifteinsatz HE.10 mit Schirmbügel
<small>ANGLES / WINKEL #</small>		APPLICATION SPEC VERARBEITUNGSSPEZ.	-	SIZE	
<small>FINISH / OBERFLÄCHE / FARBE</small>		WEIGHT GEWICHT	-	CAGE CODE	
1		CUSTOMER DRAWING / KUNDENZEICHNUNG		DRAWING NO ZEICHNUNGS-NR.	RESTRICTED TO NUR FUER
2				1103618	
				SCALE MASSSTAB 1:1	SHEET BLATT
				1	OF VON 1
					REV. A1

单击下面可查看定价，库存，交付和生命周期等信息

[>>TE Connectivity\(泰科\)](#)