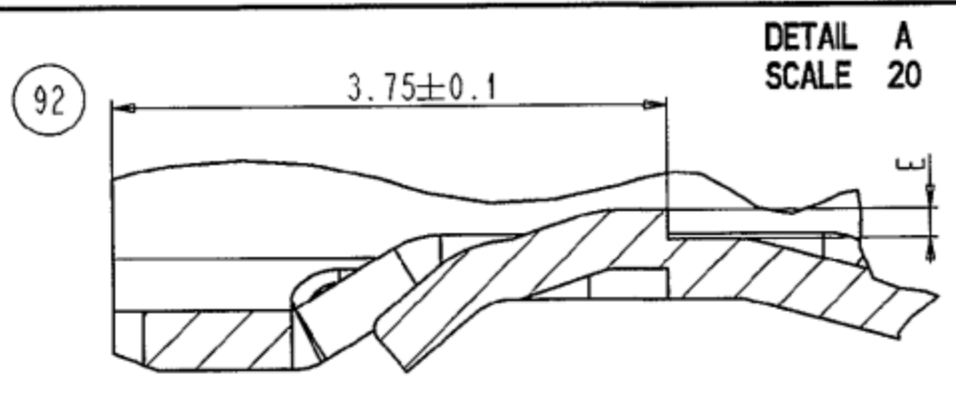
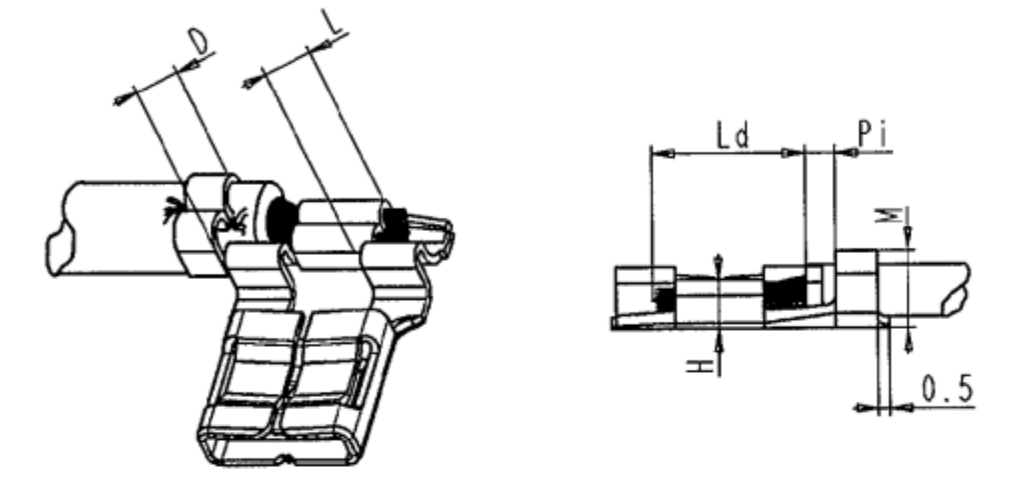
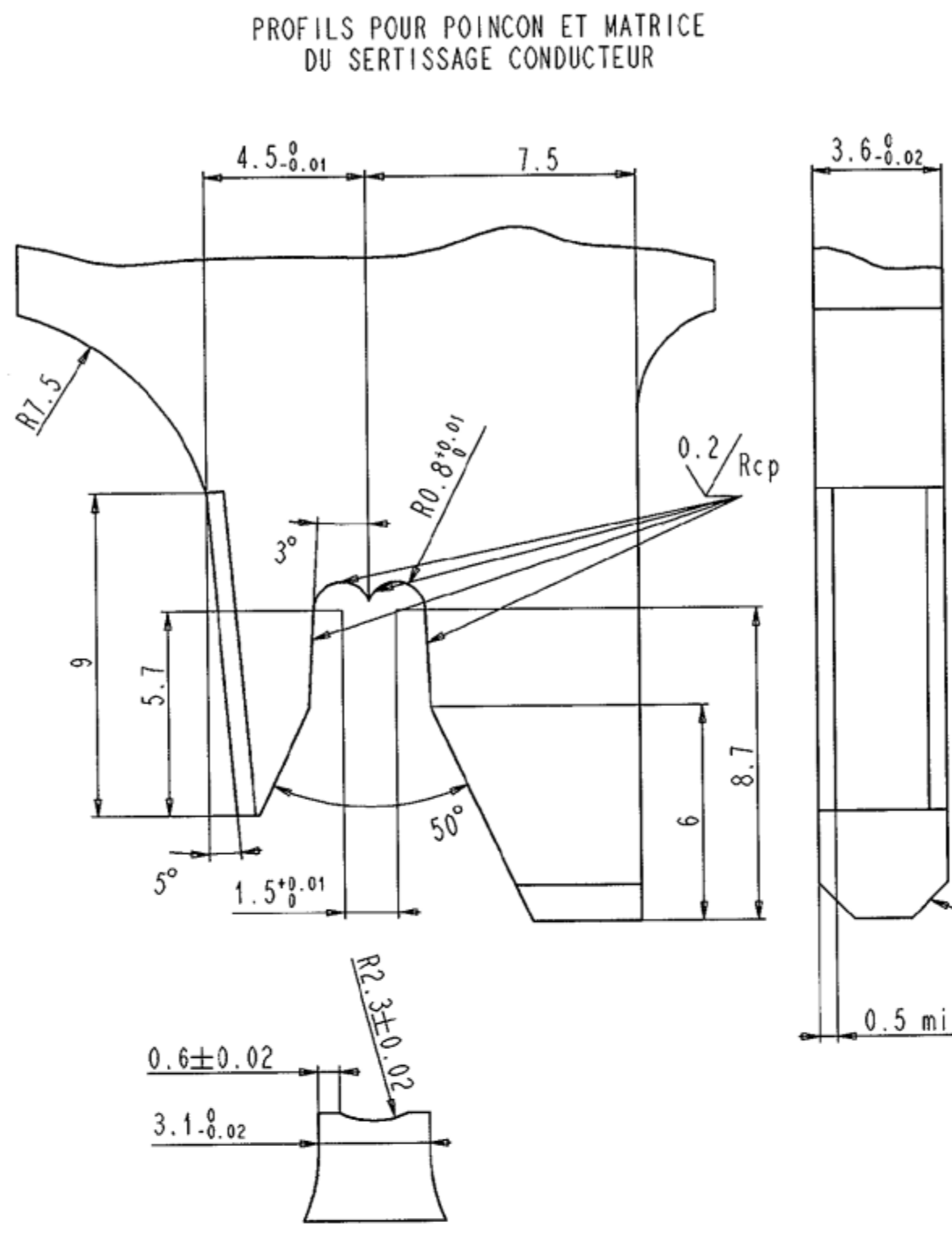
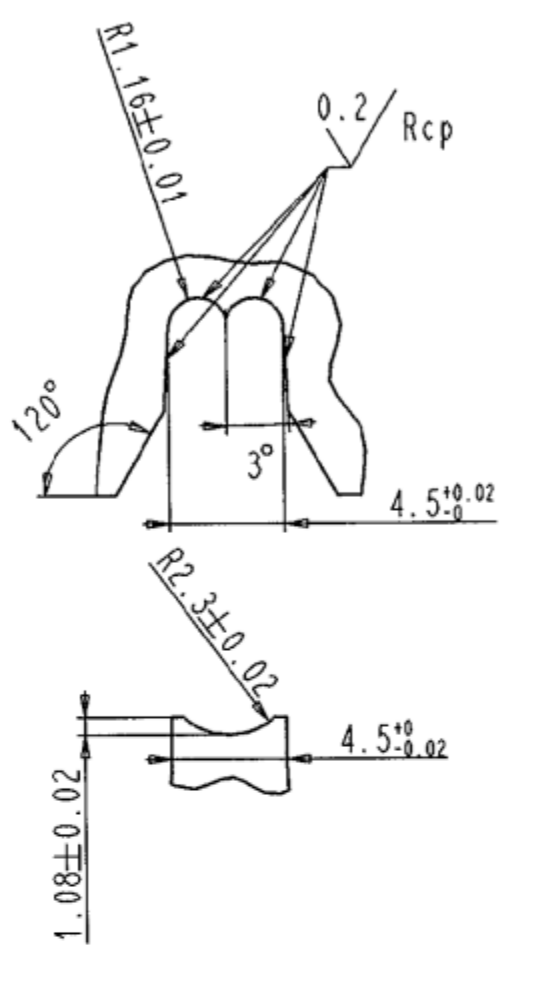


SPECIFICATION DE SERTISSAGE

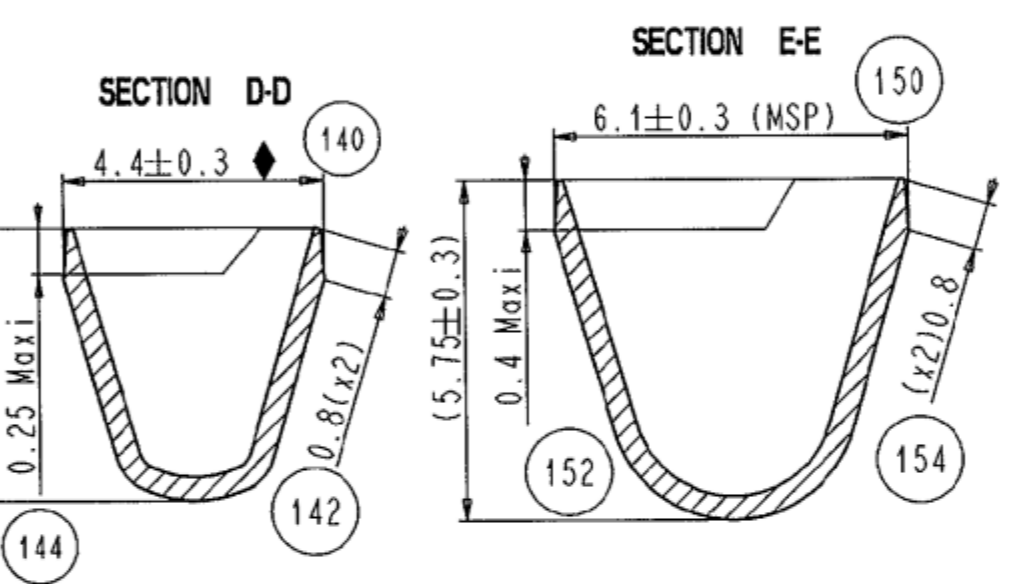
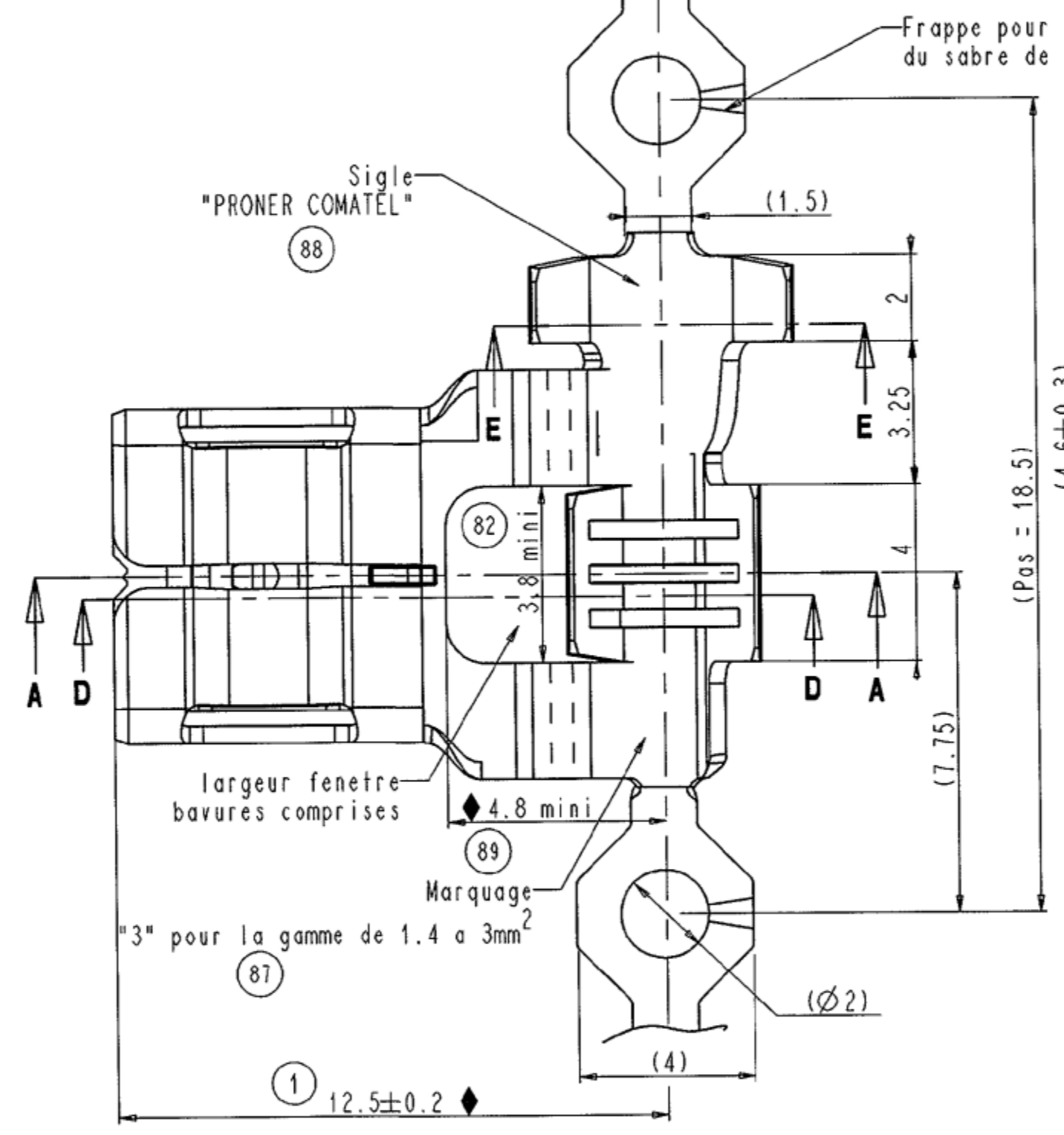
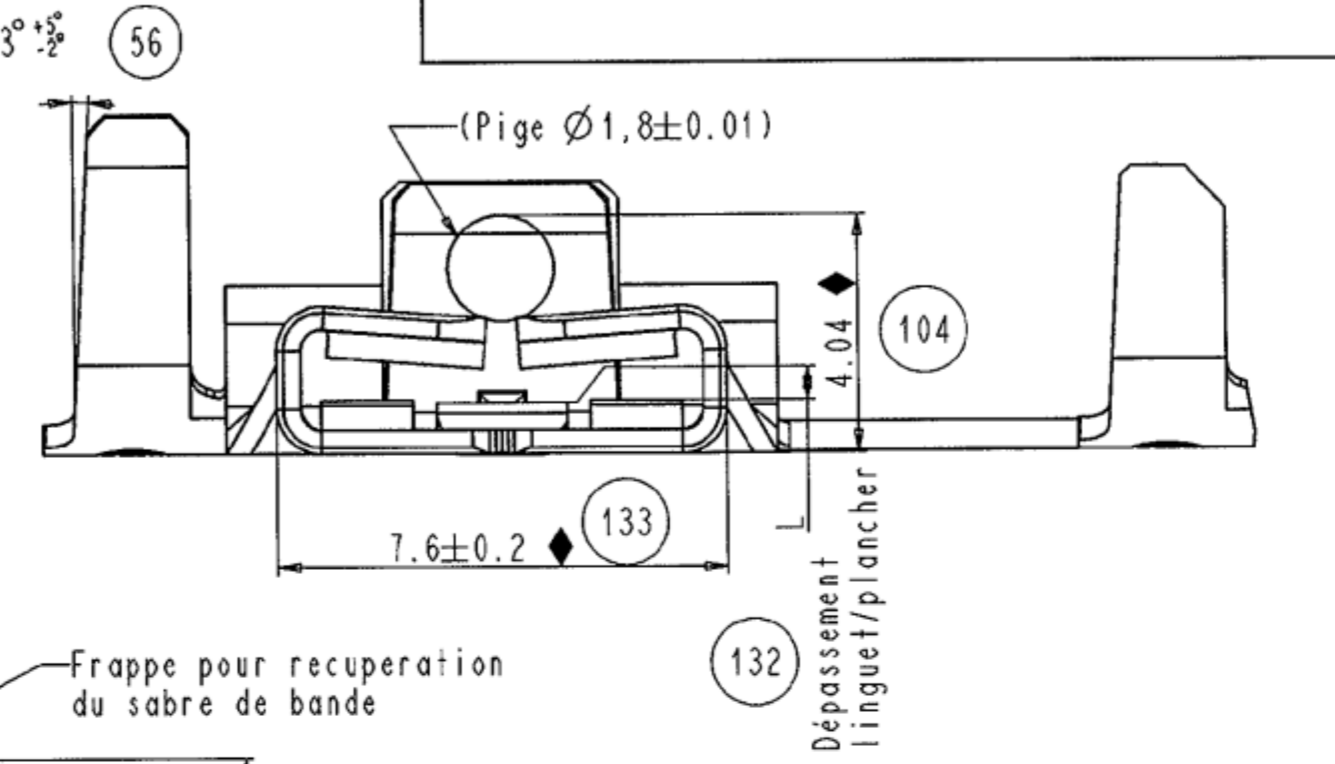
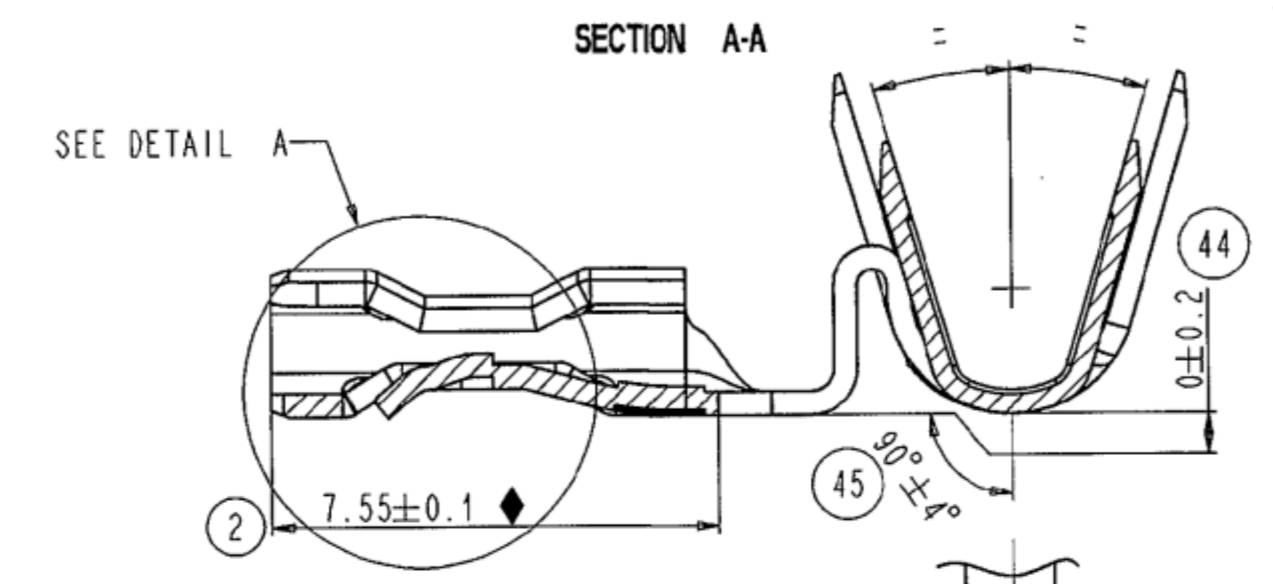
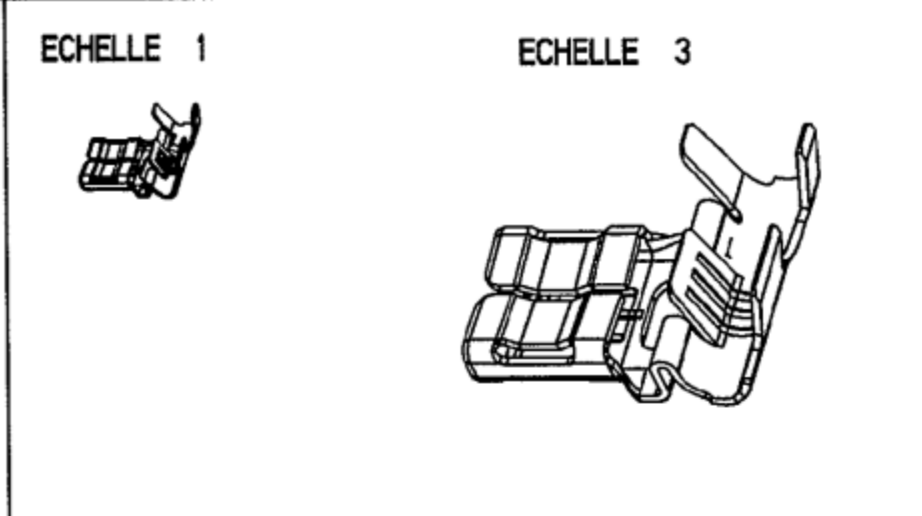
Section de Fil (mm ²)	Ø Fil maxi (mm)	Tenu à la traction (N) *	Fut Conducteur				Ld (mm)	Pi (mm)
			H (mm) ±0,03	L (mm) ±0,03	M (mm) ±0,1	D (mm) ±0,1		
1,4	2.4	>180 N	1.75	3.19	3.45	4.53	6±0.4	0.7±0.4
1,5	3.1	(>190 N)	1.80	3.20	3.50	4.55		
2,5	3.4	(>250 N)	2.10	3.23	3.60	4.58		
3	3.5	>280 N	2.25	3.25	3.65	4.60		

* La tenue à la traction des fils sertis n'est en aucun cas un paramètre suffisant pour garantir un bon sertissage. Les valeurs à contrôler sont la hauteur et la largeur de sertissage.

PROFILS POUR POINÇON ET MATRICE DU SERTISSAGE ISOLANT



Reference	Cote E	Cote L
P7412274802	0.15±0.05	0.15±0.05
Autres Refs	0.2 ^{+0.1} ₀	0.25 maxi



NOTA:
 - () = Pour Information
 - (MSP) = Cote suivie en MSP
 - ▼ = Caractéristique spéciale
 - ◆ = Cote fonctionnelle
 - Epaisseur matière = 0.4 suivant spec.
 - Tolérance générale sauf indication: ±0.1
 - Gamme G2: 1,4 à 3 mm²

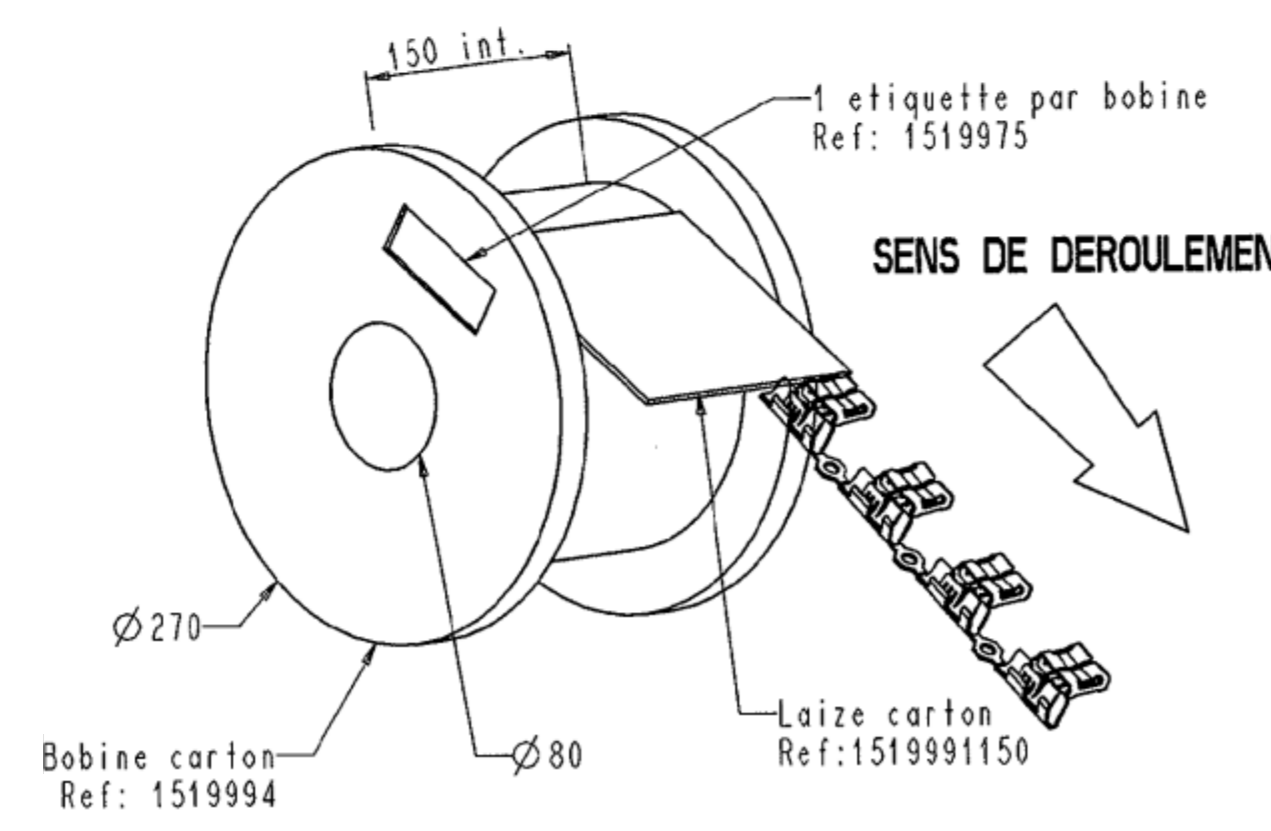
Echelle : 8/1

NOTICE DE CONTROLE

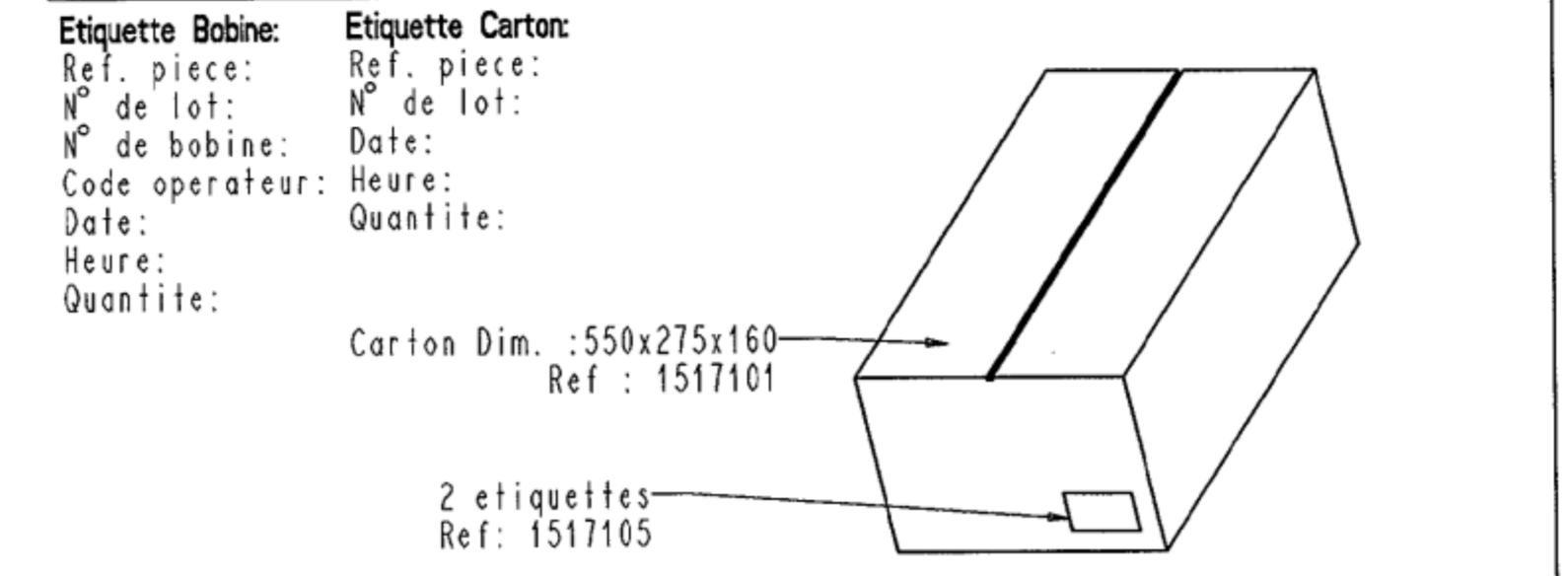
- Au pied à coulisse ou au projecteur de profil mesurer les cotes indiquées sur le plan.
- Contrôle visuel du sigle " PRONER " et du marquage "3"
- Contrôle des FI/FE: Avec dynamomètre monte sur calibre CFCA 627 (controle du contact électrique) 1^{ere} FI > 7N ▼ . (> 10N MSP pour version acier) Mesures réalisées sur 10 échantillons avec languette ep: 0,8
- Contrôle de la flèche de la bande après passage dans l'enrouleur: 3mm maxi pour 500mm

Languette	Clip	1 ^{ere} FI		1 ^{ere} FE		6 ^{eme} FE	
		(moy.)	(ind.)	(moy.)	(ind.)	(moy.)	(ind.)
Laiton brut	Laiton brut	< 23 N	> 35 N	> 25 N	> 22 N	> 18 N	
Laiton brut	Laiton étamé	< 25 N	> 35 N	> 25 N	> 18 N	> 13 N	
Laiton nickelé	Acier brut	< 25 N	> 35 N	> 25 N	> 15 N	> 10 N	
Laiton nickelé	Acier nickelé	< 28 N	> 35 N	> 25 N	> 15 N	> 10 N	
Calibre CFCA 769 selon norme FD R 13-431	Maillechort	< 20 N	> 28 N	> 25 N	/	/	

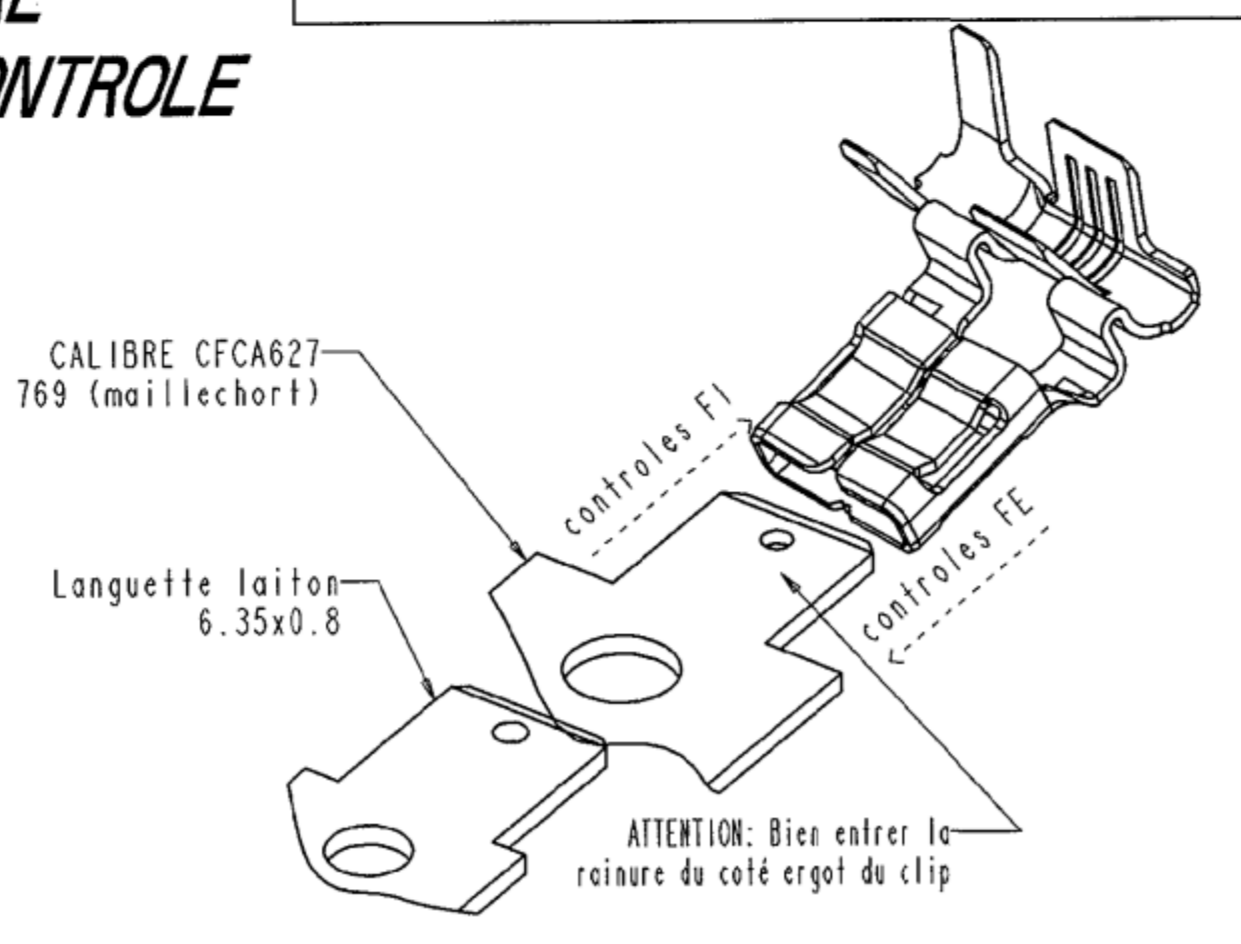
CONDITIONNEMENT



Reference PRONER COMATEL	REFERENCE CLIENT	DESIGNATION	Nbr. de pieces par Bobine	Nbr. de Bobines par carton	Nbr. de pieces par carton	Poids du carton
P74 104 74 802		Clip drapeau 6,35 à enfichage doux et encombrement réduit	3000	2	6000	
P74 100 74 852						
P74 100 74 802						
P74 122 74 802						



CALIBRE DE CONTROLE



PRONER COMATEL P/N	TE Connectivity P/N
P7410074802	1544114-1
P7410074852	1544114-2
P7410474802	1544114-3
P7412274802	1544114-4

Plan de définition gamme 1,4 à 3 mm ²	0748 D 002
AUTRES PLANS	N° DE PLAN

0-1544114-4	Maillechort SM193	//	Sans	//
0-1544114-3	XC18 suivant SM150	//	Nickelée	//
0-1544114-2	UZ30 suivant SM115	//	Étamée	//
0-1544114-1	UZ30 suivant SM115	//	Sans	//

THIS DRAWING IS A CONTROLLED DOCUMENT. DWN: MADHUSUDHAN 27 JAN 2015
 DIMENSIONS: mm TOLERANCES UNLESS OTHERWISE SPECIFIED: 0 PLC ±, 1 PLC ±, 2 PLC ±0.1, 3 PLC ±, 4 PLC ±, ANGLES FINISH ±2°
 MATERIAL SEE TABLE FINISH SEE TABLE WEIGHT -
 Customer Drawing
 REF: 1544114
 SHEET 1 OF 1

单击下面可查看定价，库存，交付和生命周期等信息

[>>TE Connectivity\(泰科\)](#)