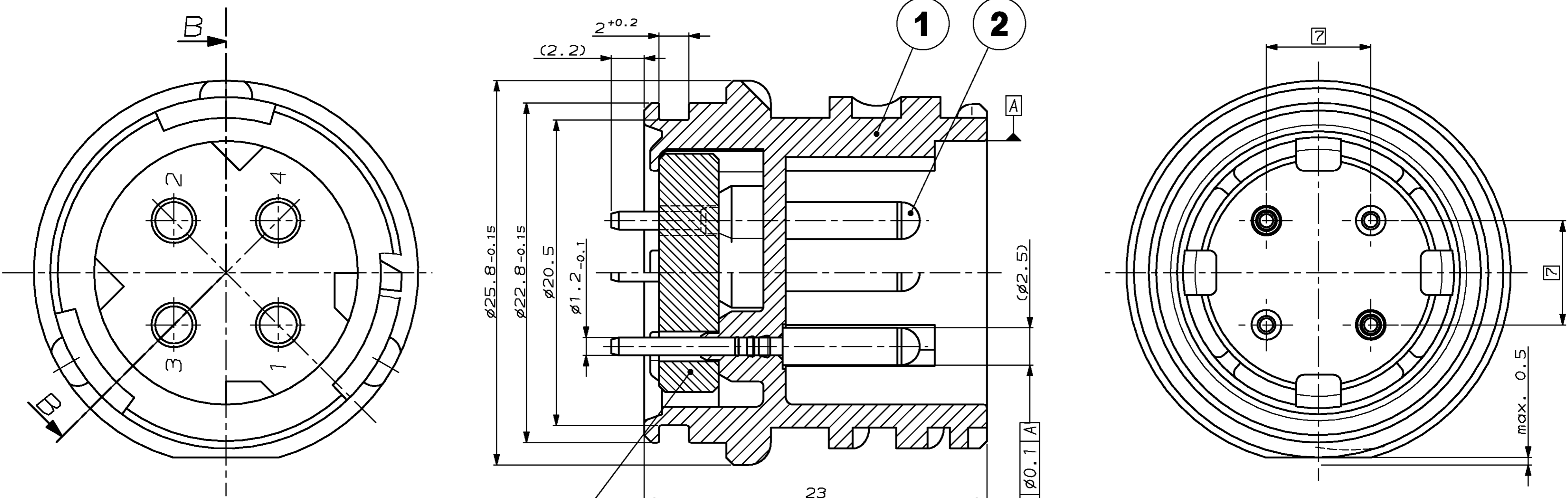


THIS DRAWING IS UNCLASSIFIED
 VERTRÄGLICHE UNVERÖFFENTLICHUNG
 © COPYRIGHT 2007 BY AMP INCORPORATED. ALL RIGHTS RESERVED. ALLE RECHTE VORBEHALTEN
 RELEASED FOR PUBLICATION
 FREI FÜR VERÖFFENTLICHUNG
 ,MAY 2007
 MATCHED WITH:
 PASSEND ZU:
 967325, 968968

LOC	DIST	P	LTR	REVISIONS	DATE	DWN	APVD
AI	-	-	-	ÄNDERUNGEN			
PROJECT NR.: EGATN07125				DESCRIPTION			
				BESCHREIBUNG			

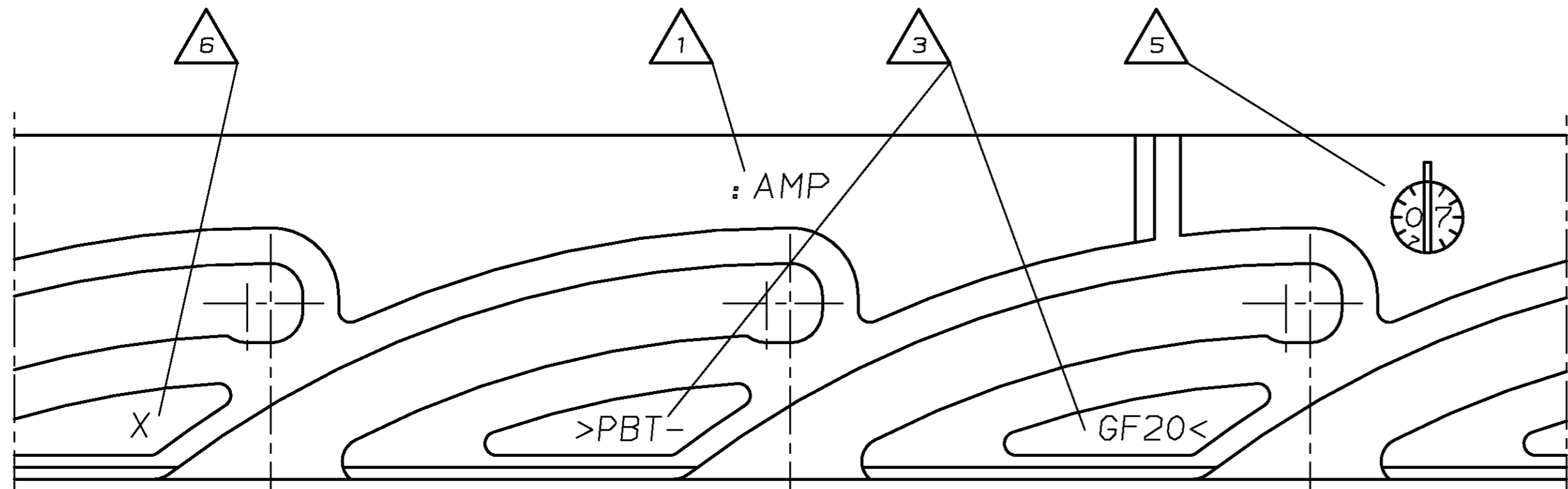
SECTION B-B
 Schnitt B-B



BAYONET UNWINDING AT GROOVE ACC. TO DIN 72585 (ISO 15170)
 Bajonettabwicklung am Nutgrund nach

NOTES

- Bemerkungen
- 1 AMP TRADEMARK
AMP Logo
 - 3 MATERIAL MARKING
Werkstoffkennzeichnung
 - 5 PRODUCTION DATE
Produktionsdatum
 - 6 CAVITY MARKING
Nestmarkierung
 - 7 SUITABLE CONNECTOR: TYCO-PNs 967325, 968968
passender Gegenstecker:
 - 8 PARTS PACKED IN LAYERS IN CORRUGATED BOX
Teile Lagerverpackt in Versandkarton



TYCO ORDER-NO. TYCO Bestell-Nr.	REV	PCS	DESCRIPTION Beschreibung	MATERIAL	SURFACE/Oberfl. COLOUR/Farbe	ITEM NO.
1703780-1	A	1	FERRITE DISC Ferritscheibe	H8FE-1202-NC	GREY grau	3
		4	2.5mm PIN 2.5mm Stift	CuZn	TIN PLATED verzinkt	2
		1	4POS. PIN HOUSING 4pol. Stiftgehäuse	PBT-GF20	BLACK schwarz	1

<small>THIS DRAWING IS A CONTROLLED DOCUMENT FOR AMP INCORPORATED. IT IS SUBJECT TO CHANGE AND THE CONTROLLING ENGINEERING ORGANIZATION SHOULD BE CONTACTED FOR THE LATEST REVISION. DIESER ZEICHNUNGSDOKUMENT WIRD DURCH AMP INCORPORATED KONTROLLIERT. ÄNDERUNGEN, DIE DEN TECHNISCHEN FORTSCHRITT DISENEN, SIND VORBEHALTEN. DEN JEDERLEI LETZTSTÄNDIGEN ANSCHAUENSTAND BEFOLGEN SIE ALF AUFNAHME.</small>		DWN J.Granzow 10-MAY-07 CHK J.Granzow 10-MAY-07 APVD Ch.Eberwein 11-MAY-07		tyco Electronics Tyco Electronics AMP GmbH D - 64625 Bensheim	
DIMENSIONS: mm OTHERWISE SPECIFIED: ALLGEMEINTOLERANZEN n. ISO 8015 n. DIN 16901 - 140 G-PIN ± L-PIN ± S-PIN ± ANGLE/MINKEL ± FINISH/OBERFLÄCHE/FARBE		TOLERANCES UNLESS OTHERWISE SPECIFIED: ALLGEMEINTOLERANZEN n. ISO 8015 n. DIN 16901 - 140 G-PIN ± L-PIN ± S-PIN ± ANGLE/MINKEL ± FINISH/OBERFLÄCHE/FARBE		PRODUCT SPEC PRODUKTSPEZ. APPLICATION SPEC VERARBEITUNGSSPEZ. WEIGHT GEWICHT 11g CUSTOMER DRAWING /KUNDENZEICHNUNG	
SEE TABLE		SEE TABLE		SIZE CAGE CODE DRAWING NO ZEICHNUNGS-NR. A2 00779 C-1703780 RESTRICTED TO NUR FÜR	
		MASSSTAB 5:1 BLATT 1 OF 1 REV A			

单击下面可查看定价，库存，交付和生命周期等信息

[>>TE Connectivity\(泰科\)](#)