

LOC	DIST	REV	DATE	BY	CHK	APPV
A1	-	M9	14APR2011	RK	HMR	
		M10	01JUN2011	Jrs.	Merz	
		M11	17JUN2016	JJH	MC	

1 PRE TINNED  
vorverzinkt 1-2 µm

2 FINISH: ELECTROPLATED SILVER  
Oberfläche: galvanisch versilbert

ZONE "A": MIN 1-3 µm Ag  
min 1-3 µm Ag

ZONE "B": MIN 1-3 µm ELECTROPLATED SN  
min 1-3 µm galvanisch Sn

REST: SILVER OR TIN ALLOWED. IN TRANSITION AREAS  
OVERLAPPING LAYER OR PLAIN SURFACES ARE NOT ALLOWED.  
Silber oder Zinn erlaubt. Im Übergangsbereich sind keine  
überlappenden Schichten oder blanke Stellen erlaubt.

3 PLAIN  
blank

4 FINISH: ROLL-CLAD GOLD  
Oberfläche: walzplattiert Gold

ZONE "A": MIN 1.2 µm AuNi5 OVER 10±2 µm Ni INTERFACE LAYER  
min 1.2 µm AuNi5 ueber 10±2 µm Zwischenschicht

REST: MIN. 1-2 µm ELECTROPLATED Sn  
min. 1-2 µm galvanisch Sn

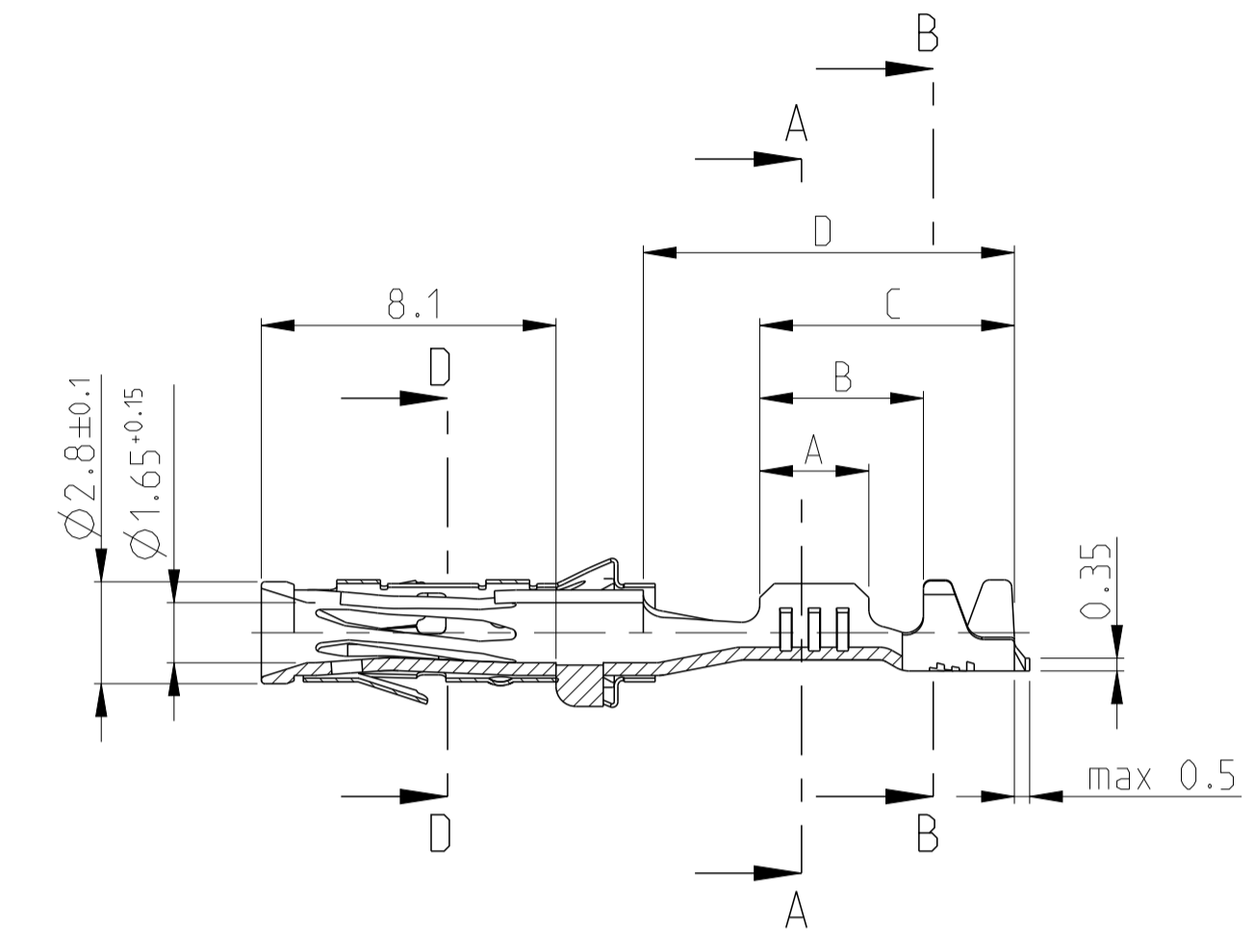
5 FINISH: ELECTROPLATED GOLD  
Oberfläche: galvanisch vergoldet

ZONE "A": MIN 0.8 µm ELECTROPLATED Au OVER MIN 1.3 µm ELECTROPLATED Ni LAYER  
AT CONTACT AREA  
min 0.8 µm galvanisch Au ueber min 1.3 µm galvanisch Ni Zwischenschicht  
im Kontaktbereich

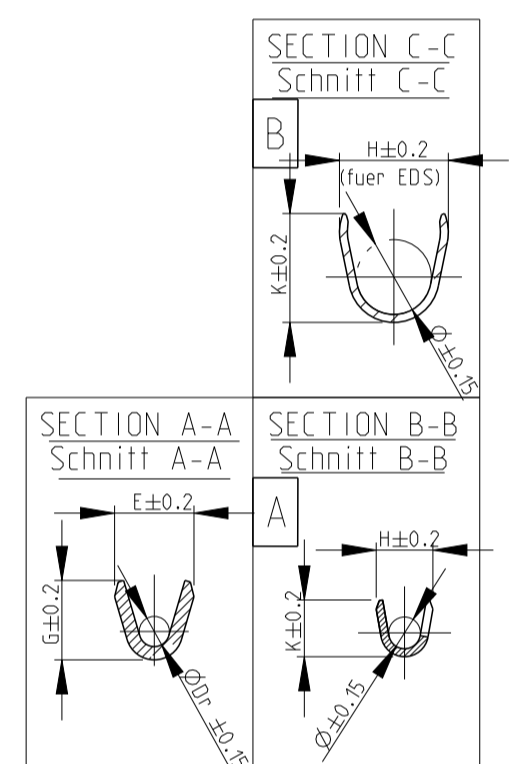
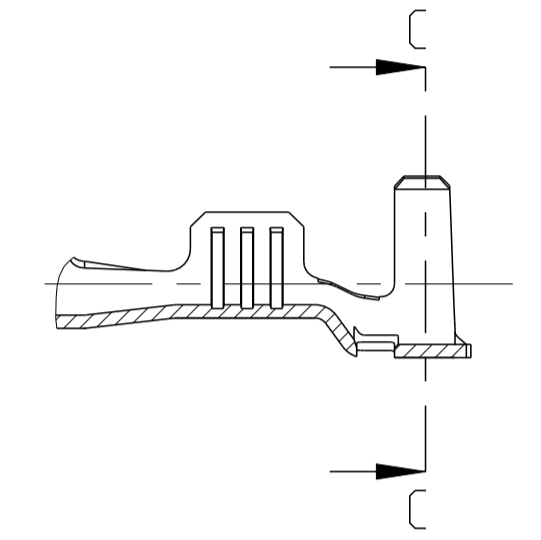
ZONE "B": MIN 1-2 µm ELECTROPLATED Sn OVER MIN 0.05 µm ELECTROPLATED Ni LAYER  
min 1-2 µm galvanisch Sn ueber min 0.05 µm galvanisch Ni Zwischenschicht

REST: Au, Sn OR Ni SURFACE. NO PLAIN SURFACES ALLOWED.  
Au, Sn ober Ni Oberfläche. Keine blanken Stellen erlaubt.

VERSION A  
(UNSEALED / ungedichtet)



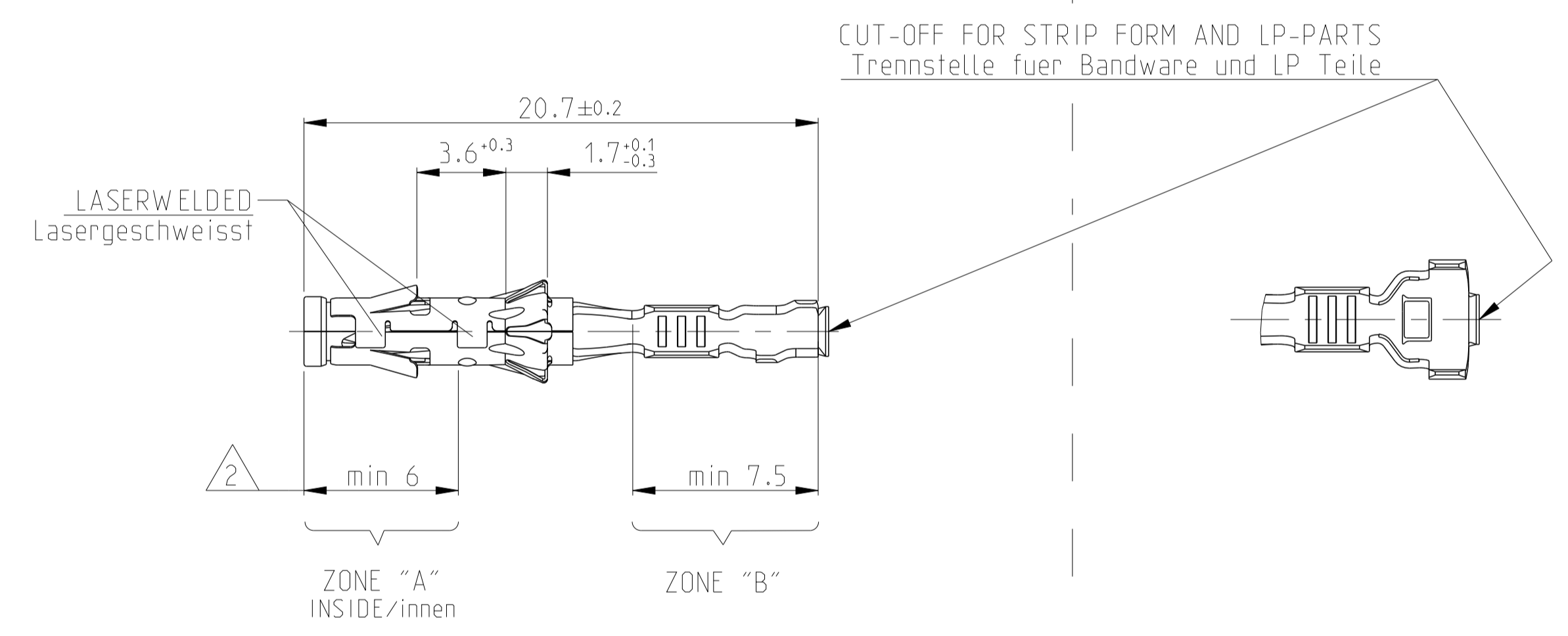
VERSION B  
(SINGLE WIRE SEAL-SYSTEM /  
Einzel-Dichtungs-System)  
DGB 0.5 - 2.5 mm



M11	Version B (SINGLE WIRE SEAL-SYSTEM / Einzel-Dichtungs-System)	1-929990-0	1-962999-0	K	CuNi18Zn20	3	>1.0-2.5 FLR	2.2-3.0	E=3.6 G=3.8 ØDr=1.7	H=5.0 K=5.0 Ø=3.6	4	7.2	8.7	10.4	ORDER-No. SINGLE SEAL Einzeldichtung	ORDER-No. DEAD END PLUG Blindstopfen
		929990-7	962999-7	K	CuNiSi											
		929990-4 SUPERSEDED BY 929990-1	962999-4	K	CuFe2	1										
		929990-3	-	K	CuNiSi	4										
		929990-1	962999-1	K	CuNiSi	1										
		1-929989-0	1-962998-0	A	CuNi18Zn20	3										
		929989-8	962998-8	A	CuNiSi	5										
		929989-7	962998-7	A	CuNiSi	2										
		929989-4	962998-4	M	CuFe2	1										
		929989-1	962998-1	M	CuNiSi	1										
		929988-4	962997-4	J	CuFe2	1										
		929988-2	962997-2	K	CuNiSi	2										
		929988-1	962997-1	J	CuNiSi	1										

Version A (UNSEALED / ungedichtet)	929987-4	962996-4	L	CuFe2	1	>1.0-2.5 FLR	1.9-3.0	E=3.6 G=3.8 ØDr=1.7	H=4.3 K=4.5 Ø=2.6	4	5.5	8.5	10.2
		929987-1	962996-1	L									
	929986-4	962995-4	L	CuFe2	1								
	929986-1	962995-1	L	CuNiSi	1								
	929985-4	962994-4	J	CuFe2	1								
	929985-1	962994-1	J	CuNiSi	1								

ORDER-NO. STRIP FORM Bandware	ORDER-NO. LOOSE PIECE. Einzelausführung	REV.	MATERIAL Werkstoff	SURFACE Oberfläche	DGB [mm 2]	ISOL.Ø [mm]	WIRE CRIMP Drahtcrimp	INSUL.-CRIMP Isol.-Crimp	A	B	C	D



THIS DRAWING IS A CONTROLLED DOCUMENT.		OWN Abraham, G.	17OCT2003	<b>STE</b> TE Connectivity	
DIMENSIONS: MASSENMESSEN [mm]		CHK Goedel, C.	18OCT2003		
TOLERANCES UNLESS OTHERWISE SPECIFIED: ALGEMEINTOLERANZEN		APV/D Bleicher, M.	22OCT2003	NAME DIA. 1.5mm SOCKET CONTACT Dia. 1.5mm Buchsenkontakt	
0 PLC ±0.15 2 PLC ± 3 PLC ±		PRODUCT SPEC 108-18028		SIZE A1	
MATERIAL		APPLICATION SPEC VERÄNDERUNGSPEZ. 114-18040		CAGE CODE 00779	
FINISH/SCHLEIFEN ±1.5°		WEIGHT 0.4g		DRAWING NO. 1355063	
		CUSTOMER DRAWING		RESTRICTED TO NUR FÜR	
				SCALE MISSTAB 5:1	
				SHEET BLATT 1	
				OF VON 1	
				REV M11	

单击下面可查看定价，库存，交付和生命周期等信息

[>>TE Connectivity\(泰科\)](#)