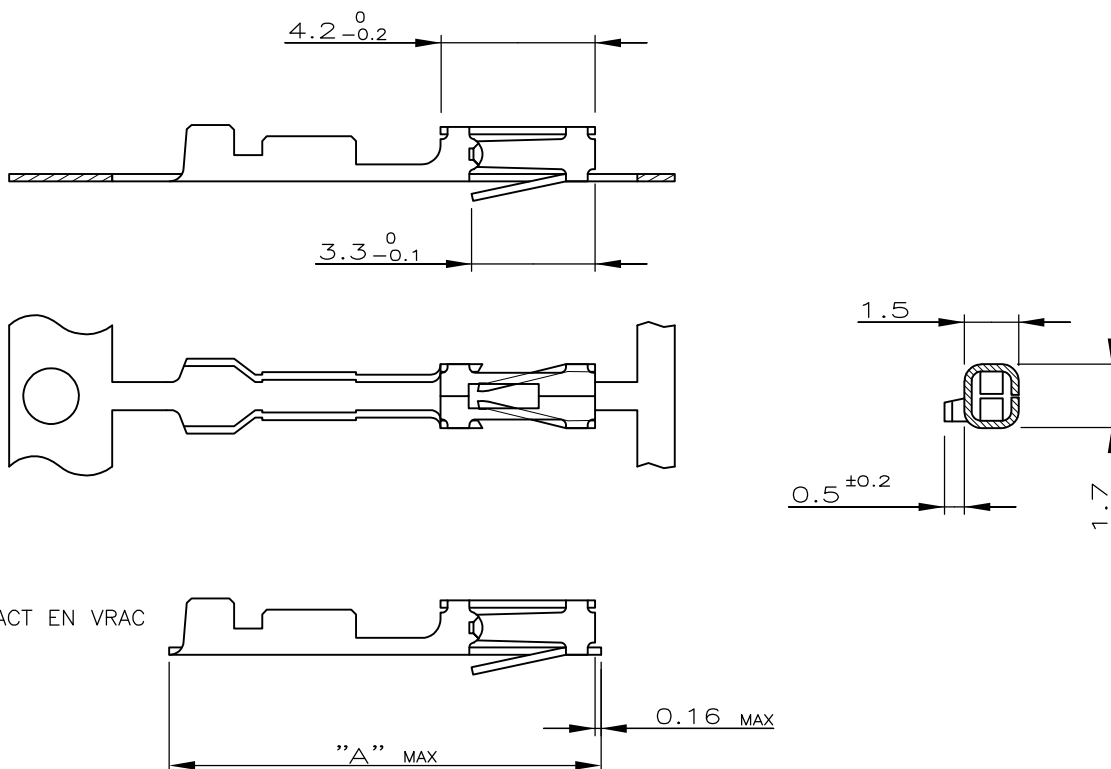


LOC	DIST	REVISIONS					
F	7	P	LTR	DESCRIPTION	DATE	DWN	APVD
		P		REVISED PER ECO-11-005150	21MAR11	RK	HMR

- △1 SENS DE BOBINAGE STANDARD (POUR APPLICATEUR STANDARD).
- △2 SENS DE BOBINAGE INVERSE (POUR MINI-APPLICATEUR).



DIMENS. FIL VOIR CI-DESSUS	ISOLANT
-------------------------------	---------

28-32	0.5-1.0	DORE 0.8µM DANS LA ZONE DE CONTACT FLASH D'OR SUR LE RESTE SOUS-COUCHE 1.27µM NI.	11.7	0-167023-2	△2	0-167020-2
28-32	0.5-1.0	DORE 0.8µM DANS LA ZONE DE CONTACT ETAIN SUR LE FUT SOUS-COUCHE 1.27µM NI.	11.7	0-167023-1	△2	0-167020-1
20-26 (0.5mm <sup>2</sup> MAX)	1.40 MAX	DORE 0.8µM DANS LA ZONE DE CONTACT ETAIN SUR LE FUT SOUS-COUCHE 1.27µM NI.	12.3	0-141603-4	△2	0-167300-8
20-26 (0.5mm <sup>2</sup> MAX)	1.40 MAX	DORE 0.8µM DANS LA ZONE DE CONTACT FLASH D'OR SUR LE RESTE SOUS-COUCHE 1.27µM NI.	12.3	0-141603-3	△2	0-167300-6
					△1	0-167300-5
JAUGE AWG FIL	DIAMETRE ISOLANT (MM)	FINITION	DIM 'A'	REFERENCE CONTACT EN VRAC	REFERENCE CONTACT EN BANDE	

DIMENSIONS: mm	DWN A.CAMEL	20.MAR.89	MATERIAL BRONZE PHOSPHOREUX	FINISH VOIR CI-DESSUS			
TOLERANCES UNLESS OTHERWISE SPECIFIED:	CHK -						
0 PLC ± -	APVD -						
1 PLC ± 0.3	PRODUCT SPEC -						
2 PLC ± -	APPLICATION SPEC -						
3 PLC ± -			NAME CONTACT AMPMODU MOD.IV				
4 PLC ± -			SIZE A4	CAGE CODE 00779	DRAWING NO C-141603	RESTRICTED TO -	
ANGLES ± 5'	WEIGHT -		CUSTOMER DRAWING		SCALE 5:1	SHEET 1 OF 1	REV P

单击下面可查看定价，库存，交付和生命周期等信息

[>>TE Connectivity\(泰科\)](#)