

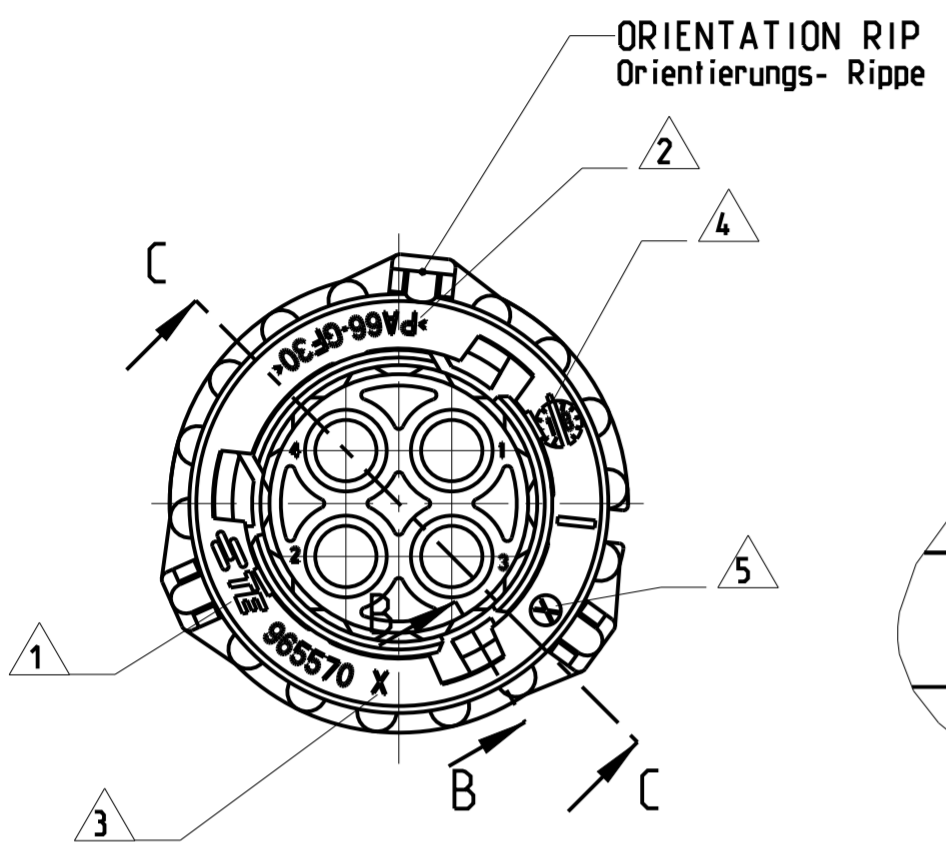
THIS DRAWING IS UNPUBLISHED  
 VERBODEN DE VERHOORPUBLIEKEN AFDRIJVEN  
 (C) COPYRIGHT 2021 TE Connectivity. All Rights Reserved.  
 RELEASED FOR PUBLICATION  
 FREI FÜR VERÖFFENTLICHUNG  
 NOV 1994  
 DATED WITH  
 PASSEND ZU  
 967402

LOC	DIST	REVISIONS					
A1	-	P	LTR	DESCRIPTION	DATE	DWN	APVD
PROJECT NO.: 92-52069		E1		REVISED PER PCN :E-18-009409	18JUNE2018	SH	FE
		E2		REVISED PER PCN :E-19-003099	26FEB2019	PP	JG
		E3		REVISED PER PCN :E-19-015876	11OCT2019	NS	JG
		E4		REVISED PER PCN :E-21-100265	25JAN2021	PN	JG

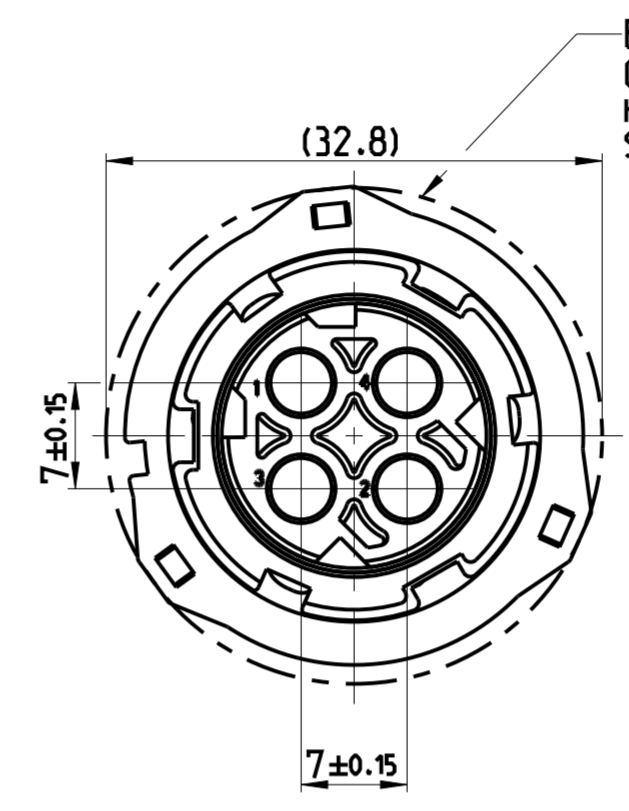
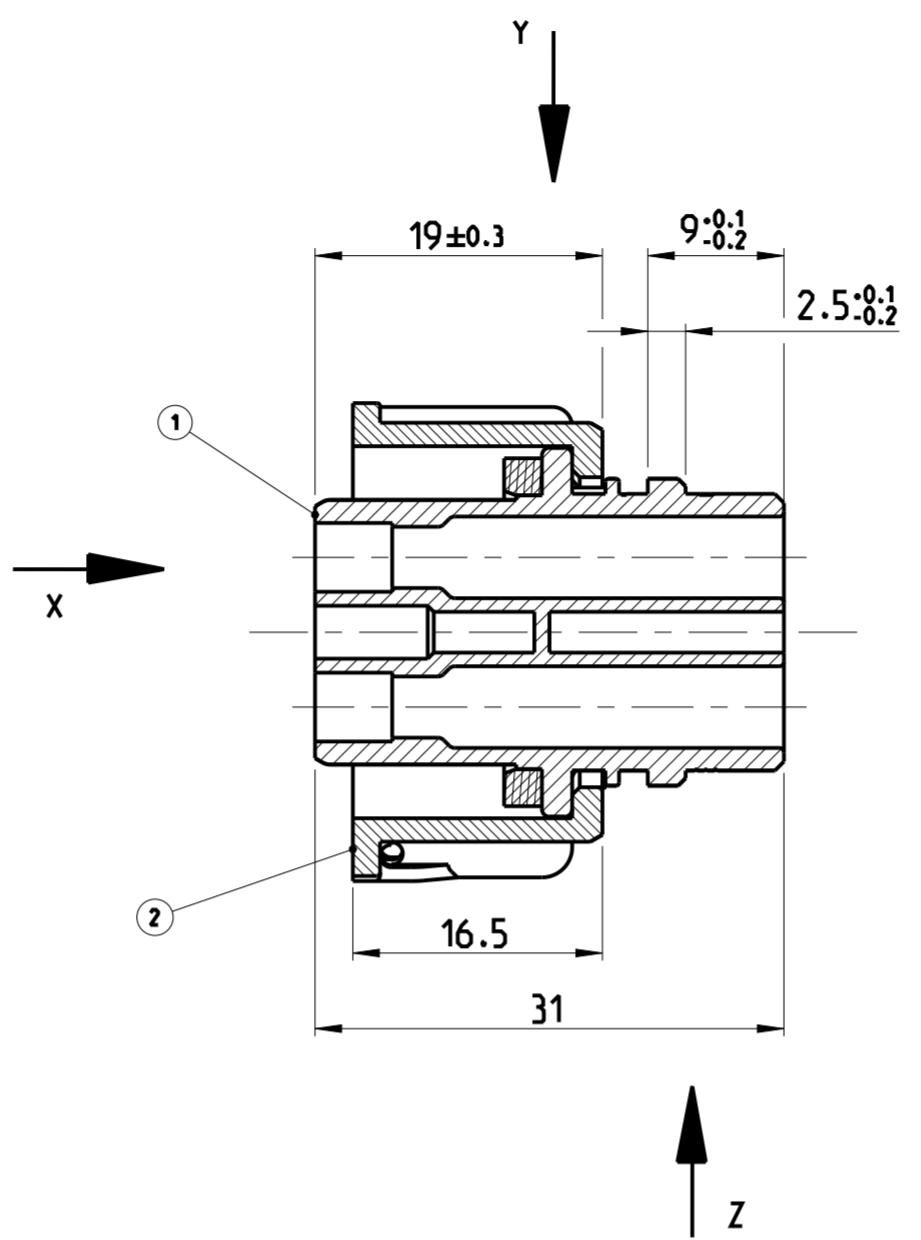
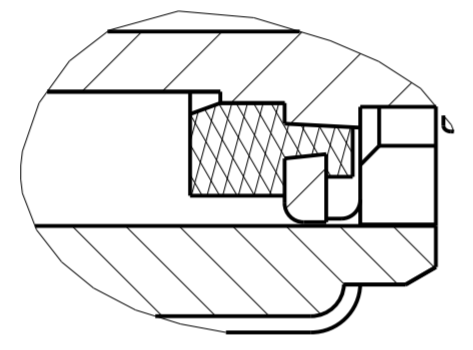
SECTION C-C  
 Schnitt C-C

VIEW X  
 45° ROTATED (CLOCKWISE)  
 Ansicht X  
 45° gedreht (im Uhrzeigersinn)

-COUPLING-RING IN PRE-LOCKED POSITION  
 (FITTING POSITION WITH PIN HOUSING)  
 -Kupplungsring in Vorraststellung  
 (Fuegeposition mit Stiftgehaeuse)

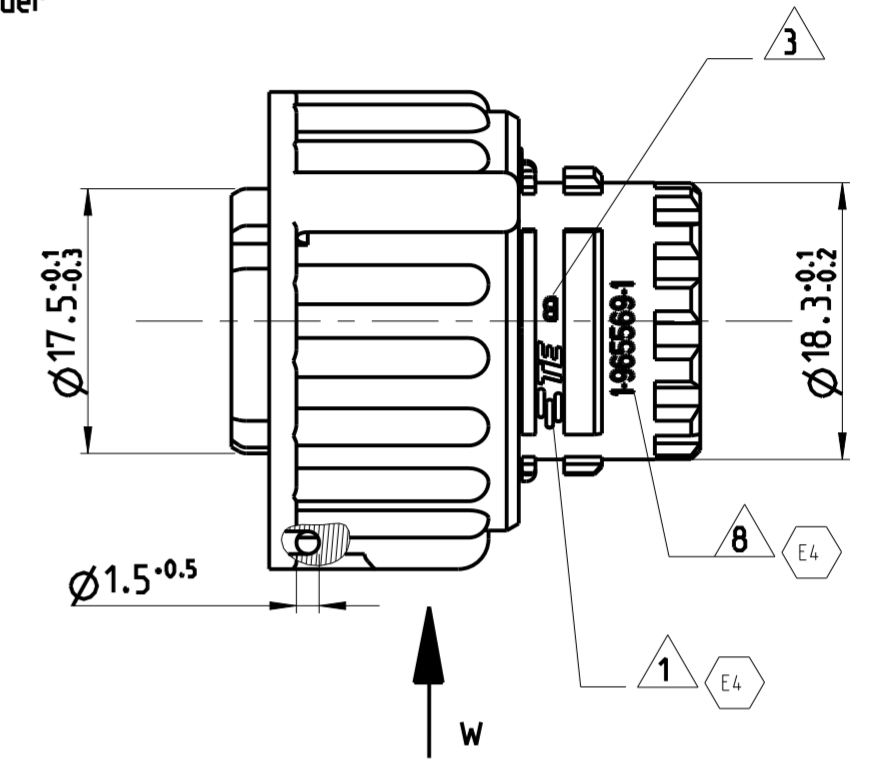


SECTION B-B  
 SCALE 5:1  
 Schnitt B-B  
 M 5:1

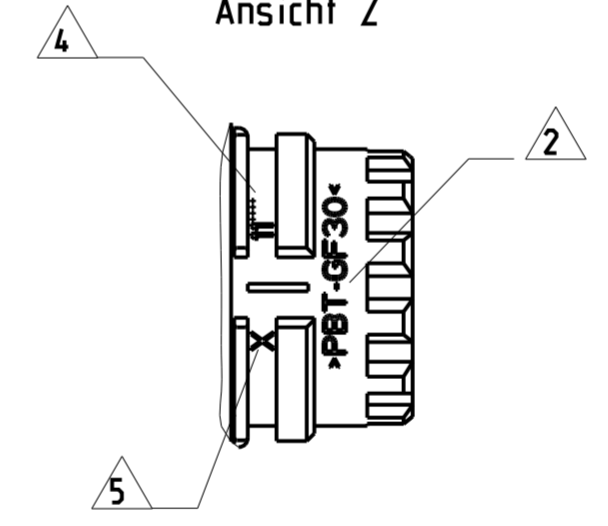


ENVELOPE SURFACE FOR  
 CONNECTOR MOUNTING  
 Huellflaeche fuer  
 Steckereinbau

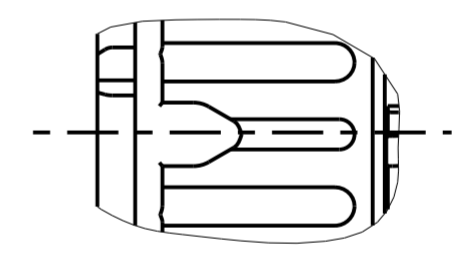
VIEW Y  
 Ansicht Y



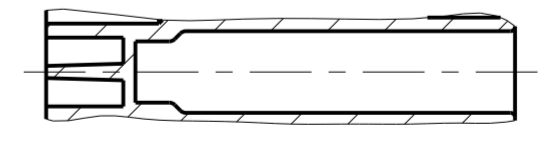
VIEW Z  
 Ansicht Z



VIEW W (2x)  
 Ansicht W



CLOSED CAVITY IN THE  
 2POS. AND 3POS. CONNECTOR  
 Verschlossene Kammer in der  
 2pol. und 3pol. Variante



- NOTES  
 Bemerkungen
- 1 AMP-LOGO OR TE-LOGO  
AMP-Logo oder TE-Logo und
  - 2 MATERIAL MARKING  
Werkstoffkennzeichnung
  - 3 REVISION OF THE MOULD  
Werkzeugaenderungsindex
  - 4 PRODUCTION DATE  
Produktionsdatum
  - 5 CAVITY MARKING  
Nestmarkierung
  - 6 FITS TO CONNECTORS ACC. TO  
DIN 72585/ISO 15170 FORM A AND B AND  
PIN-HOUSING 2-4POS. TE-PN 967402  
Passend zu Steckverbindern nach  
DIN 72585/ISO 15170 Form A und B und  
Stiftgehaeuse 2-4pol. TE-PN 967402
  - 7 FOR SUITABLE CONTACTS AND SEALS  
SEE DRAWING:  
Zu verwendende Kontakte und  
Einzeldichtungen siehe  
Tabellenzeichnung:  
TE 1355065  
MAX. WIRE THICKNESS: 2.5mm<sup>2</sup> FLR  
max. Drahtgroesse
  - 8 MOLDED HOUSING SUBASSEMBLY PN  
Teilnummer der Gehaeusebaugruppe

REV.	CONNECTOR ORDER NR. Verbuender Bestell-NR.	USED CONTACT CAVITIES Kontaktbestueckung	QTY.	DESCRIPTION SINGLE PART	MATERIAL	Werkstoff	COLOUR/FARBE
D	4-965569-3	1, 2	1	COUPLING RING Kupplungsring	PA66-GF30	BLACK schwarz	
D	4-965569-2	1, 2, 3	1	SOCKET HOUSING W. SEALING 2POS. Buchsengehaeuse m. Dichtung 2pol.	PBT-GF30/SILICONE	SEALING: ORANGE Dichtung: orange	
D	4-965569-1	1, 2, 3, 4	1	SOCKET HOUSING W. SEALING 3POS. Buchsengehaeuse m. Dichtung 3pol.	PBT-GF30/SILICONE	SEALING: ORANGE Dichtung: orange	
D	3-965569-3	1, 2	1	SOCKET HOUSING W. SEALING 4POS. Buchsengehaeuse m. Dichtung 4pol.	PBT-GF30/SILICONE	SEALING: ORANGE Dichtung: orange	
D	3-965569-2	1, 2, 3					
D	3-965569-1	1, 2, 3, 4					
D	2-965569-3	1, 2					
D	2-965569-2	1, 2, 3					
D	2-965569-1	1, 2, 3, 4					
E	1-965569-3	1, 2					
E	1-965569-2	1, 2, 3					
E	1-965569-1	1, 2, 3, 4					

CODING / COLOUR OF SOCKET HOUSING  
 Kodierung / Farbe des Buchsengehaeuses

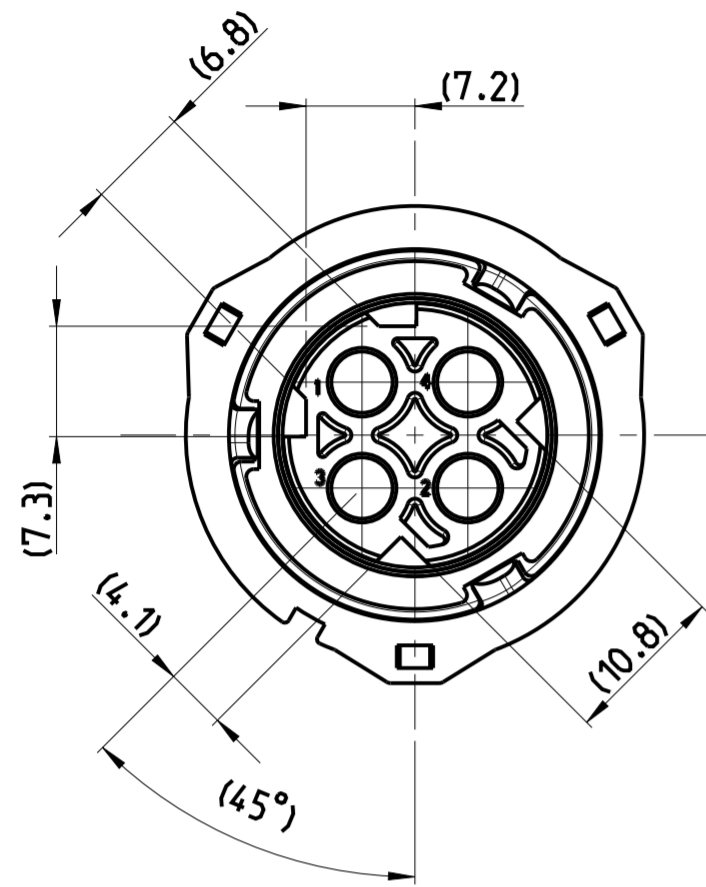
THIS DRAWING IS A CONTROLLED DOCUMENT. DIESE ZEICHNUNG IST EIN KONTROLLIERTES DOKUMENT.		TOLERANCES UNLESS OTHERWISE SPECIFIED: ACC. TO ISO 8015	
DIMENSIONS: MASSE/MASSSTAB: IT/IT	1 PLC ±0.2	2 PLC ±0.2	3 PLC ±0.2
MATERIAL	ANGLES/WINKEL FINISH/OBERFLAECHE/FARBE		

DWN J. GRANZOW 11NOV1994	TE Connectivity	NAME 2.5mm SOCKET CONNECTOR, 2-4POS. 2.5mm Buchsenstecker, 2-4pol.
CHK J. HASS 15NOV1994		
APVD CH. EBERWEIN 15APR2013		
PRODUCT SPEC 108-18621	SIZE A2	CAGE CODE 00779
APPLICATION SPEC VERABEITUNGSPEZ 114-18255	DRAWING NO. C-967325	RESTRICTED TO MUR FÜR
WEIGHT 12.0g	SCALE MASSSTAB 2:1	SHEET 1 OF 2
CUSTOMER DRAWING	KUNDENZEICHNUNG	REV E4

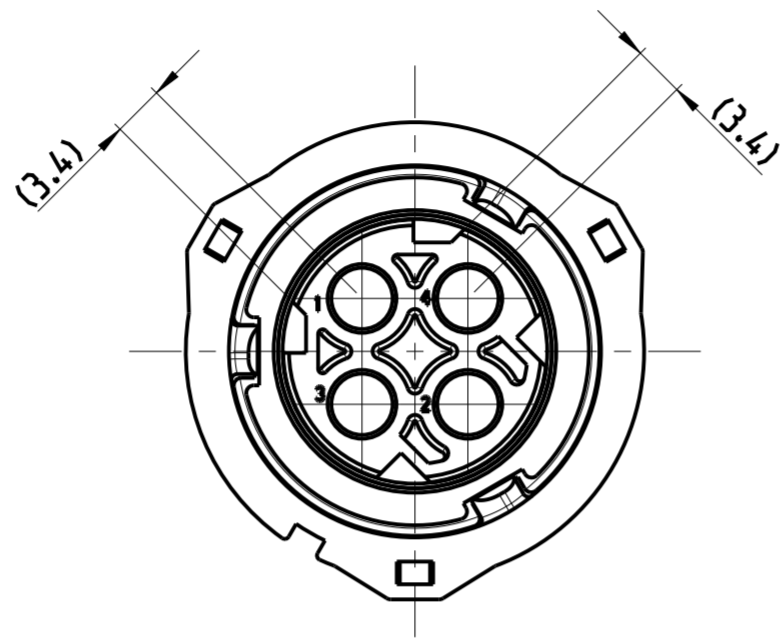
THIS DRAWING IS UNPUBLISHED.  
 WIRD NUR FÜR VERWENDETE ZIELGRUPPE  
 © COPYRIGHT 2021 TE Connectivity. All Rights Reserved.  
 RELEASED FOR PUBLICATION  
 FREI FÜR VERÖFFENTLICHUNG  
 NOV 1994  
 MATED WITH  
 PASSEND ZU  
 967402

LOC	DIST	P	LTR	REVISIONS ÄNDERUNGEN	DATE	DWN	APVD
A1	-	-	-	DESCRIPTION BESCHREIBUNG			
PROJECT NO.: 92-52069				SEE SHEET 1			

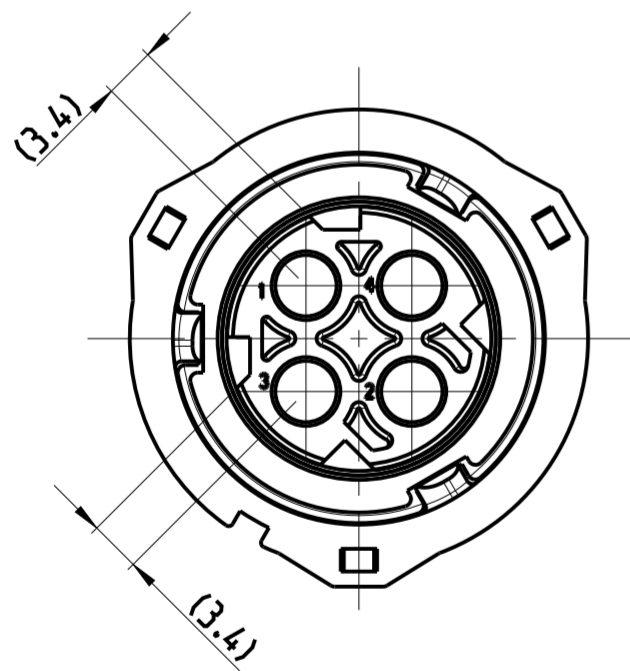
CODING 1  
Kodierung



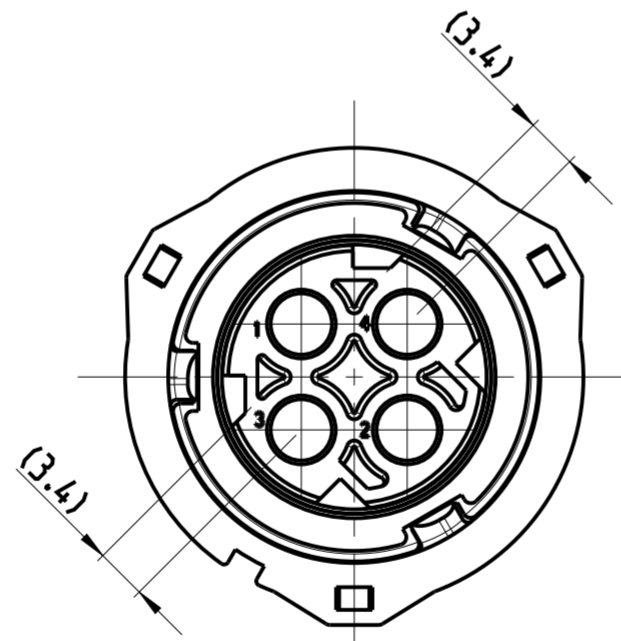
CODING 2  
Kodierung



CODING 3  
Kodierung



CODING 4  
Kodierung



THIS DRAWING IS A CONTROLLED DOCUMENT. DIESE ZEICHNUNG IST EIN KONTROLLIERTES DOKUMENT		DWN J. GRANZOW 11NOV1994	TE Connectivity NAME 2.5mm SOCKET CONNECTOR, 2-4POS. 2.5mm Buchsenstecker, 2-4pol.	
DIMENSIONS: MASSE/WEITEN: IT/IT1		CHK J. HASS 15NOV1994		
TOLERANCES UNLESS OTHERWISE SPECIFIED: ALLGEMEINER TOLERANZEN NACH ISO 2768		PRODUCT SPEC 108-18621 APPLICATION SPEC 114-18255		SIZE A2
MATERIAL FINISH/OBERFLÄCHE/FARBE		WEIGHT GEWICHT 12.0g		CAGE CODE 00779 DRAWING NO. ZEICHNUNGS-NR. C-967325
DIMENSIONS: MASSE/WEITEN: IT/IT1 TOLERANCES UNLESS OTHERWISE SPECIFIED: ALLGEMEINER TOLERANZEN NACH ISO 2768 ANGLES/WINKEL FINISH/OBERFLÄCHE/FARBE		CUSTOMER DRAWING		RESTRICTED TO NUR FÜR
		SCALE MASSSTAB 2:1		SHEET BLATT 2 OF 2 VON 2
				REV E4

单击下面可查看定价，库存，交付和生命周期等信息

[>>TE Connectivity\(泰科\)](#)