

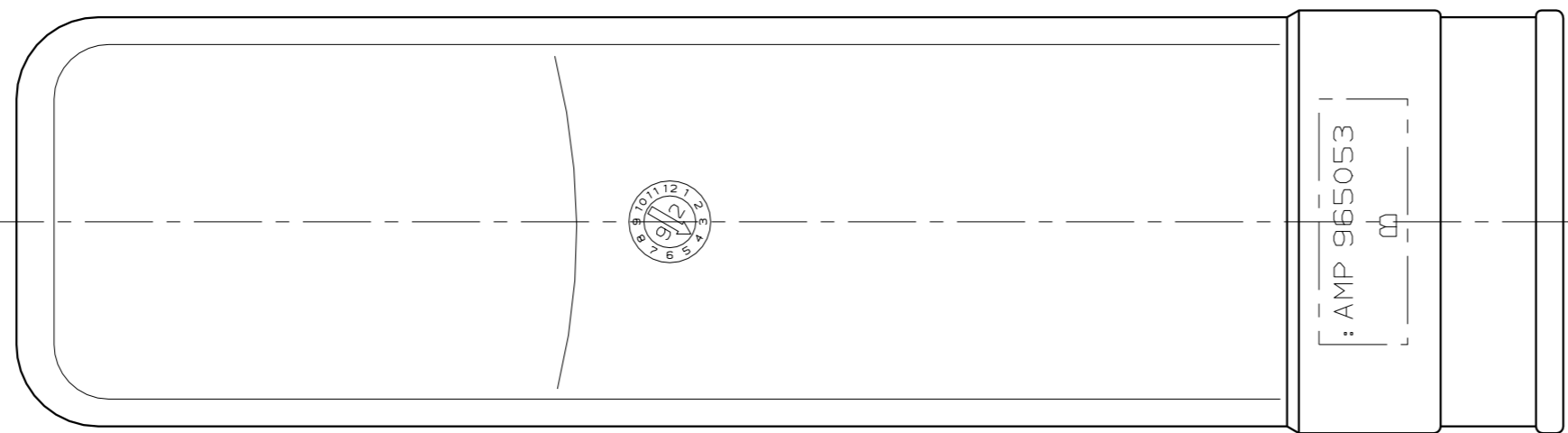
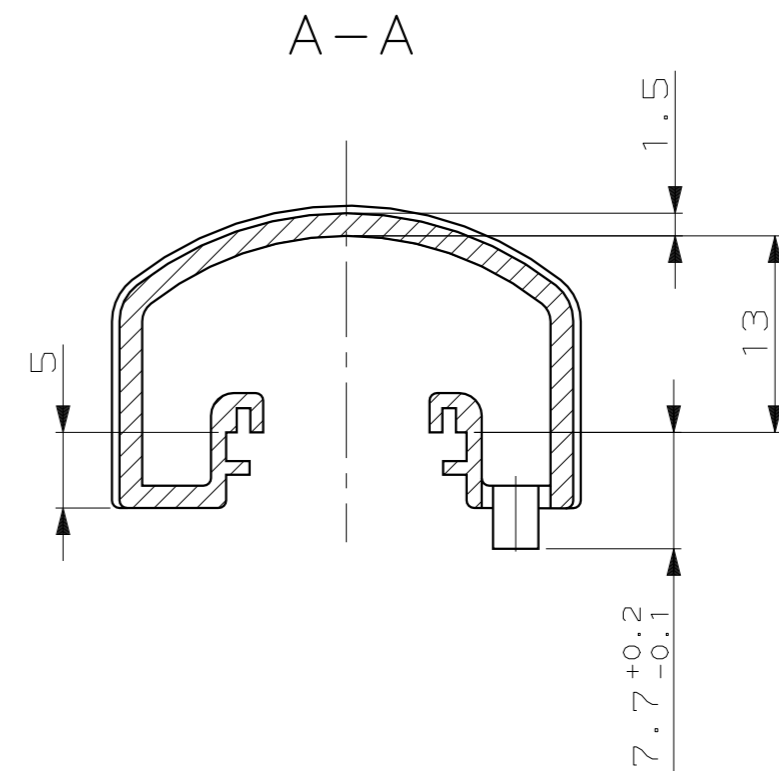
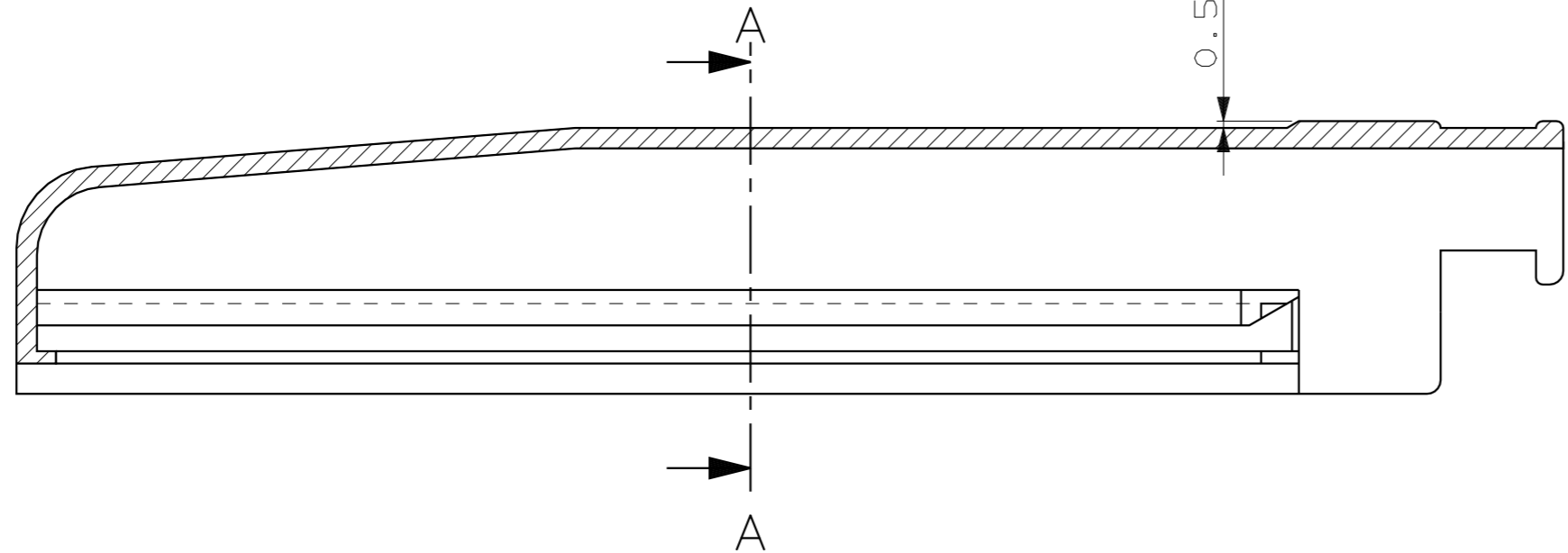
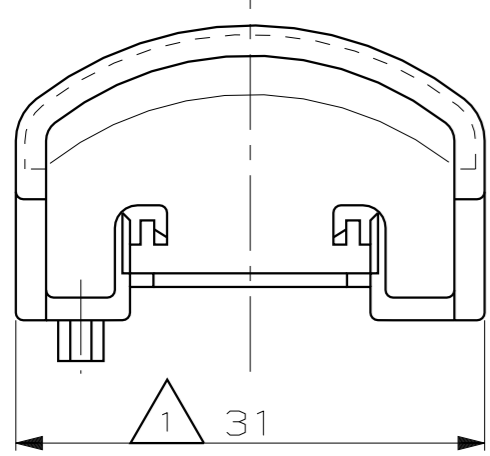
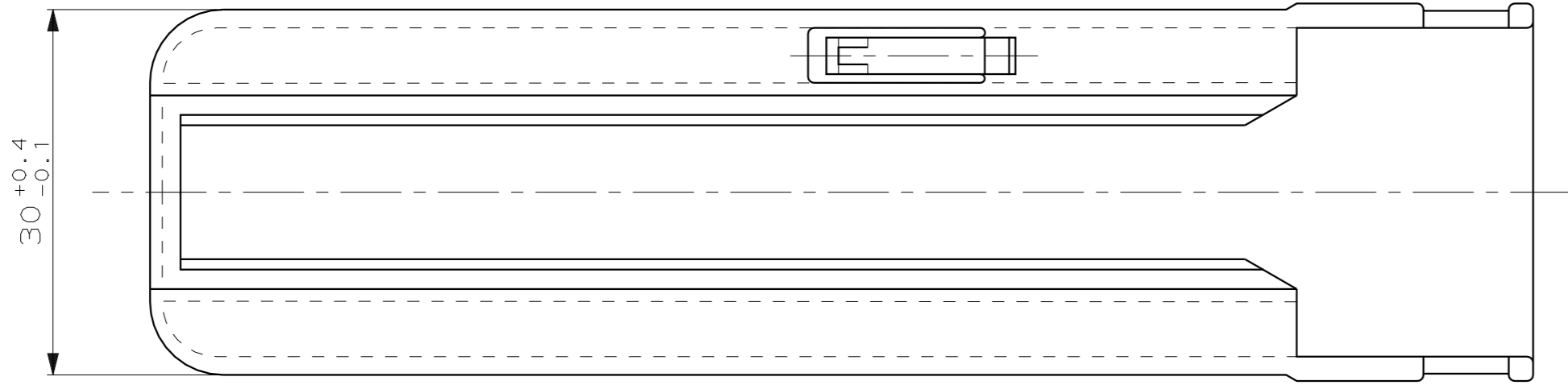
THIS DRAWING IS UNPUBLISHED.  
 VERTRAULICHE UNVERÖFFENTLICHTE ZEICHNUNG  
 (C) COPYRIGHT 1991 BY AMP INCORPORATED. ALL RIGHTS RESERVED.  
 BY AMP INCORPORATED. ALLE RECHTE VORBEHALTEN

,19-

MATED WITH:  
 PASSEND ZU:  
 2

LOC AI  
 DIST -  
 PROJEKT NR.:  
 91-52218

REVISIONS				DATE	DWN	APVD
P	LTR	DESCRIPTION	ÄNDERUNGEN			
			BESCHREIBUNG			
A		DIMENSION 13 WAS 11.5 Maß 13 war 11.5		16.07.92	Kunze	-
B		LOCKING LATCH REINFORCED Rasthaken verstärkt		07.10.92	Bozzen	-
B1		DRAWING REVISED Zeichnung überarbeitet		25.08.05	Sche.	-



NOTES

- 1 1.5mm WARPAGE PERMITTED
- 2 SUITABLE TO HOUSING, 45POSN: 963599-1  
SUITABLE TO HOUSING, 68POSN: 963598-1

BEMERKUNGEN

- 1 1.5mm VERZUG ZULÄSSIG
- 2 PASSEND ZU FLACHKONTAKTGEHÄUSE, 45POL.: 963599-1  
PASSEND ZU FLACHKONTAKTGEHÄUSE, 68POL.: 963598-1

965053-1	B	SHIELD	PA66-GF13	BLACK	1
PART NO	REV.	DESCRIPTION	MATERIAL	COLOR	ITEM NO
<small>THIS DRAWING IS A CONTROLLED DOCUMENT FOR AMP INCORPORATED. IT IS SUBJECT TO CHANGE AND THE CONTROLLING ENGINEERING ORGANIZATION SHOULD BE CONTACTED FOR THE LATEST REVISION. DIESSES ZEICHNUNGSDOCUMENT WIRD DURCH AMP INCORPORATED KONTROLLIERT. ÄNDERUNGEN, DIE DEM TECHNISCHEN FORTSCHRITT DIENEN, SIND VORBEHALTEN. DEN JEWEILS LETZTQUALITÄTEN ÄNDERUNGSSTAND OFFAHREN SIE AUF ANFAGE.</small>			<small>DWN J.Kunze 09.12.91 CHK U.Münk 17.12.91 APVD - PRODUCT SPEC APPLICATION SPEC VERARBEITUNGSSPEZ. WEIGHT 17g CUSTOMER DRAWING</small>		
<small>DIMENSIONS: mm OTHERWISE SPECIFIED: ALLGEMEINTOLERANZEN ±0.3 ANGLES/WINKEL ±2° FINISH/OBERFLÄCHE/FARBE</small>			<small>tyco Electronics AMP GmbH D - 64625 Bensheim SHIELD 180° FOR HOUSING, 45/68POSN ABDECKKAPPE 180° FUER FLACHSTECKERGEH. 45/68POL. DRAWING NO. ZEICHNUNGS-NR.: 965053 RESTRICTED TO NUR FUER</small>		
SEE TABLE SIEHE TABELLE		SEE TABLE SIEHE TABELLE		SIZE A2	REVISION B1
			CAGE CODE 00779	MASSSTAB 2:1	BLATT 1 VON 1

单击下面可查看定价，库存，交付和生命周期等信息

[>>TE Connectivity\(泰科\)](#)