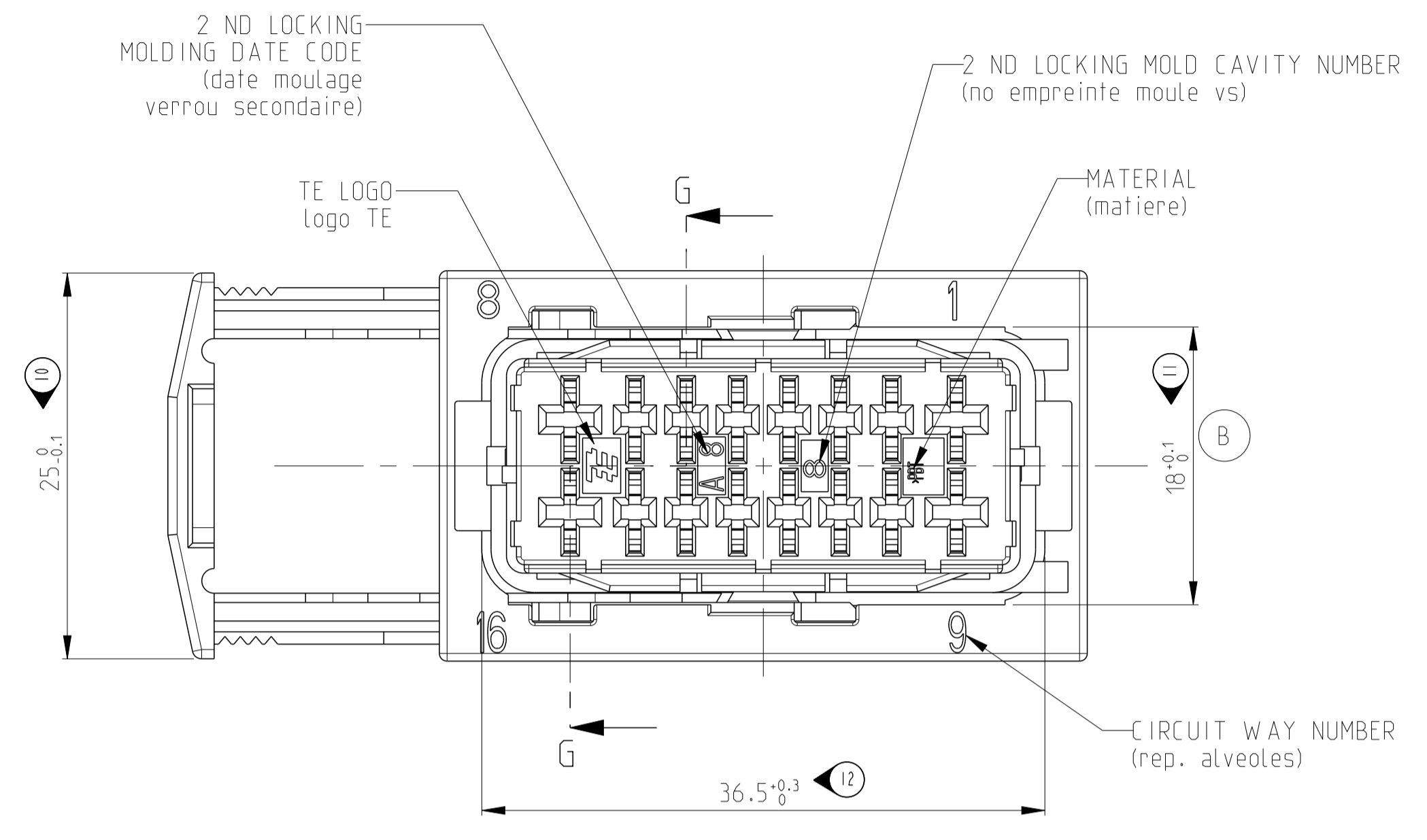
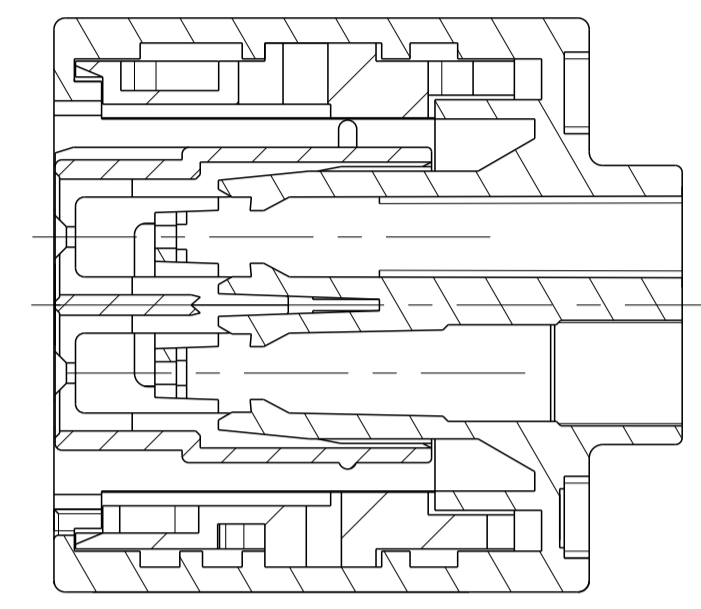
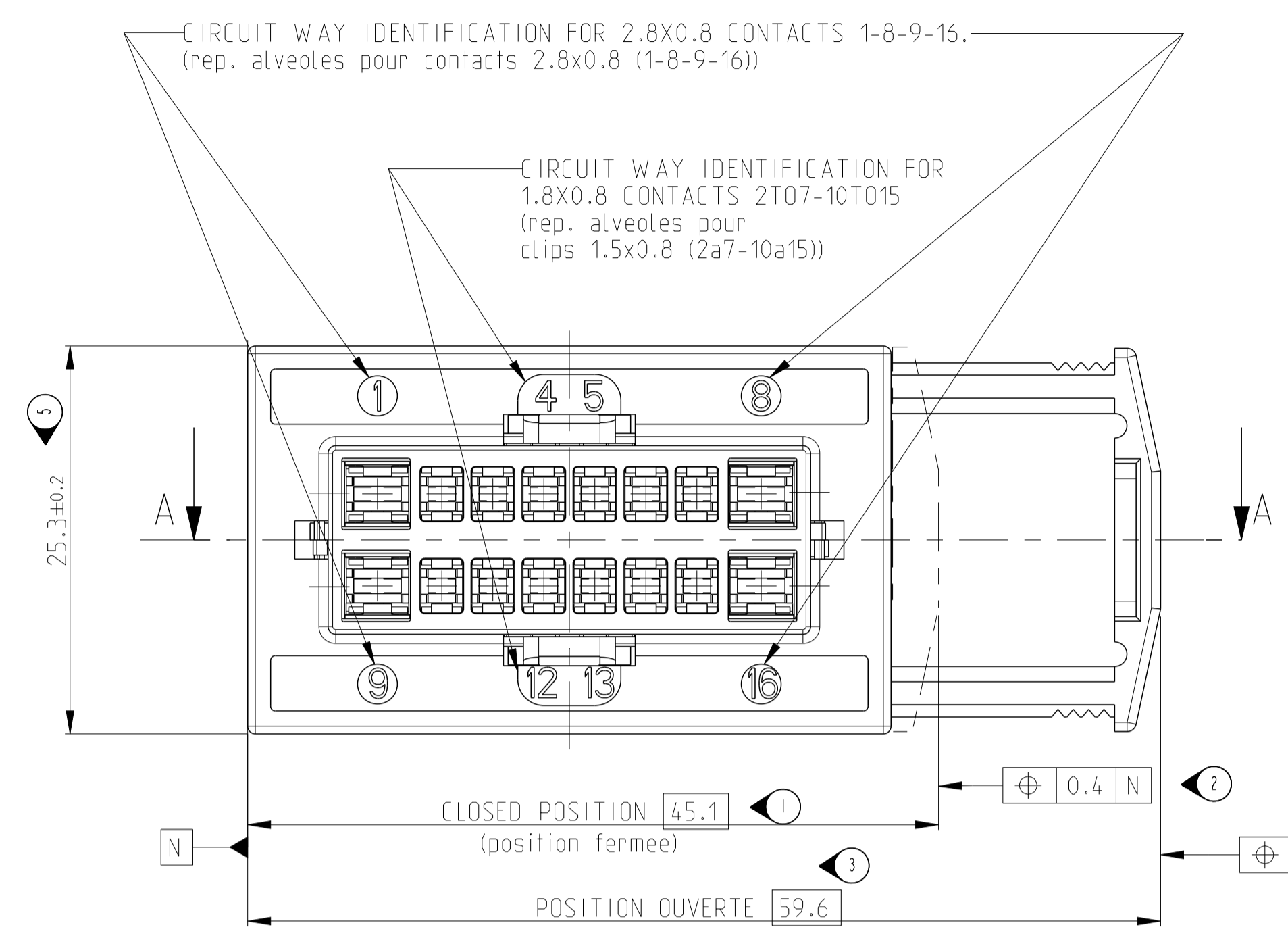
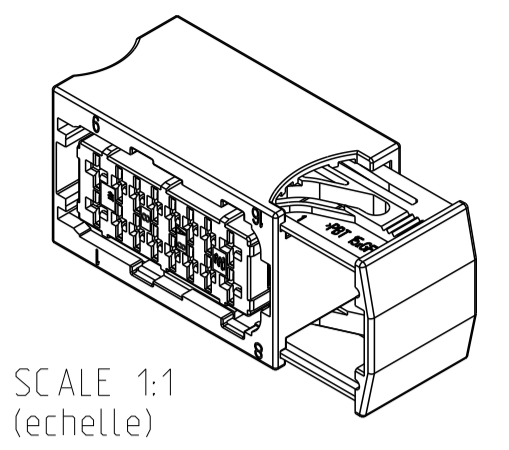
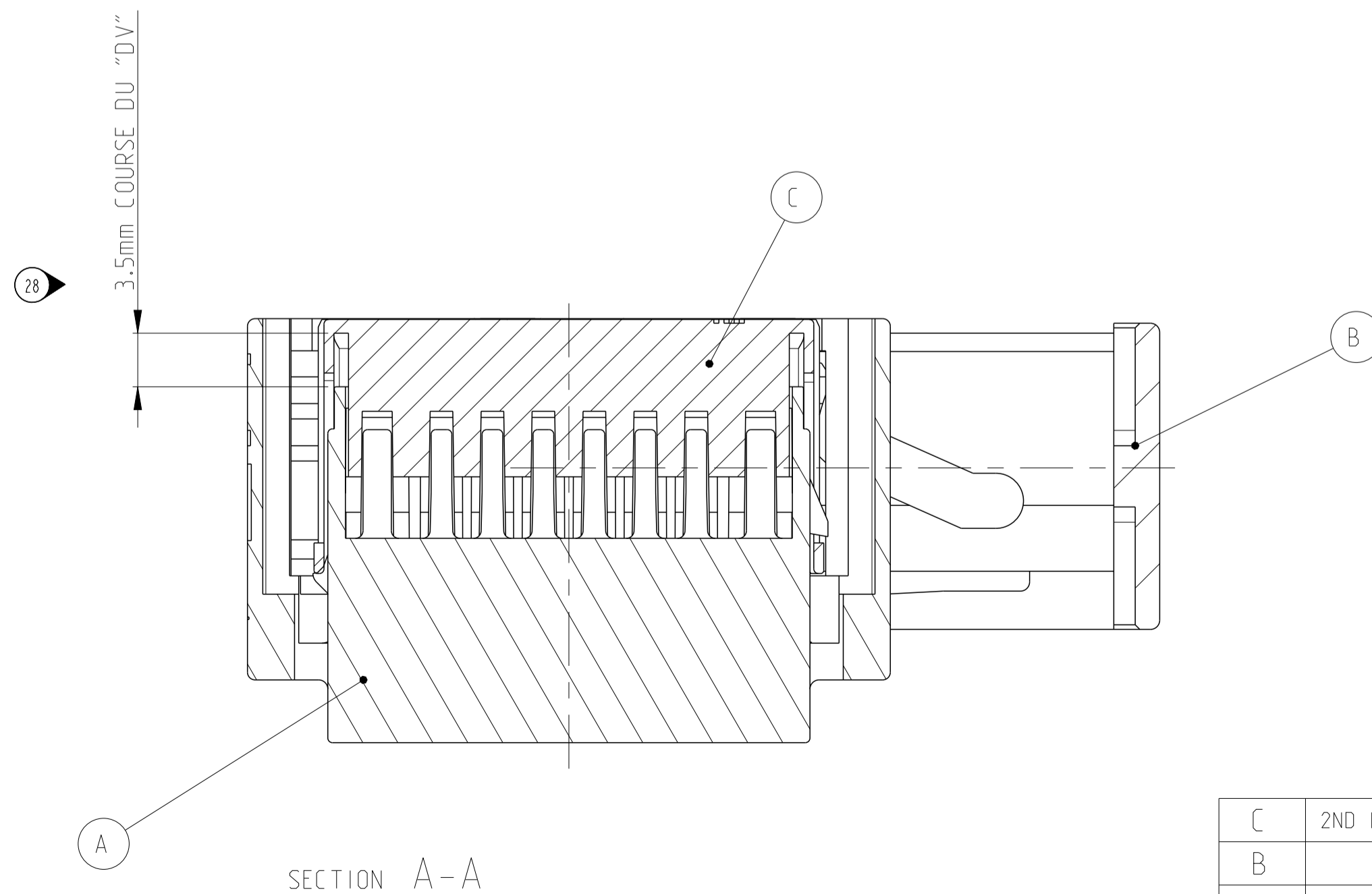
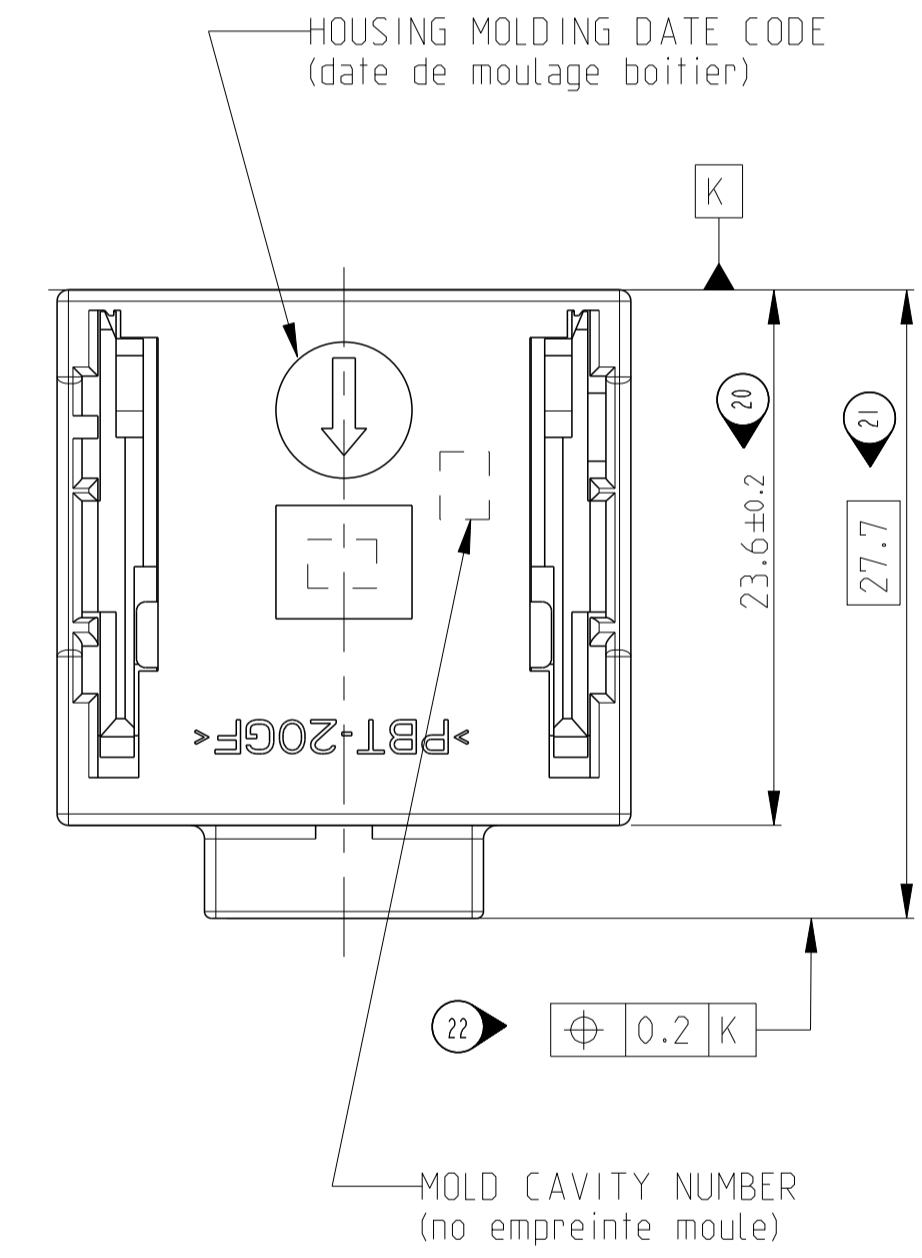
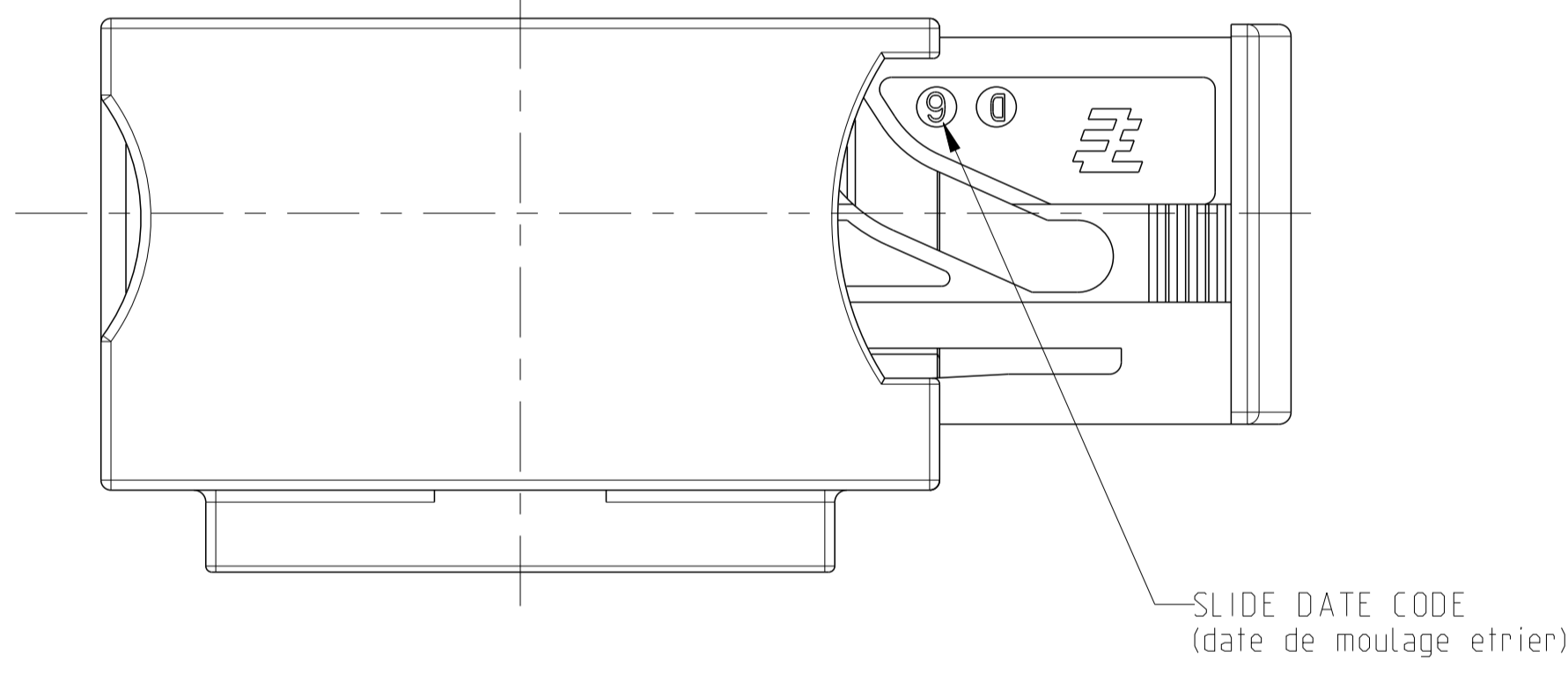


REVISIONS				
P	LTA REV	DESCRIPTION MODIFICATIONS	DATE	OWN DESS. APPR.
A		MISE A JOUR PLAN	04FEV2009	NS XR
B		MISE A JOUR PLAN	02AUG2016	NS XR



185760-6	GREY (GRIS)	2.1±0.1	2.0±0.2	2.1±0.1	2.0±0.2
185760-5	BROWN (MARRON)	2.1±0.1	2.0±0.2	2.1±0.1	2.0±0.2
185760-4	WHITE (BLANC)	2.1±0.1	2.0±0.2	2.1±0.1	2.0±0.2
185760-3	BLUE (BLEU)	2.1±0.1	2.0±0.2	2.1±0.1	2.0±0.2
185760-2	GREEN (VERT)	2.1±0.1	2.0±0.2	2.1±0.1	2.0±0.2
185760-1	BLACK (NOIR)	2.1±0.1	2.0±0.2	2.1±0.1	2.0±0.2



CONTACTS USABLE: 2.8 AND 1.5 TSC OR SICMA II
CONTACTS UTILISABLES: 2.8 ET 1.5 TSC OU SICMA II

REP	DESIGNATION	MATERIAL (matiere)	OBS.
C	2ND LOCKING (verrou secondaire)	PBT	RED (rouge)
B	SLIDE (etrier)	PBT 15% GF	RED (rouge)
A	REC. HOUSING (boitier PL)	PBT 20% GF	SEE TABLE (voir tableau)

CE PLAN EST PROPRIETE DE TYCO ELECTRONICS. IL REVELE DES INFORMATIONS CONFIDENTIELLES ET EST TRANSMIS A PSA DANS LE SEUL BUT DE DONNER A PSA LA POSSIBILITE DE VERIFIER QUE LES PIECES AINSI REPRESENTEES SONT ACCOUPLABLES ET INTERCHANGEABLES AVEC DES PRODUITS D'AUTRES FOURNISSEURS.

IL NE DOIT ETRE NI COPIE NI FOURNI A D'AUTRES PERSONNES, MEME PARTIELLEMENT, SANS UN ACCORD ECRIT DE TYCO ELECTRONICS.

NOTE:	
1	CAVITIES POSITION CONFORM WITH THE INTERFACE DRAWING N° TE: 208-15516
2	CONTACT CAVITIES CONFORM WITH THE "CONNECTRAL" SPECIFICATION N°211FT0123 ET 211FT0124
3	APPLICATION SPECIFICATION N°411-15561
4	SPEC. PACKAGING N°107-15320
5	WARPAGE PERMISSIBLE 0.2
6	INTERFACE DRAWING REF: 208-15516
7	MATING WITH REFS: 185761-1/-6 OR 953253-1/-6
8	EXTRACTION TOOL REF: 951768-1
9	WIRE DIAMETER: - CONTACTS 1.5 : 2.8 DIA - CONTACTS 2.8 : 3.9 DIA

THIS DRAWING IS A CONTROLLED DOCUMENT. (Ce plan est un document controlé par un processus de qualification et de diffusion.)

DATE: 07 OCT 02

APPROVED: J.J. REVII

PRODUCT SPEC: 108-15165

APPLICATION SPEC: 411-15561

WEIGHT/MASSE APPROX: 0.019

CUSTOMER DRAWING /PLAN CLIENT

TE Connectivity

16 W HYBRID HOUSING ASSY CONTACT 2.8 AND 1.5 TSC OR SICMA II

SIZE: A1

SCALE: 3:1

SHEET 1 OF 1

单击下面可查看定价，库存，交付和生命周期等信息

[>>TE Connectivity\(泰科\)](#)