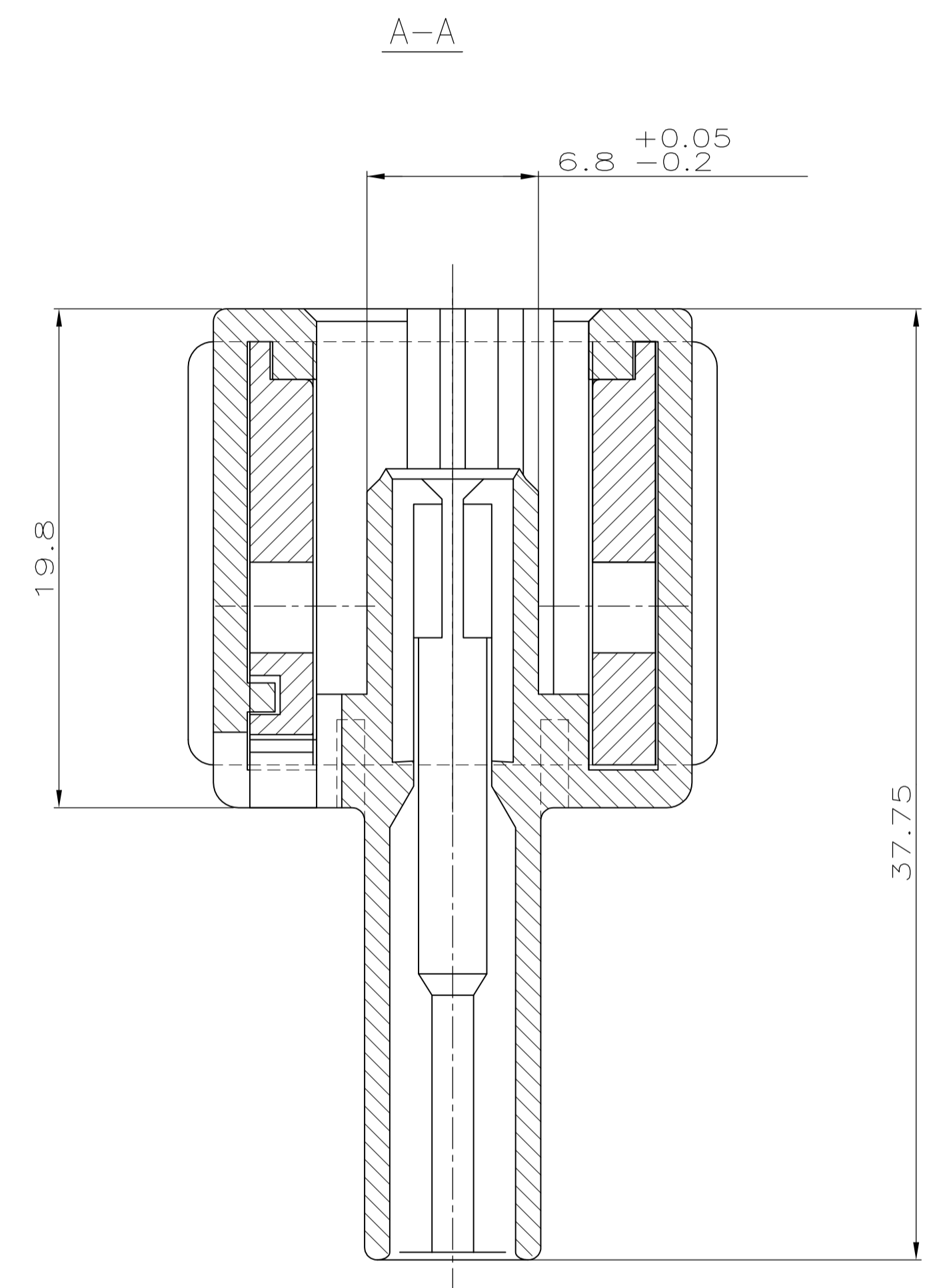


1 FOR Au-VERSION OF CONTACT USE
1-XXXXXXX-1

2 WATERTIGHTNESS ACC. GMI 12590; 5.10.
FURTHER INFORMATIONS SEE PRODUCT-SPECIFICATION: 108-18102-1/...-9



JPT	▲ 0-0929937-1	1.5 - 2.5	CuFe 2	TINNED	0-0828905-1	WHITE	IPx 9K
JPT	▲ 0-0929939-1	0.75 - 1.0	CuFe 2	TINNED	0-0828904-1	LIGHT BLUE	IPx 9K
JPT	▲ 0-0929939-1	0.5	CuFe 2	TINNED	0-0963294-1	BLUE	IPx 9K
JPT	▲ 0-0929941-1	0.35	CuFe 2	TINNED	0-0963294-1	BLUE	IPx 9K
CONTACT-SYSTEM	STRIP ORDER-NO.	WIRE SIZE [mm ²]	MATERIAL	FINISH	SINGLE WIRE SEAL	COLOR	WATER-TIGHTNESS

CUSTOMER PART NO.	PART NO.	REV.	PCS.	MATERIAL	SURFACE COLOR	DESCRIPTION	ITEM NO.
-	3-967239-1		1	PBT 30% GV	rot	Schieber	3
-	2-967239-1		1	PBT 30% GV	blau	JPT-Gehäuse, 2-polig	4
-	2-967239-1		1	PBT 30% GV	rot	Schieber	3
-	1-967239-1		1	PBT 30% GV	grau	JPT-Gehäuse, 2-polig	2
-	1-967239-1		1	PBT 30% GV	rot	Schieber	3
-	1-967239-1		1	PBT 30% GV	schwarz	JPT-Gehäuse, 2-polig	1

THIS DRAWING IS A CONTROLLED DOCUMENT.
DIESE ZEICHNUNG IST EIN KONTROLLIERTES DOKUMENT.

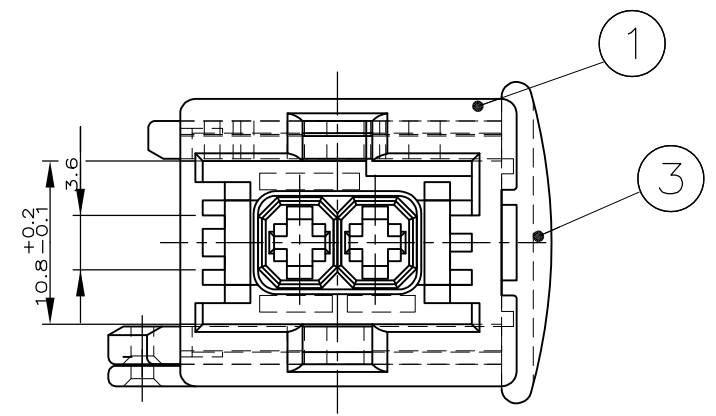
DIMENSIONS: MASSEINHEITEN: mm

FINISHES / OBERFLÄCHENFARBE

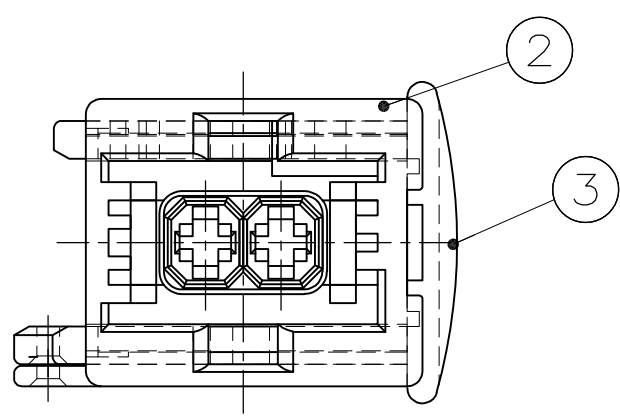
DIN S. Garcia	24.09.93		TE Connectivity
CHK: A. Machill	28.09.93		
APVD: -	-	NAME: JPT-Gehäuse, 2-polig	
PRODUCT SPEC: 108-18102-9	114-18175	SIZE: A1	CAGE CODE: 00779
APPLICATION SPEC: 114-18175	WEIGHT: -	SCALE: 5:1	SHEET 1 OF 2
CUSTOMER DRAWING / KUNDENZEICHNUNG	SCALE: 5:1	SHEET: 1	OF: 2

THIS DRAWING IS UNPUBLISHED. VERTRAULICHE UNVERÖFFENTLICHTE ZEICHNUNG
 RELEASED FOR PUBLICATION FREI FUER VERÖFFENTLICHUNG
 ALL RIGHTS RESERVED. ALLE RECHTE VORBEHALTEN
 MATED WITH: PASSEND ZU: -
 LOC AI DIST -
 REVISIONS AENDERUNGEN
 DESCRIPTION BESCHREIBUNG
 DATE DWN APVD
 PROJECT NR.: - SEE SHEET 1

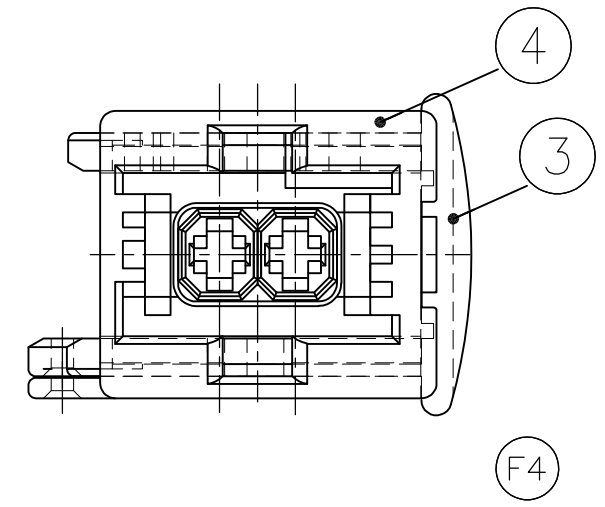
KODIERUNG A1



KODIERUNG B1



KODIERUNG C1



CUSTOMER PART NO	PART NO	REV.	PCS.	MATERIAL	SURFACE COLOR	DESCRIPTION	ITEM NO
-	-	-	-	-	-	-	-
-	-	-	-	-	-	-	-
-	-	-	-	-	-	-	-
-	-	-	-	-	-	-	-

THIS DRAWING IS A CONTROLLED DOCUMENT. DIESE ZEICHNUNG IST EIN KONTROLLIERTES DOKUMENT.

DIMENSIONS: MASSE/NEHTEN: mm

TOLERANCES UNLESS OTHERWISE SPECIFIED: ALLGEMEINTOLERANZEN
 n. ISO 2768-MS
 n. DIN 16991-10.2

0 PLC	± 0.3
1 PLC	± 0.3
2 PLC	± 0.3
3 PLC	± -
4 PLC	± -
ANGLES / WINKEL	± 1°

MATERIAL: -

FINISH/OBERFLAECHE/FARBE: -

DWN: S. Garcia 24.09.93
 CHK: A. Machill 28.09.93
 APVD: -

NAME: JPT-Gehaeuse, 2-polig

PRODUCT SPEC: -
 APPLICATION SPEC: -

SIZE: A3 CAGE CODE: 00779 DRAWING NO: G-967239 RESTRICTED TO NUR FUER: -

CUSTOMER DRAWING/KUNDENZEICHNUNG SCALE: MASSTAB 2:1 SHEET: BLATT 2 OF 2 VON 2 REV: F5

单击下面可查看定价，库存，交付和生命周期等信息

[>>TE Connectivity\(泰科\)](#)