

4

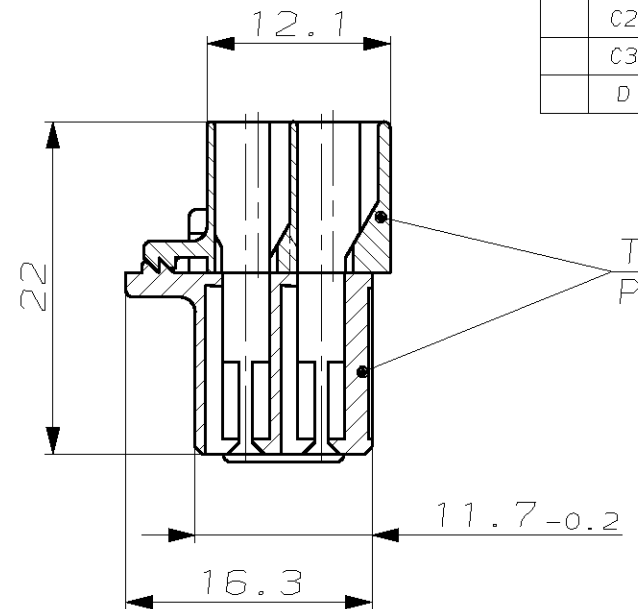
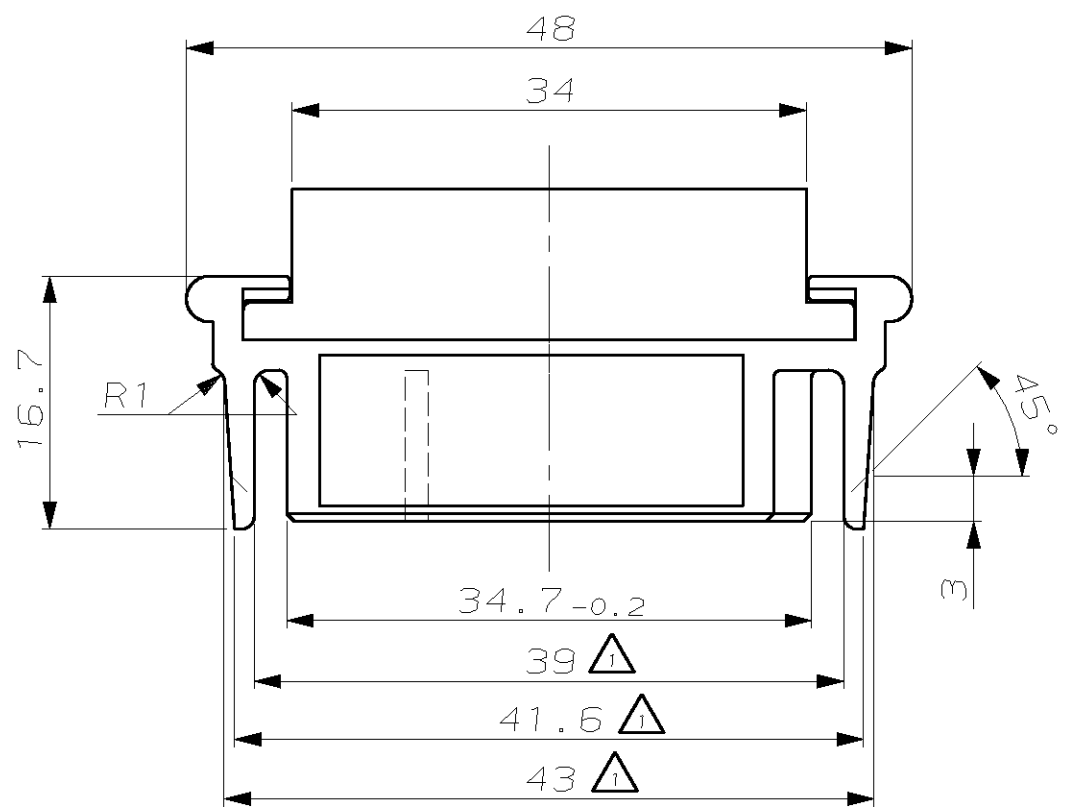
3

2

1

THIS DRAWING IS UNPUBLISHED. VERBAULICHE UNVEROEFFENTLICHTE ZEICHNUNG. RELEASED FOR PUBLICATION FREI FUER VEROEFFENTLICHUNG. 1985. MATED WITH: PASSEND ZU: 827229. LOC: AI. DIST: -.

REVISIONS	AENDERUNGEN	DESCRIPTION	DATE	DWN	APVD
A	2. Kontaktsicherung hinzu		03.12.87	Drott	-
B	41.6 und R1 hinzu, 3.5 in 3 geändert		06.06.90	Steinbach	-
C	Zeichnung überarbeitet		10.09.90	Lehner	-
C1	Zeichnung ins CAD		02.07.97	Gerlach	-
C2	Variante 0--2 hinzu		30.09.02	Stredak	-
C3	REV. FIELD CORRECTED (SEE TABLE), OPTIONAL VIEW ADDED		27SEP2005	Mahnke	Stre.
D	REV. FIELD CORRECTED (SEE TABLE),		06JUN2007	Mahnke	Stre.

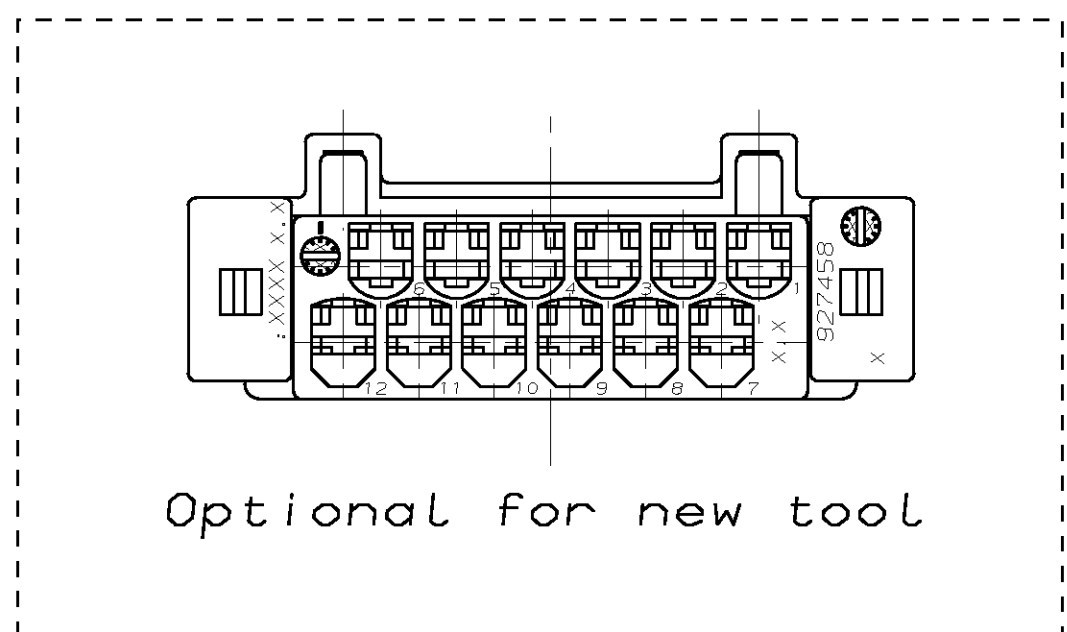
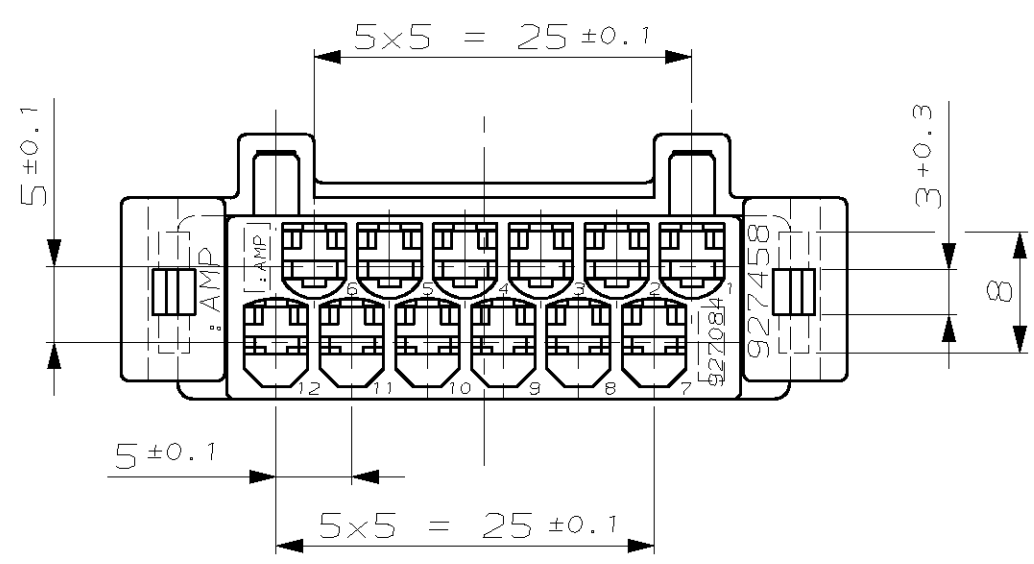


Teile werden in vorgeasterter Position geliefert

REMARKS
Bemerkungen

1 Einfall zulässig

2 Passende Kontakte siehe
AMP-Zeichnung: 87-9760-7
MB-Zeichnung: A003 545 92 26



CUSTOMER PART NO	AMP PART NO	REV.	PCS.	MATERIAL	COLOR	DESCRIPTION
-	827603-2	D	1	PA66-GF13	braun	12pol. JT-Geh. (Oberteil)
-	827603-2	D	1	PA66-GF13	braun	12pol. JT-Geh. (Unterteil)
-	827603-1	D	1	PA66-GF13	schwarz	12pol. JT-Geh. (Oberteil)
-	827603-1	D	1	PA66-GF13	schwarz	12pol. JT-Geh. (Unterteil)

THIS DRAWING IS A CONTROLLED DOCUMENT FOR AMP INCORPORATED. IT IS SUBJECT TO CHANGE AND THE CONTROLLING ENGINEERING ORGANIZATION SHOULD BE CONTACTED FOR THE LATEST REVISION. DIESSES ZEICHNUNGSDOKUMENT WIRD DURCH AMP INCORPORATED KONTROLLIERT. AENDERUNGEN, DIE DEM TECHNISCHEN FORTSCHRITT DIENEN, SIND VORBEHALTEN. DEN JEWELLS LETZTIGELTIGEN AENDERUNGSSTAND ERFAHREN SIE AUF ANFRAGE.		DWN H. Hempel 06.11.85	AMP AMP Deutschland GmbH D - 63225 Langen	
DIMENSIONS: DIMENSIONEN: mm 		CHK Adamski 06.11.85	NAME 12POS. JT-HSG. = 2.LOCKING DEVICE (GO-NO-GO) 12pol. JT-Geh. mit 2. Kontaktsich. (GO-NO-GO)	
TOLERANCES UNLESS OTHERWISE SPECIFIED, ALL GEMEINTOLERANZEN n. 150 8015 0 PLC ±0.4 mm 1 PLC ±0.4 mm 2 PLC ± 3 PLC ±- ANGLES /WINKEL ±1.5° FINISH /OBERFLAECHE/FARBE		APVD -	PRODUCT SPEC PRODUKTSPEZ. - APPLICATION SPEC VERARBEITUNGSSPEZ. -	
MATERIAL SEE LIST		WEIGHT GEWICHT -	SIZE A3	RESTRICTED TO NUR FUER
SEE LIST		DRAWING NO ZEICHNUNGS-NR. C-827603		REV D
SEE LIST		CUSTOMER DRAWING /KUNDENZEICHNUNG		BLATT 1 OF 1
SEE LIST		MASSSTAB 2:1		REV

单击下面可查看定价，库存，交付和生命周期等信息

[>>TE Connectivity\(泰科\)](#)