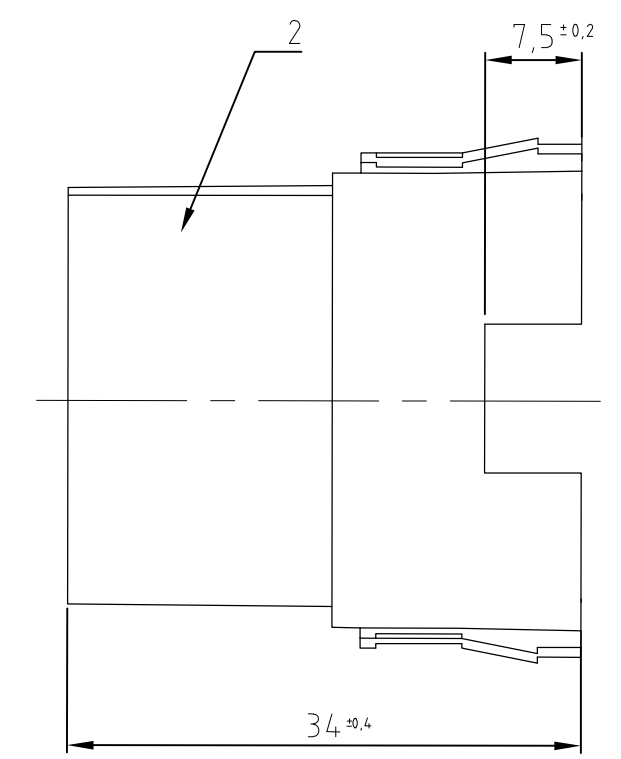
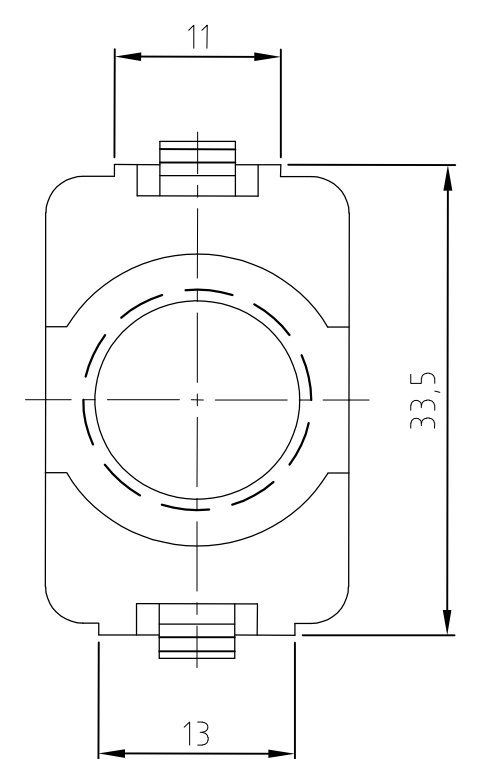
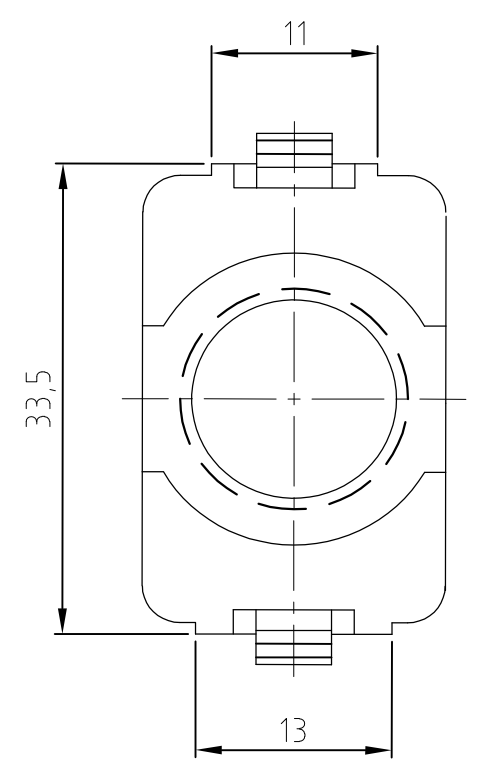
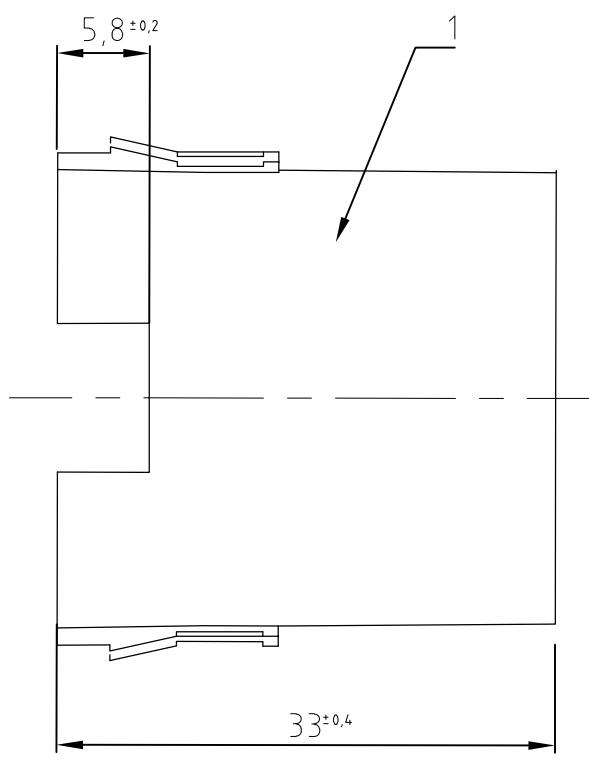


THIS DRAWING IS UNPUBLISHED. VERTRAULICHE UNVERÖFFENTLICHTE ZEICHNUNG
 RELEASED FOR PUBLICATION. FREI FUER VERÖFFENTLICHUNG
 ALL RIGHTS RESERVED. ALLE RECHTE VORBEHALTEN
 MATED WITH: PASSEND ZU: MDL
 LOC: AI DIST: -
 REVISIONS AENDERUNGEN
 DESCRIPTION DESCRIPTION
 BESCHREIBUNG

P	LTR	DATE	DWN	APVD
	B1	Packaging box changed; ECR-07-027099	13.11.2007	AR ST
	B2	ECR-13-015073	03OCT2013	GSK MKO
	B3	ECR-14-001009	24JAN2014	GSK MKO

MDL2 Sti

MDL2 Bu



1	-	Moduleinsatz Bu/module insert socket	PA 66	natur	2	-
-	1	Moduleinsatz Sti/module insert pin	PA 66	natur	1	-
0-2	0-1	DESCRIPTION / BENENNUNG	MATERIAL	COLOR/FARBE	ITEM NO. POS.	REMARKS / BEMERKUNGEN
MDL2.VT-KX.Bu	MDL2.VT-KX.Sti	ORDERING TEXT/BESTELLTEXT	THIS DRAWING IS A CONTROLLED DOCUMENT. DIESE ZEICHNUNG IST EIN KONTROLLIERTES DOKUMENT.		DWN Schneider 26.09.2003	
			DIMENSIONS: MASSEINHEITEN: mm		CHK Baum 26.09.2003	
		TOLERANCES UNLESS OTHERWISE SPECIFIED: ALLGEMEINTOLERANZEN		APVD -		
		n. ISO 8015 n. ISO 2768 - mH - E n. DIN 16901 - 140		NAME		
		0 PLC ± - - - 1 PLC ± - - - 2 PLC ± - - - 3 PLC ± - - - 4 PLC ± - - - ANGLES / WINKEL ± - -		Modul insert MDL2.VT-KX.Sti/Bu Moduleinsatz MDL2.VT-KX.Sti/Bu		
		FINISH/OBERFLAECHE/FARBE		APPLICATION SPEC. VERARBEITUNGSSPEZ. vspec-02		
		MATERIAL		SIZE CAGE CODE DRAWING NO ZEICHNUNGS-NR. A3 00779 C-1103020		
				WEIGHT GEWICHT 10g / 14g		
				RESTRICTED TO NUR FUER -		
				CUSTOMER DRAWING/KUNDENZEICHNUNG		
				SCALE MASSSTAB 2:1		
				SHEET BLATT 1 OF VON 1		
				REV B3		

单击下面可查看定价，库存，交付和生命周期等信息

[>>TE Connectivity\(泰科\)](#)