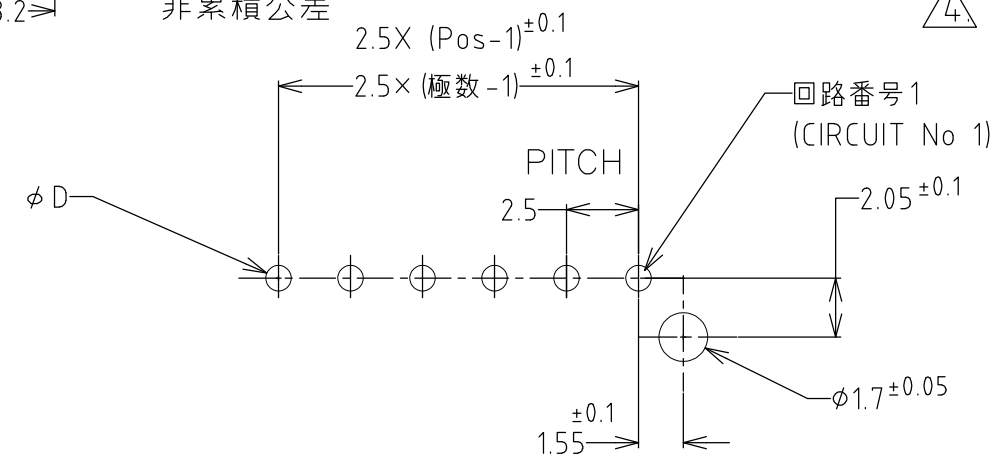
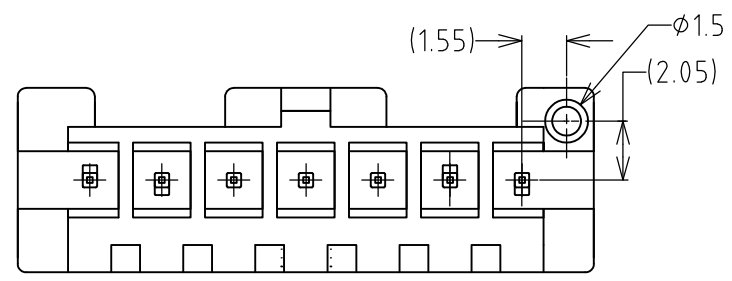
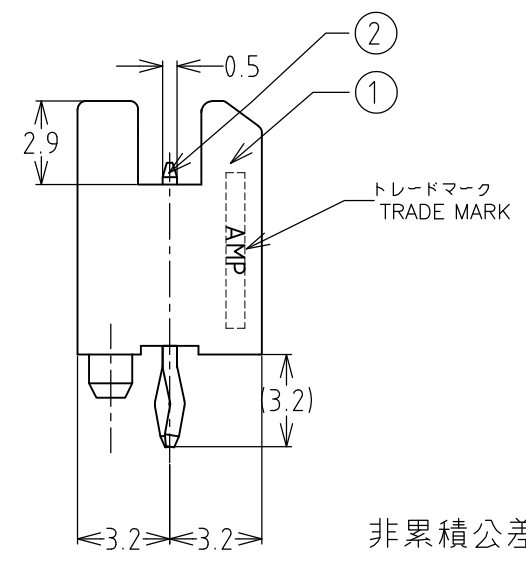
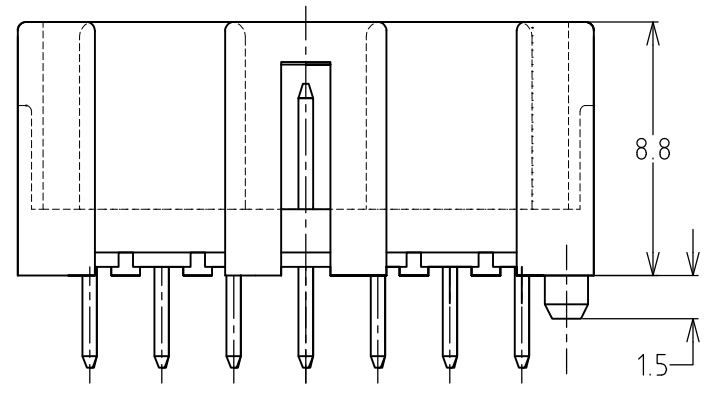
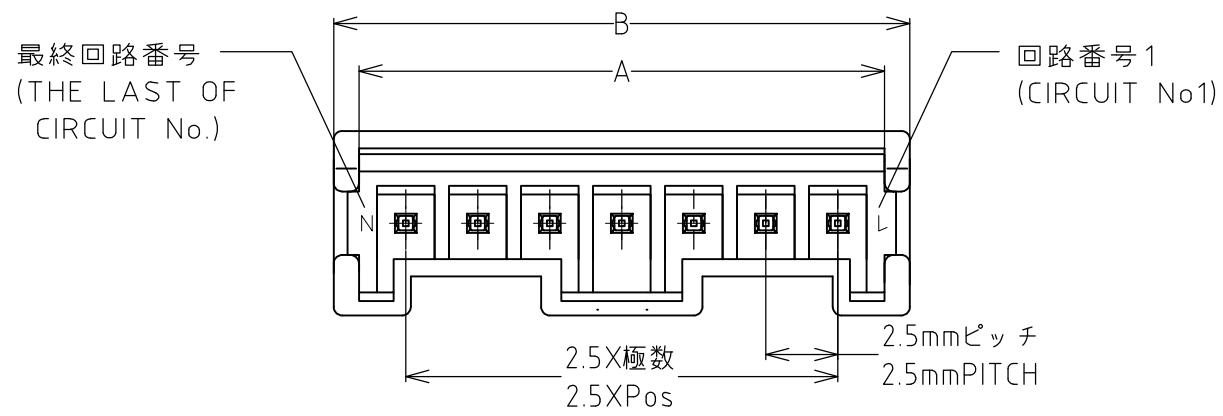


THIS DRAWING IS UNPUBLISHED. RELEASED FOR PUBLICATION  
 © COPYRIGHT BY TYCO ELECTRONICS CORPORATION. ALL RIGHTS RESERVED.

LOC	DIST	REVISIONS 変更			
P	LTR	DESCRIPTION	DATE	DWN	APVD
J	—	E	RELEASED FJ00-1013-00	20SEP01	N.Y M.S
		A	変更 (REVISED) FJ00-1347-01	03SEP01	N.Y M.S
		B	変更 (REVISED) FJ00-1394-02	08JUL02	N.Y M.S
		C	変更 (REVISED) FJ00-0163-03	01MAR03	N.Y M.S
		D	変更 (REVISED) FJD0-0104-03	16APR03	N.Y M.S
		E	変更 (REVISED) FJD0-0292-04	16AUG04	A.H N.Y
		E1	変更 (REVISED) ECR-14-012507	01DEC14	W.W D.Z



- 注記;  
 1. 適用基板厚; 1.6t  
 2. 嵌合相手製品型番  
 プラグハウジング; 1376477  
 ③ 適用基板穴寸法; FIG.1参照  
 4. 適用基板穴径;  $+0.1$   
 $-0$   
 パンチ加工穴; 0.7  
 ドリル加工穴;  $0.9 \pm 0.05$

- NOTES;  
 1. APPLICABLE P.C.B THK.; 1.6t  
 2. MATING CONN. P/N  
 PLUG HOUSING: 1376477  
 3. APPLICABLE P.C.B LAYOUT SEE FIG.1  
 ④ APPLICABLE P.C.B HOLE DIA.  
 PUNCHED HOLE;  $0.7^{+0.1}$   
 $-0$   
 DRILLED HOLE;  $0.9 \pm 0.05$

型番は、SHEET 2 OF 2 を参照  
 (P/N SEE SHEET 2 OF 2)

表 1  
 TABLE 1

部品番号 PARTS NO	名称 PARTS NAME	材質、表面処理 MATERIAL & FINISH
①	ヘッダーハウジング HEADER HOUSING	66ナイロンガラス強化 (UL94V-0) 66 NYLON GLASS FILLED
②	ポストコンタクト POST CONTACT	錫めっき済黄銅 PRE TIN BRASS

THIS DRAWING IS A CONTROLLED DOCUMENT.		DWN N.YAMASAKI 3 SEP '01	TE Connectivity	
DIMENSIONS: 単位: 英 INCHES		CHK M.SHINDO 3 SEP '01		
TOLERANCES UNLESS OTHERWISE SPECIFIED: 一般公差		APVD Y.KASHIWA 3 SEP '01	NAME 名称 2.5mmPITCH	
10 > ±0.2		PRODUCT SPEC 製品規格 108-5703	シグナルメイト コネクタ ヘッダーアッセンブリ (V-TYPE)	
30 > $\geq 10: \pm 0.25$		APPLICATION SPEC 取付適用規格 114-5286	2.5mmPITCH SIGNAL MATE CONN HEADER ASSY (V-TYPE)	
100 > $\geq 30: \pm 0.3$		WEIGHT	SIZE A3	CAGE CODE 00779
ANGLE: $\pm 3^\circ$		MATERIAL 材料 SEE TABLE 1	DRAWING NO 番号 C-1376478	
FINISH 仕上 SEE TABLE 1		RESTRICTED TO		—
CUSTOMER DRAWING		SCALE 尺度 —		SHEET 1 OF 2
				REV E1

LOC J	DIST —	REVISIONS ??				
P	LTR	DESCRIPTION	DATE	DWN	APVD	
	—	SEE SHEET 1	—	—	—	


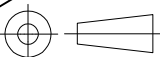
RELEASED FOR PUBLICATION

ALL RIGHTS RESERVED.

BY TYCO ELECTRONICS CORPORATION.

© COPYRIGHT

備考	ハウジング 極数	B	A	色	極数	型番	
		寸法					
(E1) obsolete	回路番号6のピン抜き仕様	7	20.0	18.25	NATURAL	6	1565044-6
		6	17.5	15.75	BLUE	5	2-1565044-5
(E1) obsolete	回路番号2のピン抜き仕様	6	17.5	15.75	NATURAL	5	1565044-5
	回路番号2のピン抜き仕様 5mm ピッチ	3	10.0	8.25	NATURAL	2	1376497-2
		7	20.0	18.25	RED	7	1-1376478-7
		7	20.0	18.25	NATURAL	7	1376478-7
		6	17.5	15.75	BLUE	6	2-1376478-6
		6	17.5	15.75	RED	6	1-1376478-6
		6	17.5	15.75	NATURAL	6	1376478-6
		5	15.0	13.25	RED	5	1-1376478-5
		5	15.0	13.25	NATURAL	5	1376478-5
		4	12.5	10.75	BLUE	4	2-1376478-4
		4	12.5	10.75	NATURAL	4	1376478-4
		3	10.0	8.25	RED	3	1-1376478-3
		3	10.0	8.25	NATURAL	3	1376478-3
		2	7.5	5.75	BLUE	2	2-1376478-2
		2	7.5	5.75	RED	2	1-1376478-2
		2	7.5	5.75	NATURAL	2	1376478-2

DIMENSIONS: ??? ? MM	DWN —	MATERIAL ??	FINISH ??
TOLERANCES UNLESS OTHERWISE SPECIFIED: ????	CHK —	 TE Connectivity	
0 PLC ± - 1 PLC ± - 2 PLC ± - 3 PLC ± - 4 PLC ± - ANGLES ± -	APVD —		
SEE SHEET 1 OF 2 	PRODUCT SPEC ?????	NAME 2.5mmPITCH SIGNAL MATE CONN HEADER ASSY (V-TYPE) 2.5mmピッチシグナルメイトコネクタヘッダーアッセンブリ (V-TYPE)	
	APPLICATION SPEC ???????	SIZE A4	CAGE CODE 00779
	WEIGHT —	DRAWING NO ??	DRAWING NO C-1376478
CUSTOMER DRAWING	RESTRICTED TO —	SCALE ??	1:1
		SHEET 2	OF 2
		REV E1	

单击下面可查看定价，库存，交付和生命周期等信息

[>>TE Connectivity\(泰科\)](#)