

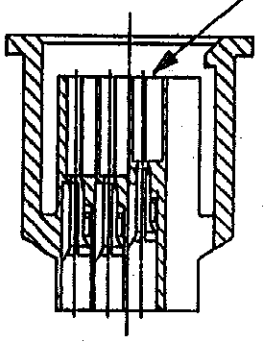
注記;

- 1 適用規格
製品規格 : 108-5315
取付適用規格 : 114-5147
- 2 取扱い説明書 : IS-507J
- △ 材料及び色 : PBT 94V-0, グレー
- 4 コンタクト選着力 400 グラム以下.
コンタクト保持力 2.5 キログラム以上.
(検査荷重は、1.5 キログラム以下)

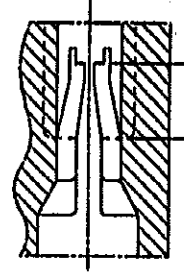
NOTES;

- 1 APPLICABLE SPECIFICATIONS
PRODUCT SPEC. : 108-5315
APPLICATION SPEC. : 114-5147
- 2 INSTRUCTION SHEET: IS-507J
- △ MATERIAL&COLOR : PBT 94V-0, GRAY
- 4 CONTACT INSERTION FORCE 400 GRAMS MAX.
CONTACT RETENTION FORCE 2.5 KGRAMS MIN.
(INSPECTION FORCE 1.5 KGRAMS MAX)

NO.8 グランド回路
GROUND CIRCUIT



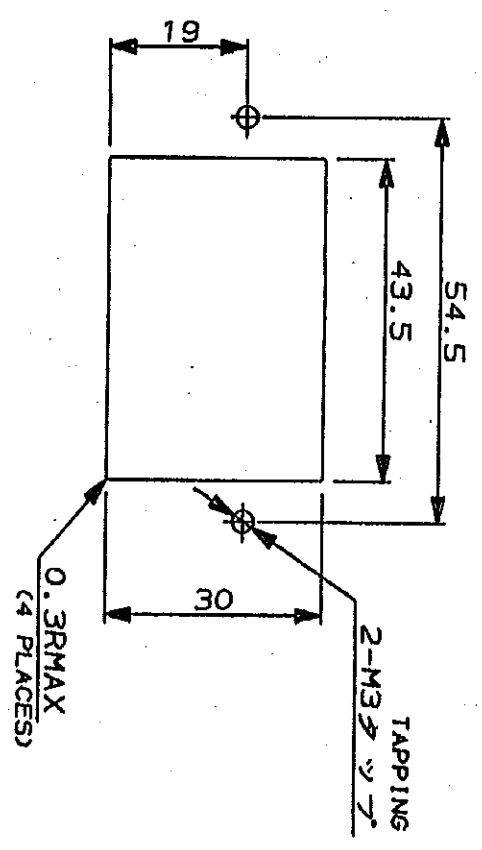
2.5



断面 "A-A"
SECT.

断面 "B-B"
SECT. (SCALE 4-1)
ランス部拡大図
PICTURE OF LANCE AREA

パネル取付寸法
PANEL CUT OUT DIMENSION



PRINT DIST	REV. 10/89	
Copyright © 1990 AMP (Japan) LTD. ALL RIGHTS RESERVED.		
AMP		
AMP (JAPAN), LTD. Tokyo, Japan		
WIRE RANGE	INSULATION DIA	NAME
01 REVISIED	01 REVISIED	AMP LATTICE CONN. CAP HOUSING 28POS
0 RELEASED	0 RELEASED	キヤットラチス コネクター
LTR	REVISION RECORD	DR. T. FUTATSUGI
		CHK. S. MANABE
		DR. I. ENOMOTO
		CHK. S. MANABE
		DE. I. ENOMOTO
		APP. S. MANABE
		GENERAL TOLERANCE
		0-40 : ±0.2
		10-40 : ±0.25
		30-40 : ±0.3
		AMRES : ±0.3
		SCALE 1-1
		REV. A
		SHEET 1 OF 1

CUSTOMER DRAWING

单击下面可查看定价，库存，交付和生命周期等信息

[>>TE Connectivity\(泰科\)](#)