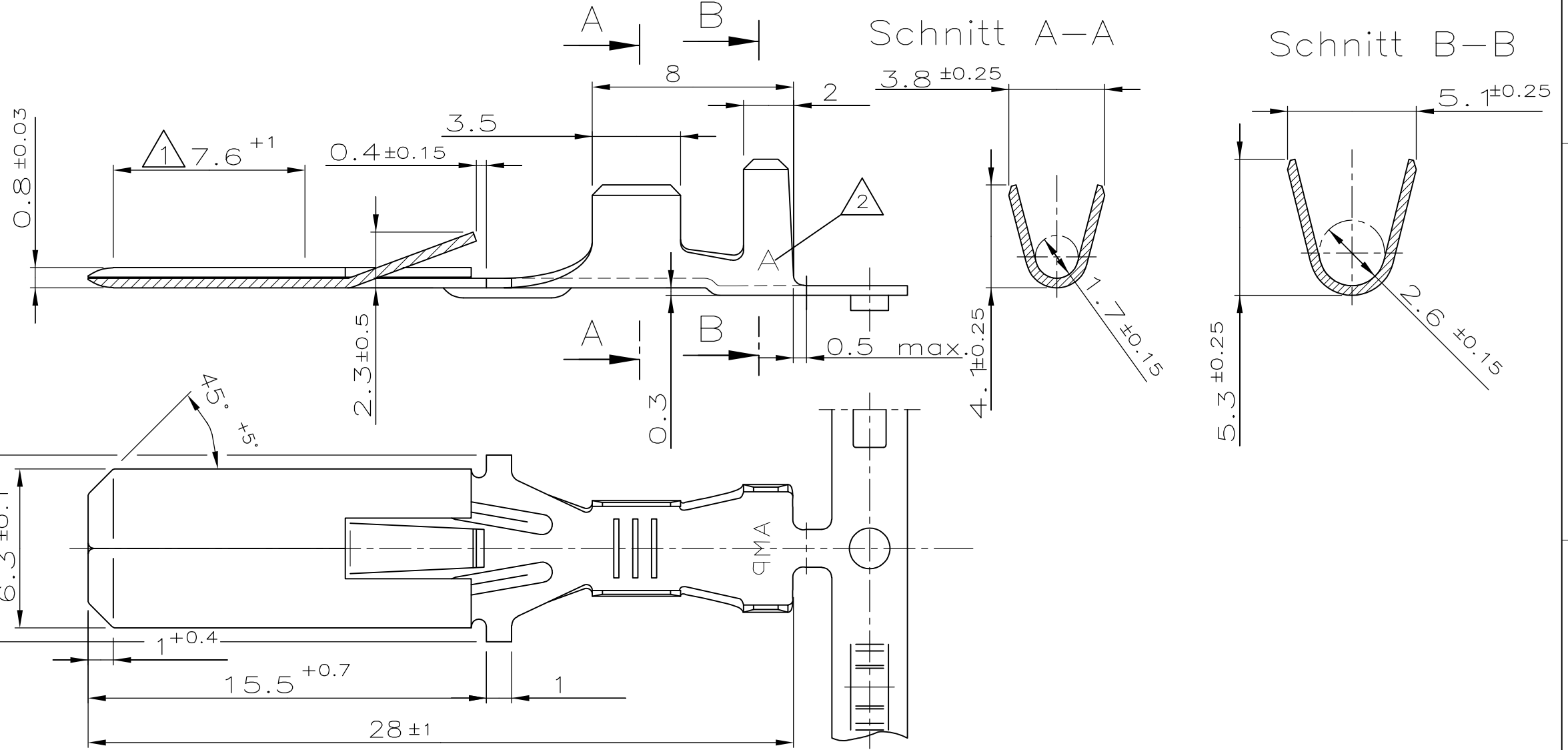


THIS DRAWING IS UNPUBLISHED. RELEASED FOR PUBLICATION
 © COPYRIGHT - By - ALL RIGHTS RESERVED.

LOC	DIST	REVISIONS			
P	LTR	DESCRIPTION	DATE	DWN	APVD
A1	-				
A1		Zeichnung überarbeitet	08.09.92	-	Trajkov
A2		-4 nachgetragen	09.05.94	-	E.Palmie
A3		ECR-10-026307	19JAN11	KK	HMR

Leitungsquerschnitt in mm ²						
Einzel- crimp	Doppel- crimp	0.35	0.5	0.75	1.0	1.5
	0.5			X	X	X
	0.75	X	X	X	X	X
	1.0	X	X	X	X	X
X	1.5	X	X	X		
X	2.5					

WAR NR. 91-52231-2
 PASSEND ZU _



Drahtgrößenbereich: > 1...2,5mm²
 Isolationsbereich: (FLR) ø 2.2-3.0 mm
 Leiter: F-Crimp
 Isolation: OV-Crimp

- 3 OBSOLETE
- 2 Buchstabe für Änderungsstand
- 1 Tabdicke auf gekennzeichnete Länge

Bemerkungen

ZEICHNUNG GÜLTIG AB 01/92...

THIS DRAWING IS A CONTROLLED DOCUMENT.		DWN Trajkov 23.01.92	TE Connectivity Flachstecker A6,3 nach DIN 46343	
DIMENSIONS: mm		CHK Egenolf 23.01.92		
TOLERANCES UNLESS OTHERWISE SPECIFIED:		APVD -	NAME	
0 PLC ± 0,3 mm		PRODUCT SPEC -	SIZE	
1 PLC ±		APPLICATION SPEC -	CAGE CODE	
2 PLC ±		WEIGHT -	DRAWING NO	
3 PLC ±		CUSTOMER DRAWING	RESTRICTED TO	
4 PLC ±			SCALE 5:1	
ANGLES ± 3'			SHEET 1 OF 1	
FINISH -			REV A3	

Einzel- ausführung	Bestell-Nr.	Pos.	Stück	Benennung Einzelteil	Werkstoff	Oberfläche Farbe
3	0-963954-4	A			CuZn 30 F45	vorverzinkt
3	0-963954-3	A			CuNiSi F46	vorverzinkt
3	0-963954-2	A			CuSn 4 F47	vorverzinkt
3	0-963954-1	A			CuSn 4 F47	blank

单击下面可查看定价，库存，交付和生命周期等信息

[>>TE Connectivity\(泰科\)](#)