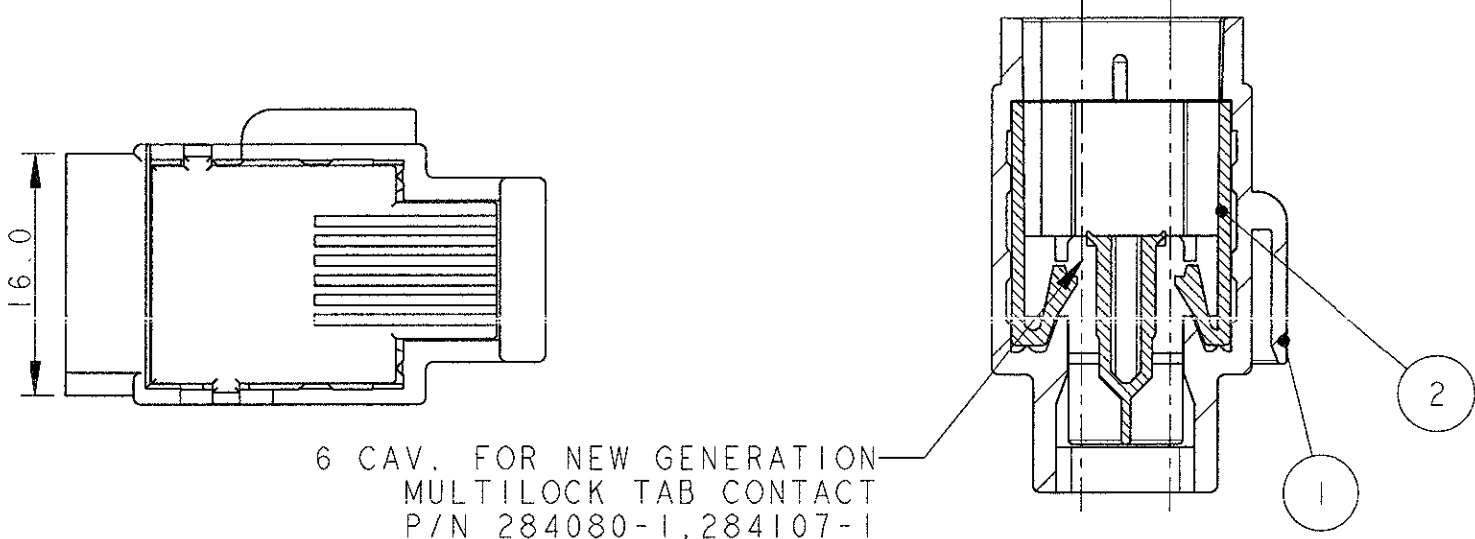


LOC 1
 DIST -

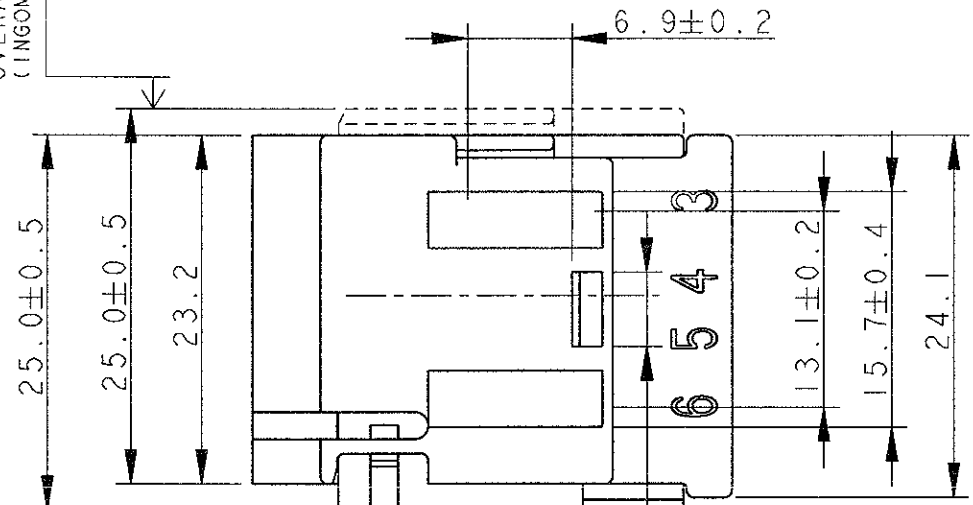
REVISIONS		DATE	DWN DIS.	APVD APP.
P	LTR REV	DESCRIZIONE		
	A	FIRST ISSUE EC ET00-0065-99 (WAS 96-51234)	MAR99	A.M. O.C.
	A1	RELEASED FOR PRODUCTION ET00 0190-99	06JUL99	G.S. O.C.
	A2	ADDED POL. -1 ET00 0161-00	11JUL00	D.B. O.C.
	A3	RELEASED FOR PRODUCTION POL. -1 (ET00-0063-02)	04APR02	M.P. O.C.
	B	ADDED LOCKING DEVICE (ET00-0074-03)	22 OCT 03	M.P. O.C.
	B1	REVISED PER ECO-20-003218	15MAY2020	AP VN

SECTION A-A
 (SEZIONE A-A)

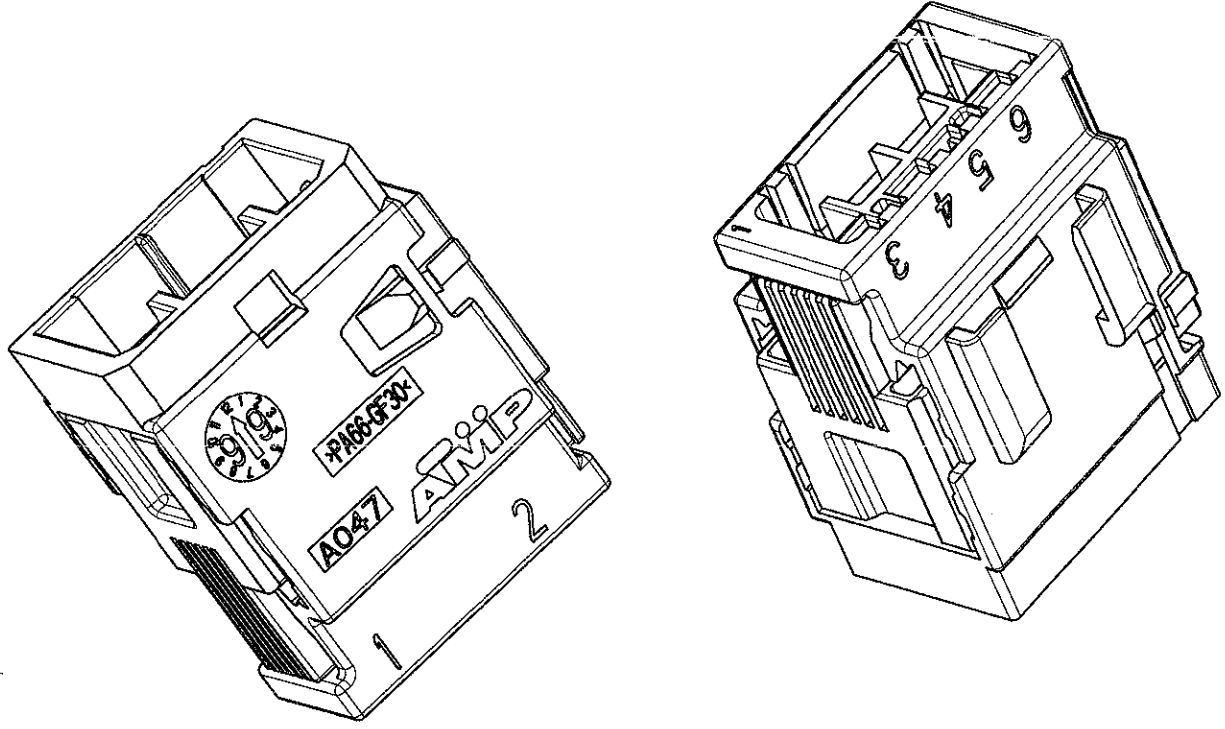
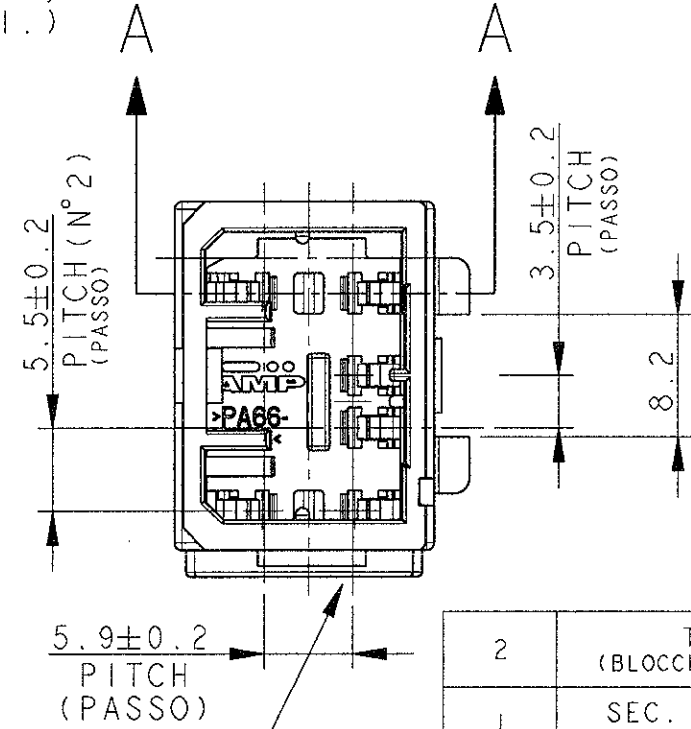


6 CAV. FOR NEW GENERATION MULTILOCK TAB CONTACT P/N 284080-1, 284107-1 AND 284108-1.
 (6 CAVITA' PER CONTATTI MASCHI NUOVA GENERAZIONE MULTILOCK P/N 284080-1, 284107-1 E 284108-1.)

OVERALL DIM. WITH SEC. LOCK CLOSED:
 (INGOMBRO CON AGGANCIO SECONDARIO CHIUSO:)



OVERALL DIM. WITH SEC. LOCK OPENED:
 (INGOMBRO CON AGGANCIO SECONDARIO APERTO:)



P/N 282992-2 AS SHOWN
 (P/N 282992-2 COME MOSTRATO)

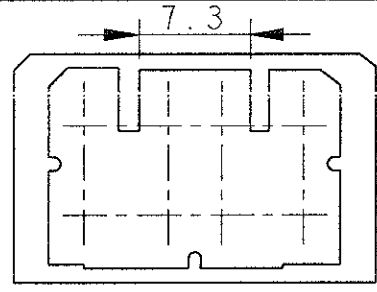
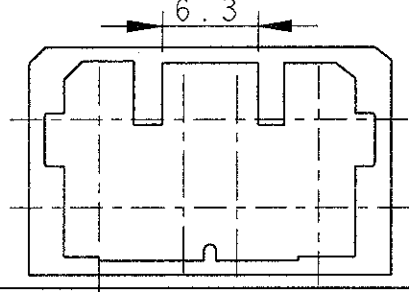
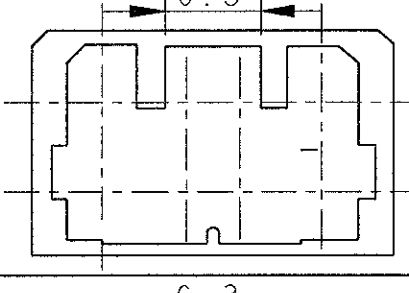
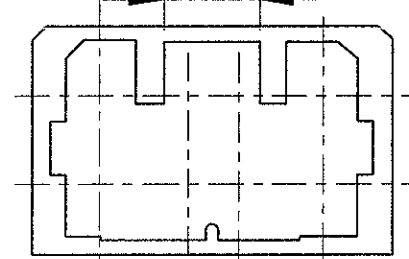
SUPPLIED WITH SEC. LOCKING DEVICE ON PRE-ASSEMBLED POSITION (FORNITO CON IL DISPOSITIVO DI AGGANCIO SECONDARIO IN POS. PRE-ASSEMBLATO)


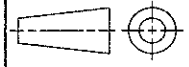
FOR POLARIZATION DETAILS AND COUNTERPARTS P/N'S SEE SHEET 2 (PER DETTAGLIO POLARIZZAZIONI E P/N'S CONTROPARTI VEDERE FOGLIO 2)

ITEM	DESCRIPTION (DESCRIZIONE)	FINISH/COLOUR (FINITURA/COLORE)	MATERIAL (MATERIALE)	PART NUMBER (NUMERO)
2	TAB HOUSING (BLOCCHETTO PORTA MASCHI)	SEE SHEET 2 VED. FOGLIO 2	PA 66-G.F.	SEE SHEET 2 VED. FOGLIO 2
1	SEC. LOCKING DEVICE (AGGANCIO SECONDARIO)	SEE SHEET 2 (VED. FOGLIO 2)	PA 66-G.F.	SEE SHEET 2 (VED. FOGLIO 2)

THIS DRAWING IS A CONTROLLED DOCUMENT FOR AMP INCORPORATED. IT IS SUBJECT TO CHANGE AND THE CONTROLLING ENGINEERING ORGANIZATION SHOULD BE CONTACTED FOR THE LATEST REVISION.		DWN /DIS.	04MAR99		6 POS. NEW GENERATION TAB CONNECTOR for trucks
QUESTO DISEGNO È UN DOCUMENTO DI PROPRIETÀ E RESPONSABILITÀ DELL'AMP INCORPORATED. È SOGGETTO A VARIAZIONI. PER OTTENERE L'ULTIMA REVISIONE DEL DISEGNO CONTATTARE L'UFFICIO TECNICO RESPONSABILE.		A. MARANGON	04MAR99		
DIMENSIONS: DIMENSIONI: mm		CHK /CONT.	O. CANUTO	APVD /APP.	A. GENTA
TOLERANCES UNLESS OTHERWISE SPECIFIED: TOLLERANZE: SE NON DIVERSAMENTE SPECIFICATO		PRODUCT SPEC SPEC. DI PRODOTTO	108-20175	APPLICATION SPEC SPEC. DI APPLICAZIONE	114-20095
0 PLC /DEC ±0.3 1 PLC /DEC ±0.3 2 PLC /DEC ±0.3 3 PLC /DEC ± 4 PLC /DEC ± ANGLES /ANGOLI ±2		WEIGHT PESO	7.0 g	SIZE	A3
MATERIAL MATERIALE SEE TABLE		FINISH FINITURA	-	CAGE CODE	00779
		CUSTOMER DRAWING	DISEGNO PER CLIENTE SOLO PER RIFERIMENTO	DRAWING NO NUMERO	C=282992
		SCALE SCALA	2:1	SHEET FOGLIO	1 OF 2
				REV	B1

P	LTR	DESCRIPTION	DATE	DWN	APVD
-		SEE SHEET 1			

P/N	ITEM 1-2 COLOR (COLORE)	PART REV	GRAPHIC REPRESENTATION MATING FACE (RAPPRESENTAZIONE GRAFICA LATO ACCOPPIAMENTO)	P/N FREE HANGING COUNTERPART (CONTROPARTE VOLANTE)
282992-1	WHITE (BIANCO)	B		282989-1
282992-2	BLACK (NERO)	B		282989-2
282992-3	BLUE (BLU)	B		282989-3
OBSOLETE	282992-4 GREY (GRIGIO)	B		282989-4

<small>THIS DRAWING IS A CONTROLLED DOCUMENT FOR AMP INCORPORATED. IT IS SUBJECT TO CHANGE AND THE CONTROLLING ENGINEERING ORGANIZATION SHOULD BE CONTACTED FOR THE LATEST REVISION.</small>		DWN A. MARANGON 04MAR99	
DIMENSIONS: mm		CHK O. CANUTO 04MAR99	
		APVD A. GENTA 04MAR99	
TOLERANCES UNLESS OTHERWISE SPECIFIED: 0 PLC ±0.3 1 PLC ±0.3 2 PLC ±0.3 3 PLC ± 4 PLC ± ANGLES ±30°		PRODUCT SPEC SEE SHEET1 (VEDERE FOGLIO1)	
MATERIAL SEE SHEET1 (VEDERE FOGLIO1)		APPLICATION SPEC SEE SHEET1 (VEDERE FOGLIO1)	NAME 6 POS. NEW GENERATION TAB CONNECTOR for trucks
FINISH - -		WEIGHT SEE SHEET1 (VEDERE FOGLIO1)	SIZE A3
		CUSTOMER DRAWING	CAGE CODE 00779
			DRAWING NO C-282992
			RESTRICTED TO -
			SCALE 2:1
			SHEET 2 OF 2
			REV B1

单击下面可查看定价，库存，交付和生命周期等信息

[>>TE Connectivity\(泰科\)](#)