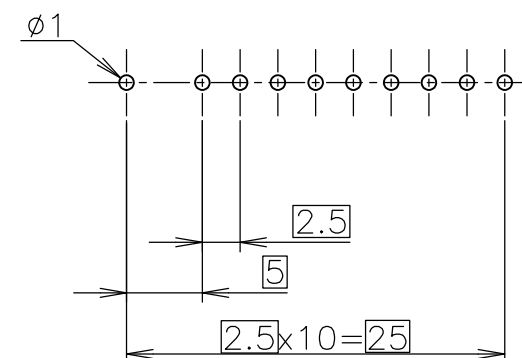
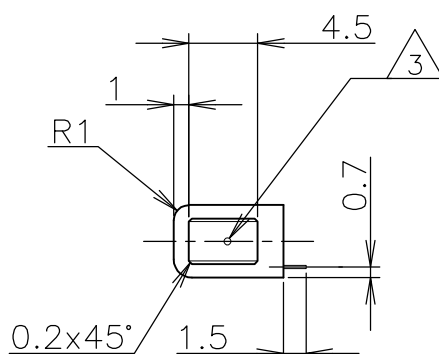
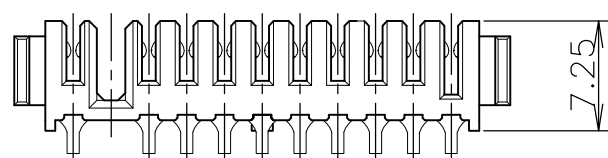
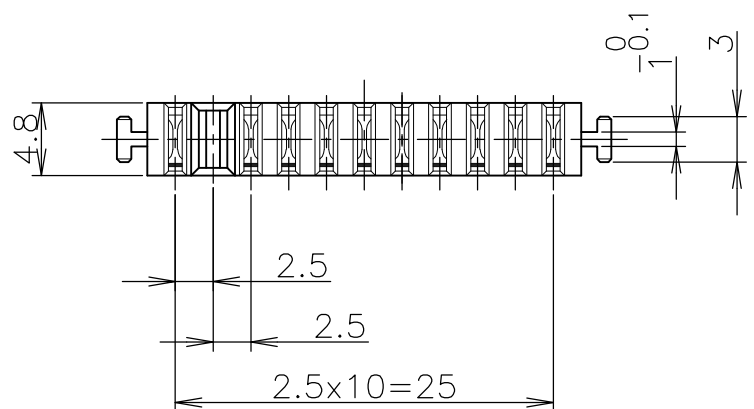
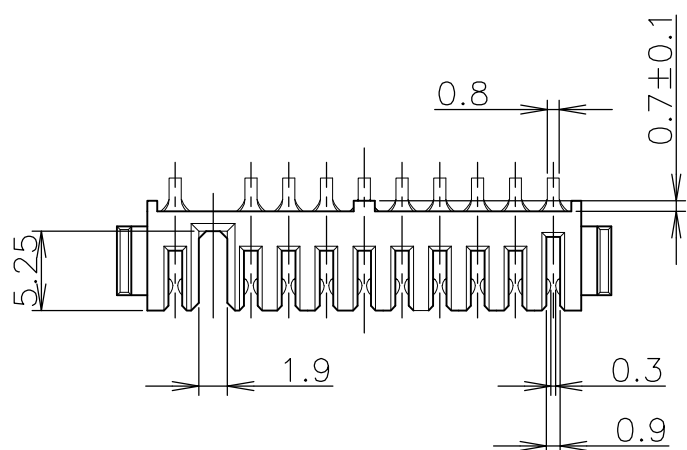
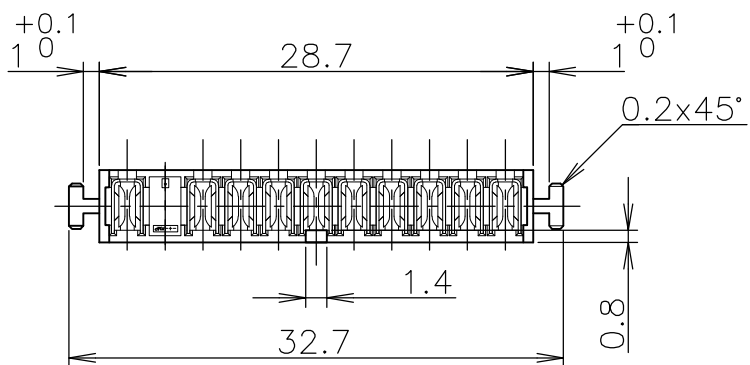


LOC	DIST	REVISIONS					
ES		P	LTR	DESCRIPTION	DATE	DWN	APVD
			C2	REVISED (ECR-14-017817)	24FEB2015	E.L	V.P



基板取付参考寸法  
 REFERENCE P.C.BOARD LAYOUT  
 P.C.BOARD THK 0.8~1.2  
 (VIEW FROM CONNECTOR MOUNTING SIDE)

- △ 材料
  - ・ハウジング：6Tナイロン、UL94V-0、黒
  - ・コンタクト：銅合金
- △ 仕上げ
  - ・コンタクト：ニッケル下地めっき 2μm以上
  - 接触部 金めっき 0.3μm以上
  - 半田付け部 錫めっき 2~5μm
- △ 1-1674231-1のみ 指示する位置にレーザーマーキングあり
- △ MATERIAL
  - ・HOUSING: 6T NYLON, UL94V-0, BLACK
  - ・CONTACT: COPPER ALLOY
- △ FINISH
  - ・CONTACT: Ni ALL OVER UNDER PL. 2μm MIN.
  - GOLD PL. 0.3μm MIN. AT CONTACT AREA
  - TIN PL. 2~5μm AT LEAD AREA
- △ LASER MARKING TO THIS POSITION,  
1-1674231-1 ONLY

△	1-1674231-1
-	1674231-1
NOTE	PART NO.

WIRE RANGE 抱合電線断面積	INSULATION DIA 被覆外径
-	-

THIS DRAWING IS A CONTROLLED DOCUMENT.		DWN T.KATANO	010CT02	TE Connectivity	
DIMENSIONS: 単位： 耗 mm		CHK K.IKEGAMI	020CT02		
TOLERANCES UNLESS OTHERWISE SPECIFIED: 一般公差		APVD K.KODAIRA	030CT02	NAME 名称	
0 PLC ± 0.3		PRODUCT SPEC 製品規格	2.5mm PITCH BATTERY CONNECTOR RECEPTACLE ASSEMBLY (10P)		
1 PLC ± 0.3		APPLICATION SPEC 取付適用規格	SIZE		
2 PLC ± 0.3		WEIGHT	1.1 g		CAGE CODE
3 PLC ± 0.3		RESTRICTED CUSTOMER		A300779	
4 PLC ± 0.3		DRAWING NO		C-1674231	
ANGLES ± 3'		RESTRICTED TO		SCALE	
FINISH 仕上		SCALE		2:1	
△ 1		SHEET		1 OF 1	
△ 2		REV		C2	

单击下面可查看定价，库存，交付和生命周期等信息

[>>TE Connectivity\(泰科\)](#)