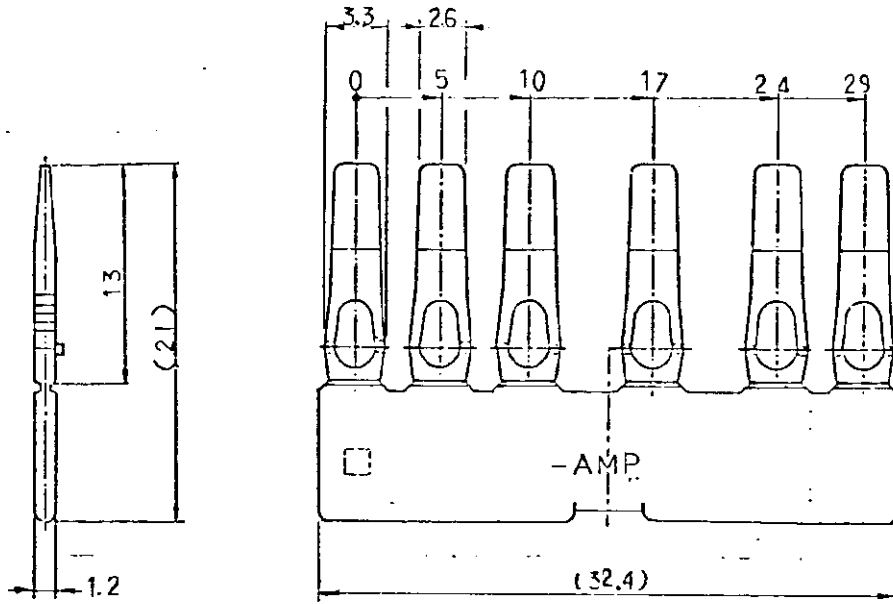


DRAWING NUMBER 174398



注:

1. 嵌合相手型番; 172497(11極プラグ・ハウジング)
2. 取扱説明書番号; CM-343J

NOTES;

1. THE MATING COUNTERPART PART NUMBER; 172497
2. INSTRUCTION SHEET No.; CM-343J

DIMENSIONS IN MM. DO NOT SCALE PRINT

© 1978 日本エー・エル・ピー株式会社  
AMP社の登録品は特許又は特許出願中

© 1978 BY AMP (Japan), Ltd. ALL RIGHTS RESERVED. AMP PRODUCTS COVERED BY PATENTS AND/OR PATENTS PENDING

WIRE RANGE (ワイヤレンジ) ———— mm#AWG ————

INSULATION DIA. (絶縁径) ———— mm ————

MATERIAL (材質) PBT

FINISH COLOR (仕上げ色) BLACK 黒; 黒

SCALE (スケール) ————

AMP (エーエルピー) | エーエルピー株式会社  
TOKYO, JAPAN

A	REVISION JOB	K.Y.	T	3/16	43
O	作 成	J-9620	X.Y.	4m	11/10/82
LTR.	変更 (REVISION RECORD)	DR.	CHK.	DATE	

LOC. | SIZE | # NO. | REV.

J | A | 174398 | A

DR. X.Y. 2004 (10/20/81) DE X.Y. 10/19/81

CHK. M. Matsushita (11/10/82) APP. J. Touchi (11/10/82)

DR. NAME: DBL LOCK PLATE 11Pin.  
MIC-MKII 7ピン・ロックプレート 11極

单击下面可查看定价，库存，交付和生命周期等信息

[>>TE Connectivity\(泰科\)](#)