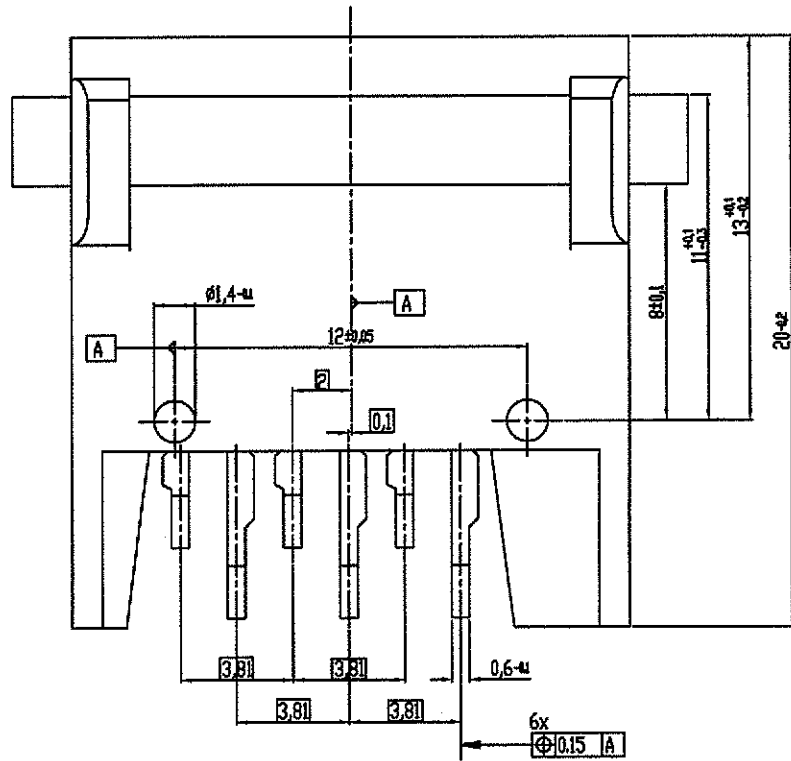
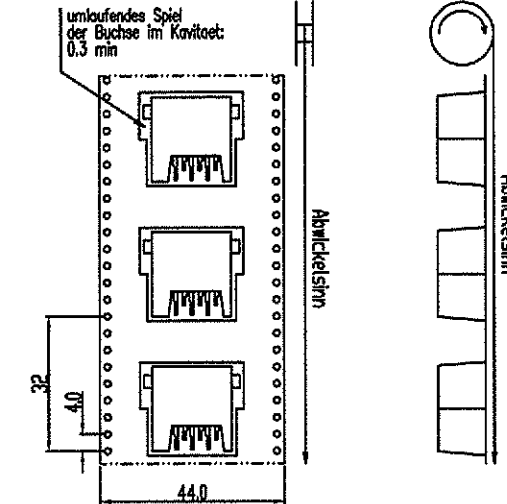


LOC	DIST	REVISIONS					
H	-	P	LTR	DESCRIPTION	DATE	DWN	APVD
		A		FIRST ISSUE	26-AUG-05	PW	JB



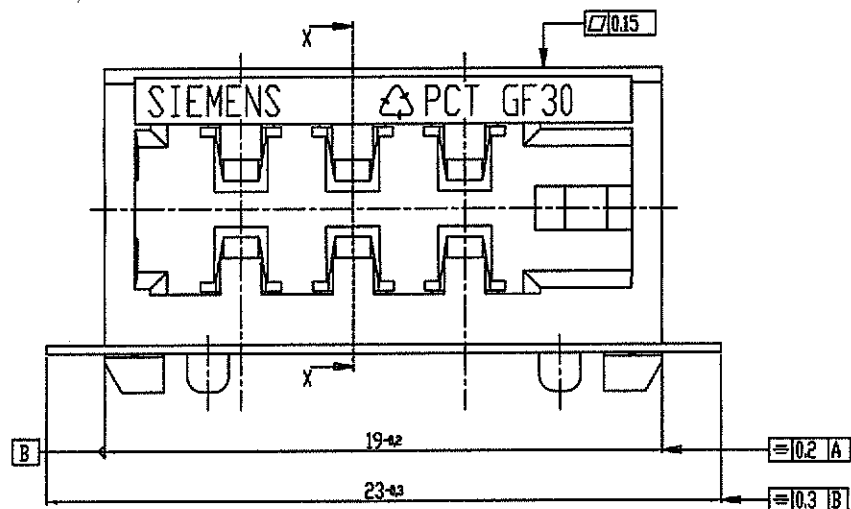
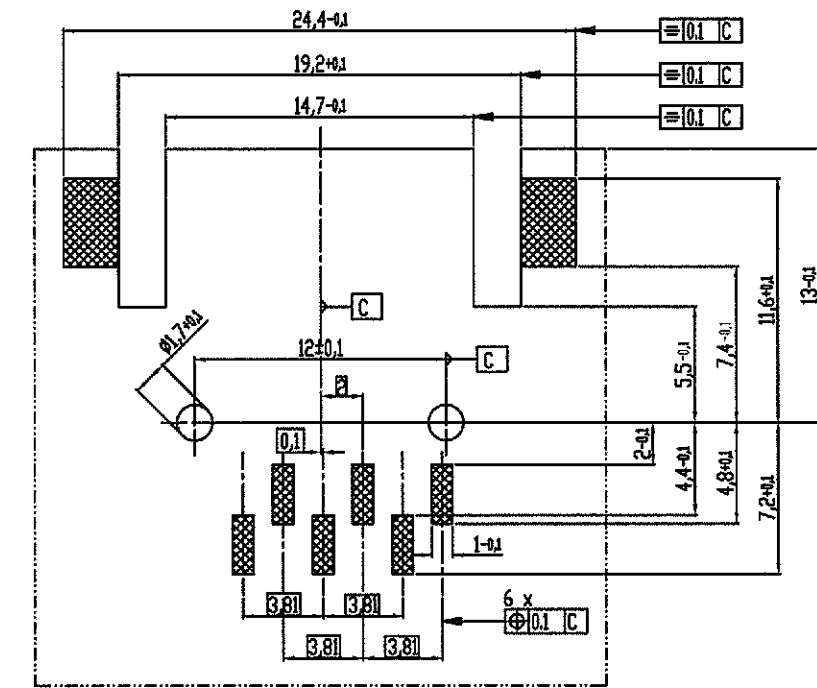
Verpackung: Blistergurt auf Spulen
 Spule Breite max 50,4
 Durchmesser max 360
 Teile pro Spule 200
 Verpackungseinheit (Teile pro Karton) 2000
 Endverpackung: neutrales Karton mit Etikett mit:
 Siemens-Firmenmark
 Herstellungsdatum
 Siemens-EP-Nummer
 Siemens-PN-Nummer
 Barcode

Blistergurt auf Spule + Orientierung der Buchse (1:1):

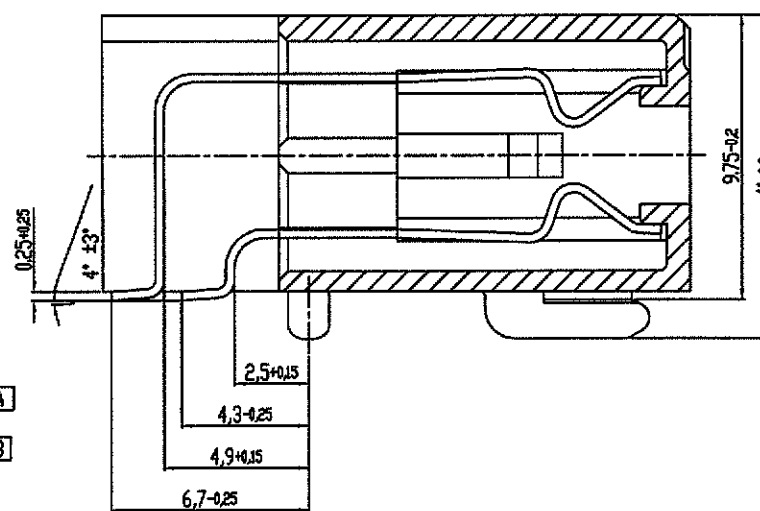


Vorlauf: 400mm einschl. 100mm Tränergurt mit leeren Kavitäten
 Nachlauf: 160mm
 Weitere Anforderungen entsprechend EIA-STANDARD 481-3

Loetpadgeometrie + Bohrbild (5:1)



Schnitt X-X



Technische Daten

Isolationsfestigkeit	100Mohm allseits
Spannungsfestigkeit	1000V, 50Hz
Strombelastbarkeit	0.1A
Mindest Luft- und Kriechstrecke	1mm
Pruefklasse	-25°C / 70°C
Kontaktmaterial	CuNi18Zn20
Kontakttraeger	Anschlüsse verzinkt Sn min. 5µm PCT GF30 schwarz
LP-Dicke	1.5 ±0.3

PN 6393743-1 AS SHOWN

THIS DRAWING IS A CONTROLLED DOCUMENT.

DIMENSIONS:	TOLERANCES UNLESS OTHERWISE SPECIFIED:
MM	0 PLC ± -
	1 PLC ± -
	2 PLC ± -
	3 PLC ± -
	4 PLC ± -
	ANGLES ± -
MATERIAL	FINISH
-	-

DWN	P.Willems	30-06-05
CHK	P.Willems	30-06-05
APVD	J.Broeksteeg	26-AUG-05
PRODUCT SPEC	-	-
APPLICATION SPEC	-	-
WEIGHT	-	-
CUSTOMER DRAWING		

tyco Electronics		Tyco Electronics Corporation s-Hertogenbosch, Nederland,	
NAME		TAE BUCHSE SMD TYPE	
SIZE	CAGE CODE	DRAWING NO	RESTRICTED TO
A3	00779	©=6393743	-
SCALE		SHEET	REV
7:1		1 OF 1	A

单击下面可查看定价，库存，交付和生命周期等信息

[>>TE Connectivity\(泰科\)](#)