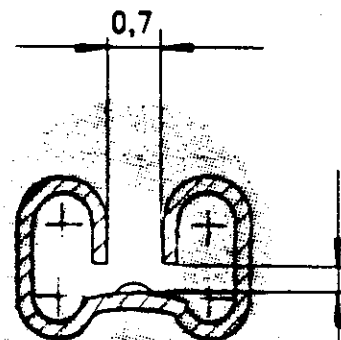
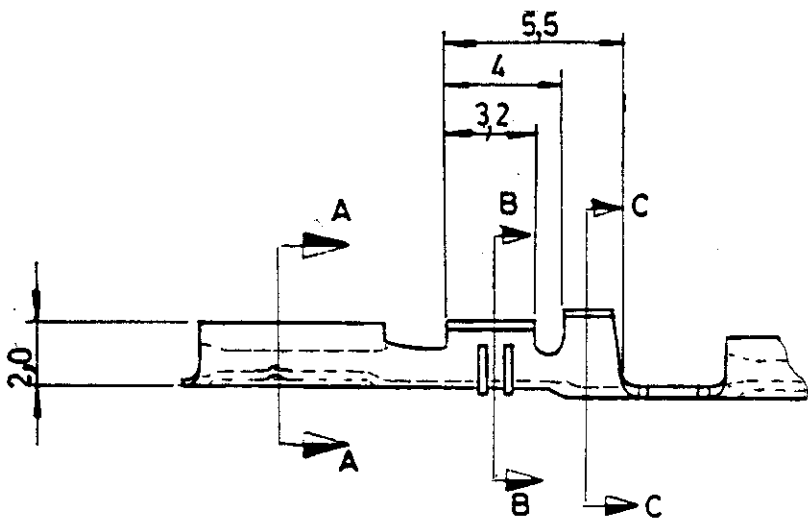
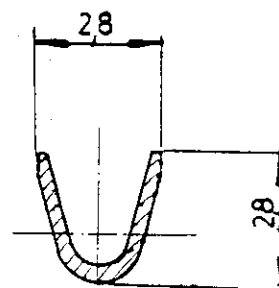
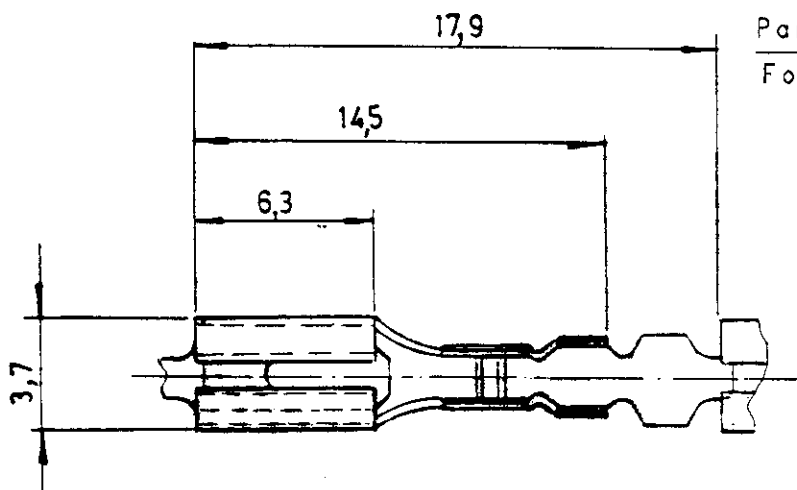


LOC	DIST	REVISIONS					
AL	2	P	LTR	DESCRIPTION	DATE	DWN	APVD
		DESCRIPCION			FECHA	DIB	APR
		F1		REVISED PER EC ES00-0015-98,	22JAN98	J.L.	L.B
		F2		REVISED PER ECO-09-026444	02DEC09	KK	AEG

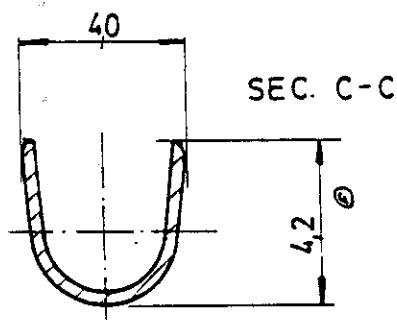


SEC. A-A

Para lengüeta de "x"mm Espesor
For Tab "x"mm Thickness



SEC. B-B



SEC. C-C

⚠️ OBSOLETE PARTS: OBSOLETE CIS STREAMLINING PER D.RENAUD/D.SINISI

WIRE RANGE 0.5-1.0 mm² GAMA HILO 0.5-1.0 mm²
INSL. RANGE Ø 3.3mm max. GAMA AISLANTE Ø 3.3mm MAX.

0.8	PREEST/PRETIN	LATON/BRASS	737107-7	⚠️
0.5	PREEST/PRETIN	LATON/BRASS	737107-6	⚠️
0.5	ESTAÑADO/TIN	BRONCE/BRONZE	737107-5	⚠️
0.8	-----	LATON/BRASS	737107-4	
0.8	-----	BRONCE/BRONZE	737107-3	⚠️
0.5	ESTAÑADO/TIN	LATON/BRASS	737107-2	
0.5	----	LATON/BRASS	737107-1	
"X"	FINISH ACABADO	MATERIAL	PART NUMBER REFERNCIA	

RELEASED FOR PUBLICATION
LIBRE DE SER PUBLICADO

ALL RIGHTS RESERVED.
TODOS LOS DERECHOS RESEVADOS. LOS PRODUCTOS AMP ESTAN CUBIERIOS POR PATENTES ACTUALES O PENDIENTES

THIS DRAWING IS UNPUBLISHED.
PLANO NO PUBLICADO

BY AMP INCORPORATED.
COPYRIGHT 1984

DIMENSIONS:
MEDIDAS:
mm

DWN /DIB J. LAZARO 22JAN98

CHK /COMP L. BATLLO 22JAN98

APVD /APR L. BATLLO 22JAN98

PRODUCT SPEC
ESPEC PRODUCTO
108-22025

APPLICATION SPEC
ESPEC APLICACION

WEIGHT
PESO

MATERIAL SEE TABLE FINISH ACABADO SEE TABLE

AMP

AMP Española S.A.
Barcelona España

NAME TITULO
FASTON RECEPTACLE 2,8 mm
RECEP.FASTON 2,8 mm

SIZE TAM	CAGE CODE CODIGO	DRAWING NO PLANO NO	RESTRICTED TO RESTRINGIDO A
A4	00779	C=737107	--

CUSTOMER DRAWING /PLANO DE CLIENTE

SCALE ESCALA NTS SHEET HOJA 1 OF DE 1 REV F2

单击下面可查看定价，库存，交付和生命周期等信息

[>>TE Connectivity\(泰科\)](#)