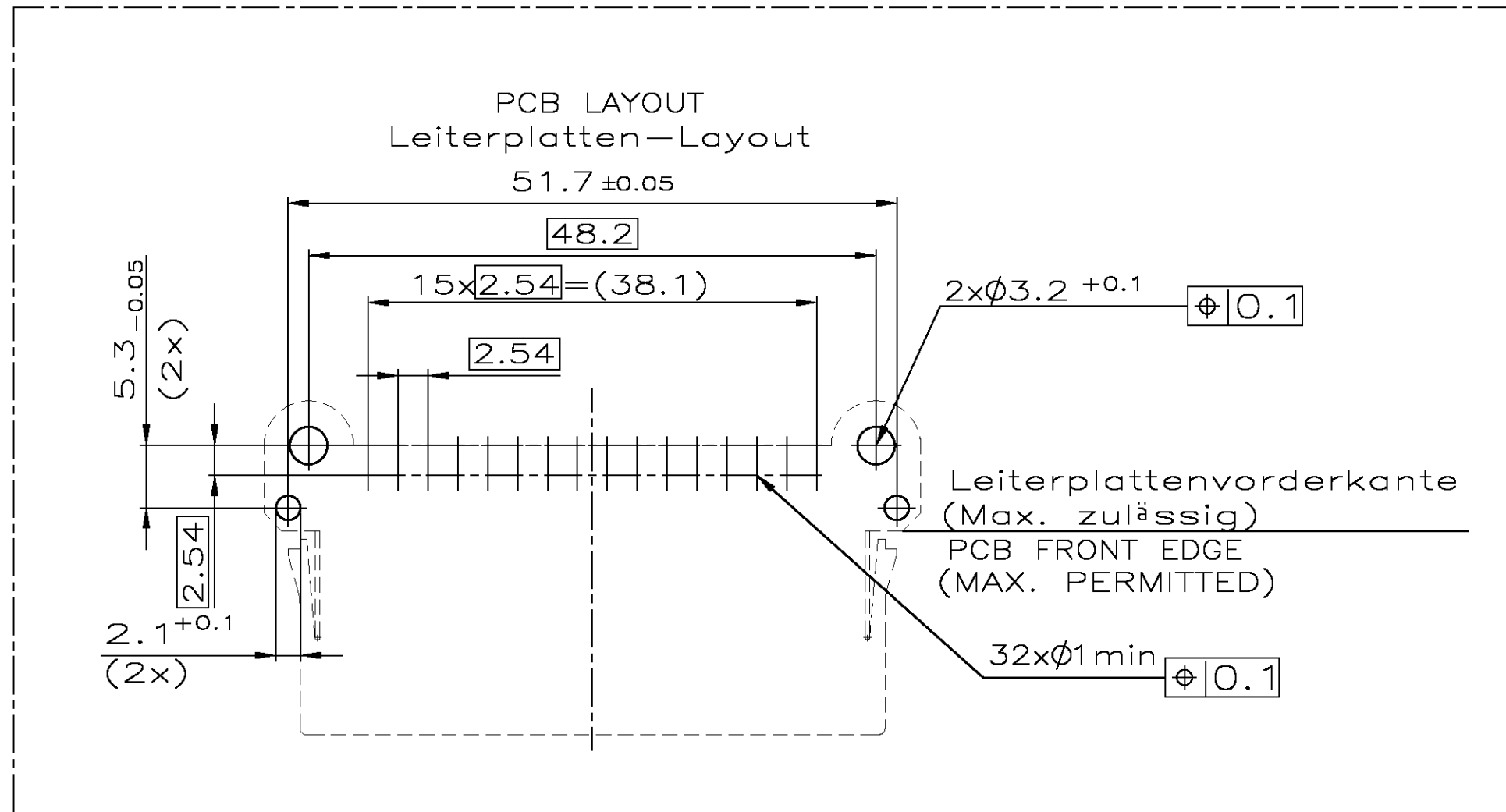
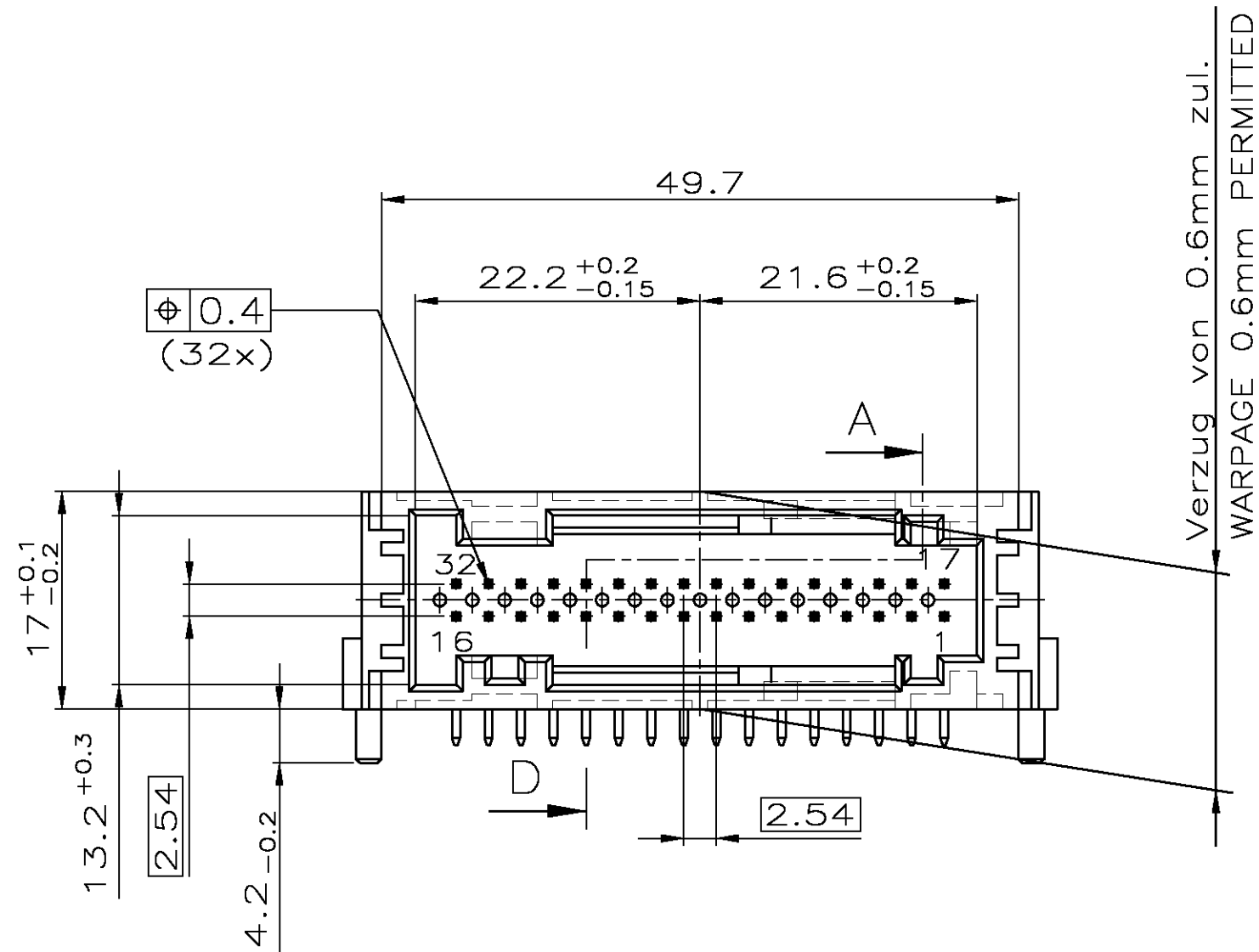
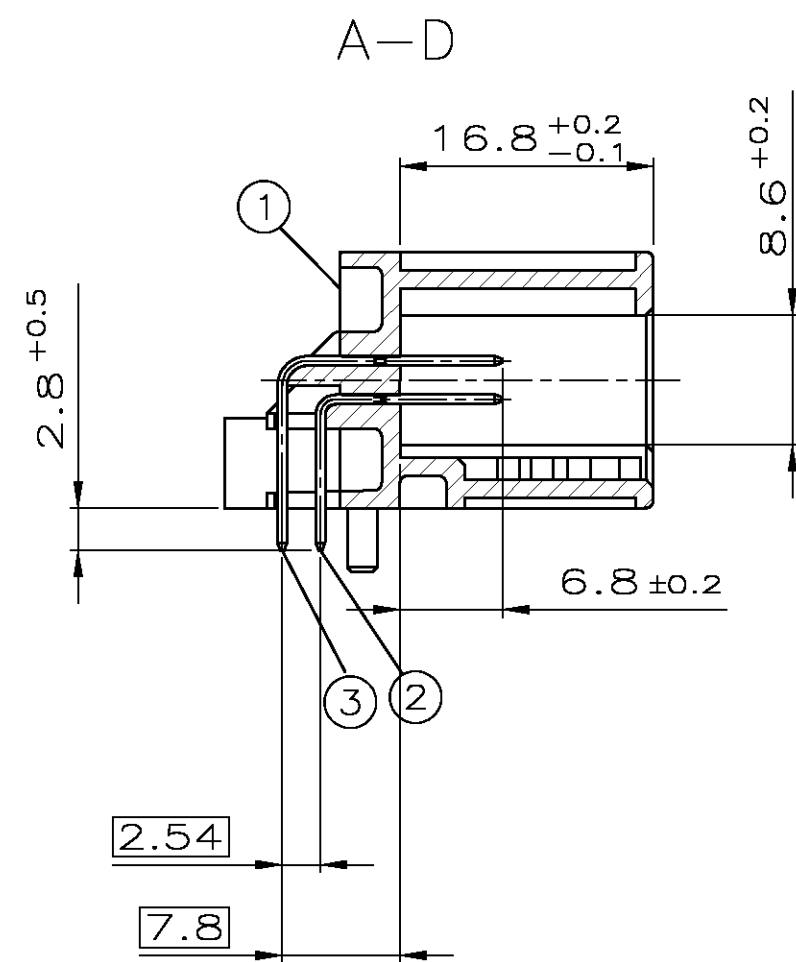
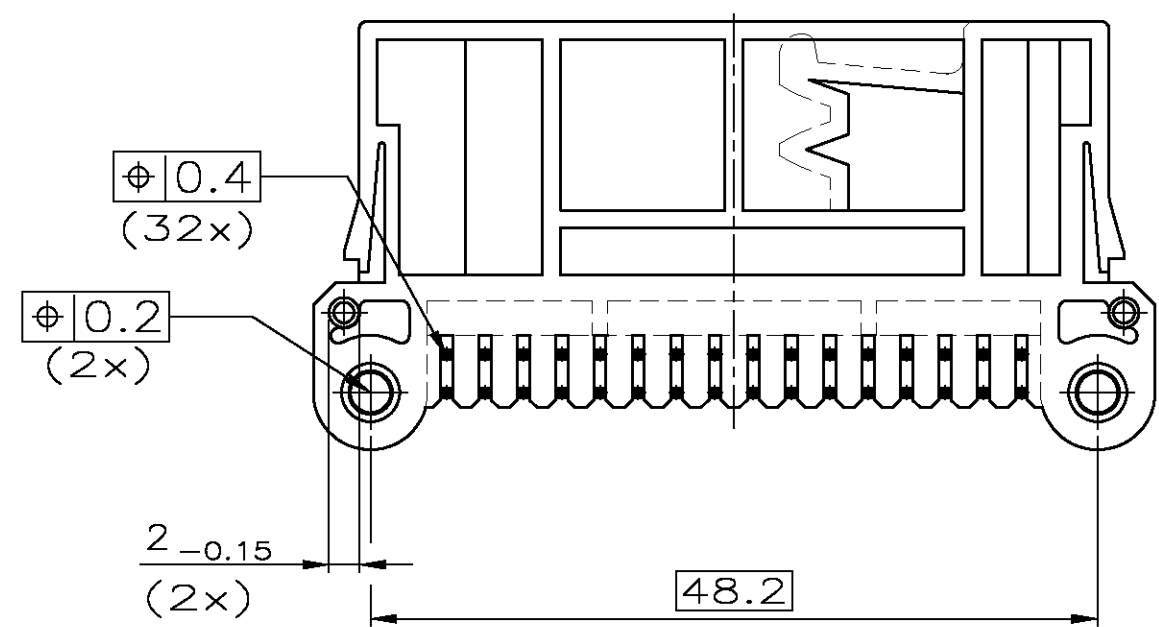


THIS DRAWING IS UNPUBLISHED.  
 VERTRÄULICHE UNVERÖFFENTLICHTE ZEICHNUNG  
 RELEASED FOR PUBLICATION  
 FREI FUER VERÖFFENTLICHUNG  
 BY TYCO ELECTRONICS CORPORATION. ALL RIGHTS RESERVED.  
 ALLE RECHTE VORBEHALTEN

LOC	DIST	REVISIONS					
AI	-	P	LTR	DESCRIPTION	DATE	DWN	APVD
		A		NEW DRAWING	07.05.08	CS	GS



Bemerkungen  
NOTES

- 1 Stiftausdrückkraft  $\geq 25N$  in Steckrichtung, Geschwindigkeit 25mm/min  
 PULL-OUT FORCE OF THE PIN  $\geq 25N$  IN MATING DIRECTION, VELOCITY 25mm/min
- 2 Lagenverpackung  
 LAYER PACKAGING

TYCO ELECTRONICS PART NO	REV.	PCS.	MATERIAL	SURFACE COLOR	DESCRIPTION	ITEM NO
1241656-1	A	1	CuFe2	Sn	MODU II PIN	3
		1	CuFe2	Sn	MODU II PIN	2
		1	PBT-GF15	BLACK	PIN-HOUSING	1

THIS DRAWING IS A CONTROLLED DOCUMENT.  
 DIESE ZEICHNUNG IST EIN KONTROLLIERTES DOKUMENT.

DIMENSIONS: MASSENHEITEN mm	TOLERANCES, UNLESS OTHERWISE SPECIFIED: ALLGEMEINTOLERANZEN	DWN C.Schaad 07-MAY-08	CHK G. Steinbach 07-MAY-08	APVD -	NAME
0 PLC $\pm 0.3$	1 PLC $\pm 0.3$	Tyco Electronics		Tyco Electronics AMP GmbH	
2 PLC $\pm 0.3$	3 PLC $\pm$	64625 Bensheim		MODU II PIN HEADER, 2x16 POS.	
4 PLC $\pm$	ANGLES / WINKEL $\pm$	DRAWING NO. ZEICHNUNGS-NR.		90° VERSION	
MATERIAL PBT-GF15	FINISH / OBERFLÄCHE / FARBE BLACK	SIZE A2	CAGE CODE 00779	DRAWING NO. 1241656	RESTRICTED TO NUR FUER
CUSTOMER DRAWING / KUNDENZEICHNUNG		SCALE MASSSTAB 2:1	SHEET BLATT 1	OF VON 1	REV A

单击下面可查看定价，库存，交付和生命周期等信息

[>>TE Connectivity\(泰科\)](#)