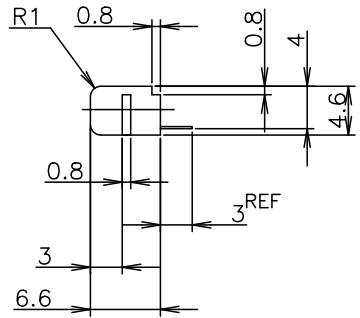
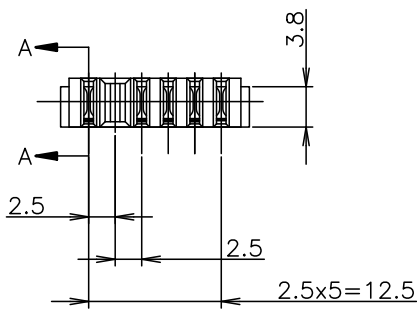
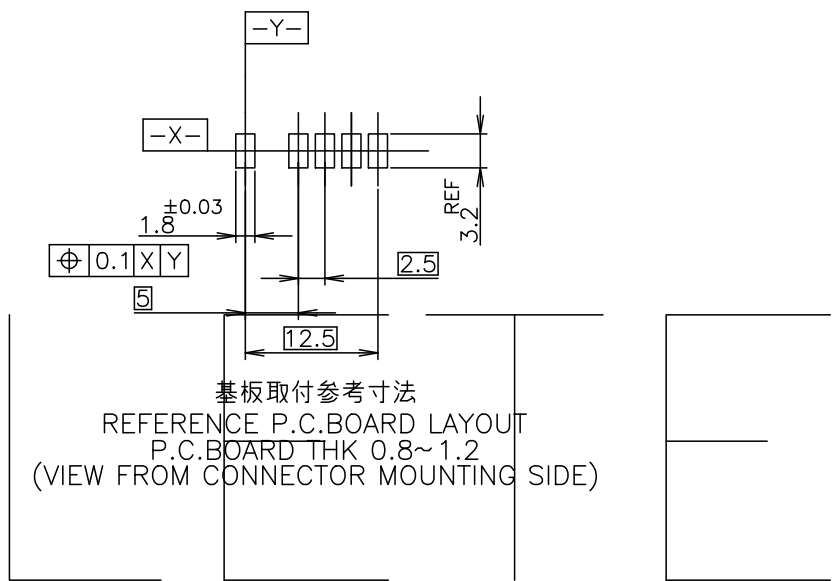
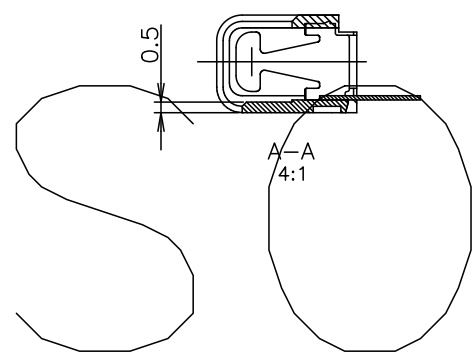
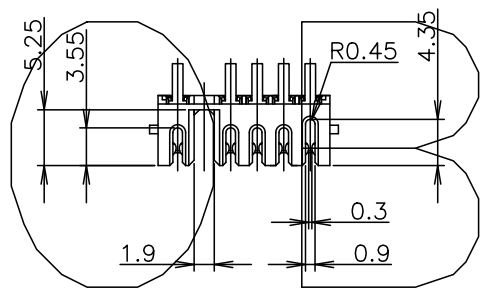
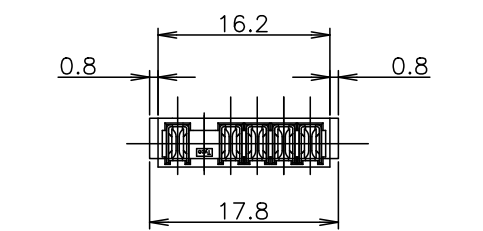
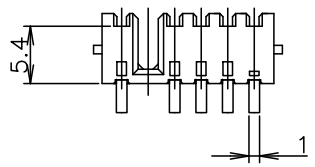


THIS DRAWING IS UNPUBLISHED. RELEASED FOR PUBLICATION JUL ,2002.
 © COPYRIGHT 2002 TE Connectivity Ltd. ALL RIGHTS RESERVED.

REVISIONS					
変更					
P	LTR	DESCRIPTION	DATE	DWN	APVD
C1		OBSOLETE PER ECO-19-008861	10JUN2019	K.G	W.H



- △ 材料
 - ・ハウジング：熱可塑性樹脂、UL94V-0、黒
 - ・コンタクト：銅合金
- △ 仕上げ
 - ・コンタクト：ニッケル下地めっき
 - 接触部 金めっき
 - 半田付け部 すずめっき
- △ MATERIAL
 - ・ HOUSING: THERMOPLASTIC RESIN, UL94V-0, BLACK
 - ・ CONTACT: COPPER ALLOY
- △ FINISH
 - ・ CONTACT: Ni ALL OVER UNDER PL.
 - GOLD PL. AT CONTACT AREA
 - TIN PL. AT LEAD AREA



1612504-1:AS SHOWN

THIS DRAWING IS A CONTROLLED DOCUMENT.		DWN T.KATANO 22JUL02	WIRE RANGE 包含電線断面積		INSULATION DIA 被覆外径
DIMENSIONS: 単位： 耗 mm		CHK K.IKEGAMI 22JUL02	TE Connectivity RECEPTACLE ASSEMBLY 2.5mm PITCH BATTERY CONNECTOR		
TOLERANCES UNLESS OTHERWISE SPECIFIED: 一般公差		APVD K.KODAIRA 22JUL02			
0 PLC ± 0.3 1 PLC ± 0.3 2 PLC ± 0.3 3 PLC ± 0.3 4 PLC ± 0.3 ANGLES ± 3°		NAME K.KODAIRA 製品規格 108-5783 APPLICATION SPEC 取付適用規格	SIZE A3		
MATERIAL 材料	FINISH 仕上	WEIGHT 0.000000	CAGE CODE 00779	DRAWING NO 番号 C=1612504	RESTRICTED TO
RESTRICTED CUSTOMER		SCALE 尺度 2:1		SHEET 1 OF 1	REV C1

单击下面可查看定价，库存，交付和生命周期等信息

[>>TE Connectivity\(泰科\)](#)