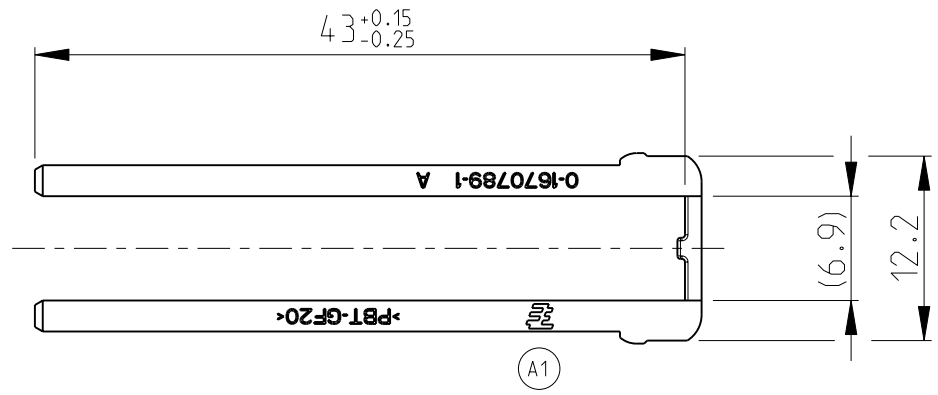
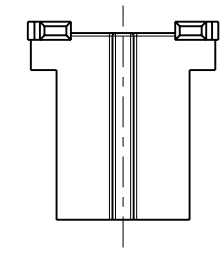
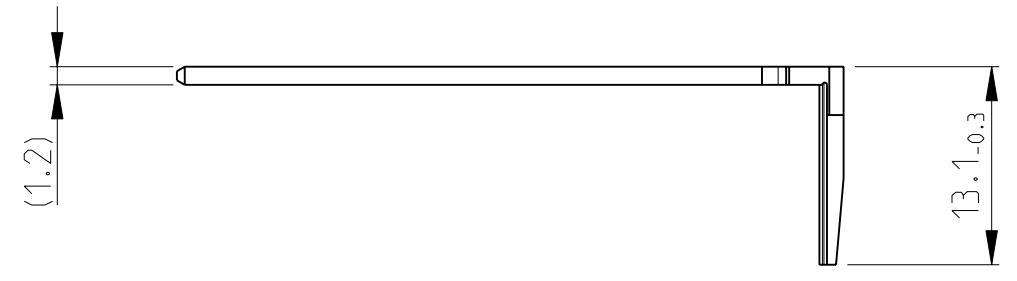


THIS DRAWING IS UNPUBLISHED  
 VERTRAULICHE UNVERÖFFENTLICHTE ZEICHNUNG  
 RELEASED FOR PUBLICATION  
 FREI FUER VERÖFFENTLICHUNG  
 - 2007  
 MATED WITH:  
 PASSEND ZU:

| LOC | DIST | P | LTR | DESCRIPTION<br>BESCHREIBUNG | DATE      | DWN | APVD |
|-----|------|---|-----|-----------------------------|-----------|-----|------|
| A1  | -    |   |     | NEW DRAWING                 | 10JAN2007 | PNI |      |
|     |      |   | A1  | NEW TE LOGO ADDED           | 17FEB2010 | PNI |      |

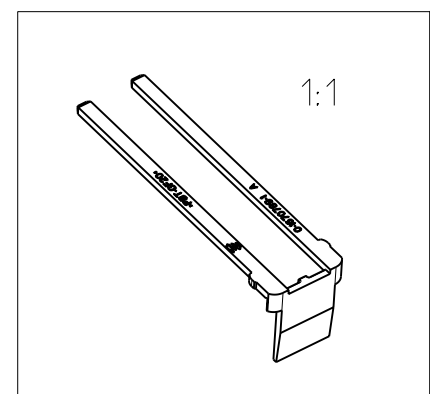


NOTES:

Bemerkungen:

- 1 PACKAGING: LOOSE PIECE INTO CARTON  
Verpackung: Schuetfgut in Karton
- 2 SUITABLE FOR 1670782  
Passend zu 1670782

|  |           |   |             |                           |                             |
|--|-----------|---|-------------|---------------------------|-----------------------------|
| 0-1670789-1                            | A         | 1   | 2. LOCK     | PBT-GF20                  | RED                         |
| TYCO PART NO.                          | REV.      | QTY   | DESCRIPTION | MATERIAL                  | COLOUR                      |
| DWN<br>P.Nickelfeld                    | 10JAN2007 | tyco Electronics AMP GmbH<br>64625 Bensheim (Germany) |             |                           |                             |
| CHK<br>J. Ryll                         | 10JAN2007 | 2. LOCK   |             |                           |                             |
| APVD<br>-                              | -         | 2. Kontaktsicherung                                   |             |                           |                             |
| PRODUCT SPEC<br>PRODUKTSPEZ.           | -         |   |             |                           |                             |
| APPLICATION SPEC<br>VERARBEITUNGSSPEZ. | -         |   |             |                           |                             |
| WEIGHT<br>GEWICHT                      | -         |   |             |                           |                             |
| CUSTOMER DRAWING                       |           | /KUNDENZEICHNUNG                                      |             | SCALE<br>MASSSTAB 2:1     | SHEET<br>BLATT 1 OF 1 VON 1 |
| DRAWING NO.<br>ZEICHNUNGS-NR.          |           | DRAWING NO.<br>ZEICHNUNGS-NR.                         |             | RESTRICTED TO<br>NUR FUER |                             |
| A3 00779                               |           | G-1670789   |             | -                         |                             |
| REV A1                                 |           |   |             |                           |                             |



THIS DRAWING IS A CONTROLLED DOCUMENT FOR TYCO ELECTRONICS CORPORATION  
 IT IS SUBJECT TO CHANGE AND THE CONTROLLING ENGINEERING ORGANIZATION  
 SHOULD BE CONTACTED FOR THE LATEST REVISION.  
 DIESES ZEICHNUNGSDOKUMENT WIRD DURCH AMP INCORPORATED KONTROLLIERT.  
 AENDERUNGEN, DIE DEM TECHNISCHEN FORTSCHRITT DIENEN, SIND VORBEHALTEN.  
 DEN JEWELIGS LETZTUELTIGEN AENDERUNGSSTAND ERFAHREN SIE AUF ANFRAGE.

|                                       |  |
|---------------------------------------|--|
| DIMENSIONS:<br>MASSEINHEITEN:<br>[mm] | TOLERANCES UNLESS<br>OTHERWISE SPECIFIED:<br>ALL GEOMETRIC TOLERANCES<br>DIN/ISO 16901-140 CENTER/mittig |
| 0 PLC ±-                              | 0 PLC ±-   |
| 1 PLC ±-                              | 1 PLC ±-   |
| 2 PLC ±-                              | 2 PLC ±-   |
| 3 PLC ±-                              | 3 PLC ±-   |
| 4 PLC ±-                              | 4 PLC ±-   |
| ANGLES/W INKEL ±1°                    | FINISH/OBERFLAECHE/FARBE -   |
| MATERIAL -                            |  |

单击下面可查看定价，库存，交付和生命周期等信息

[>>TE Connectivity\(泰科\)](#)