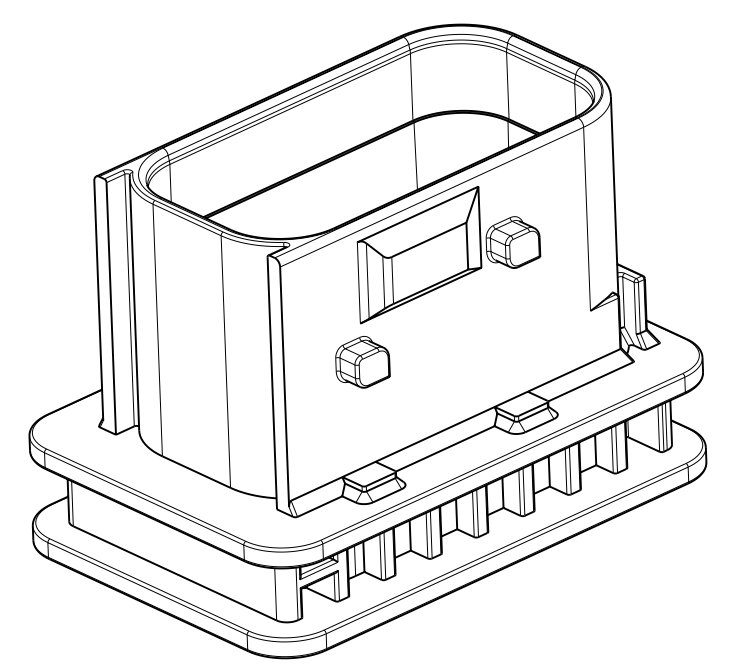
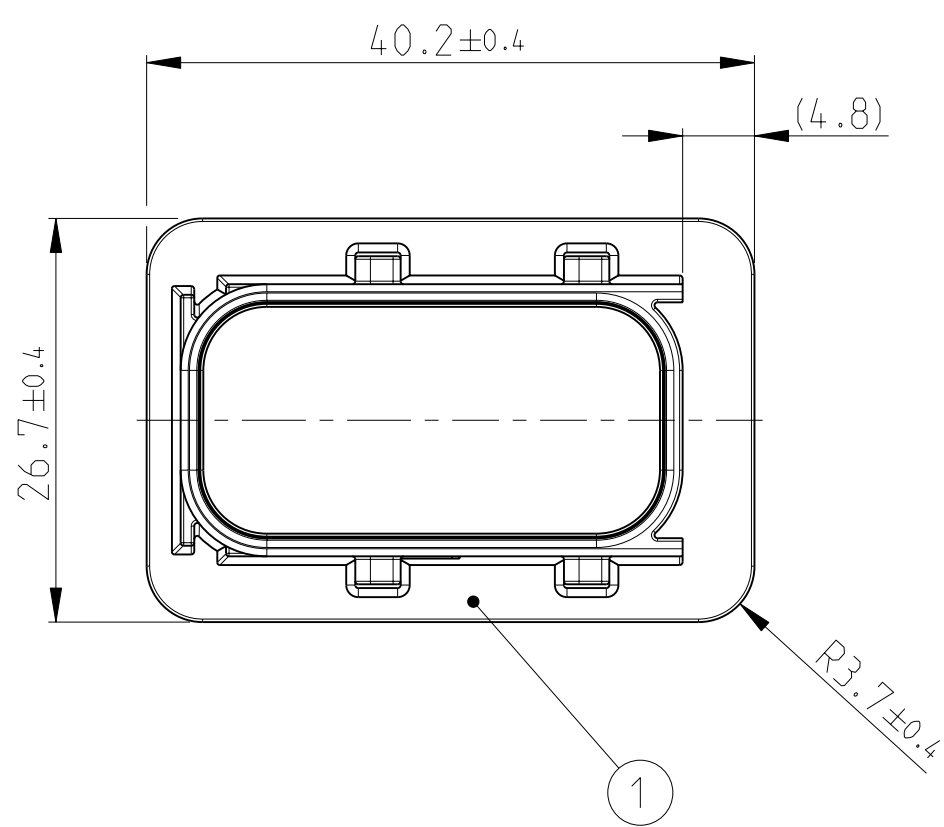
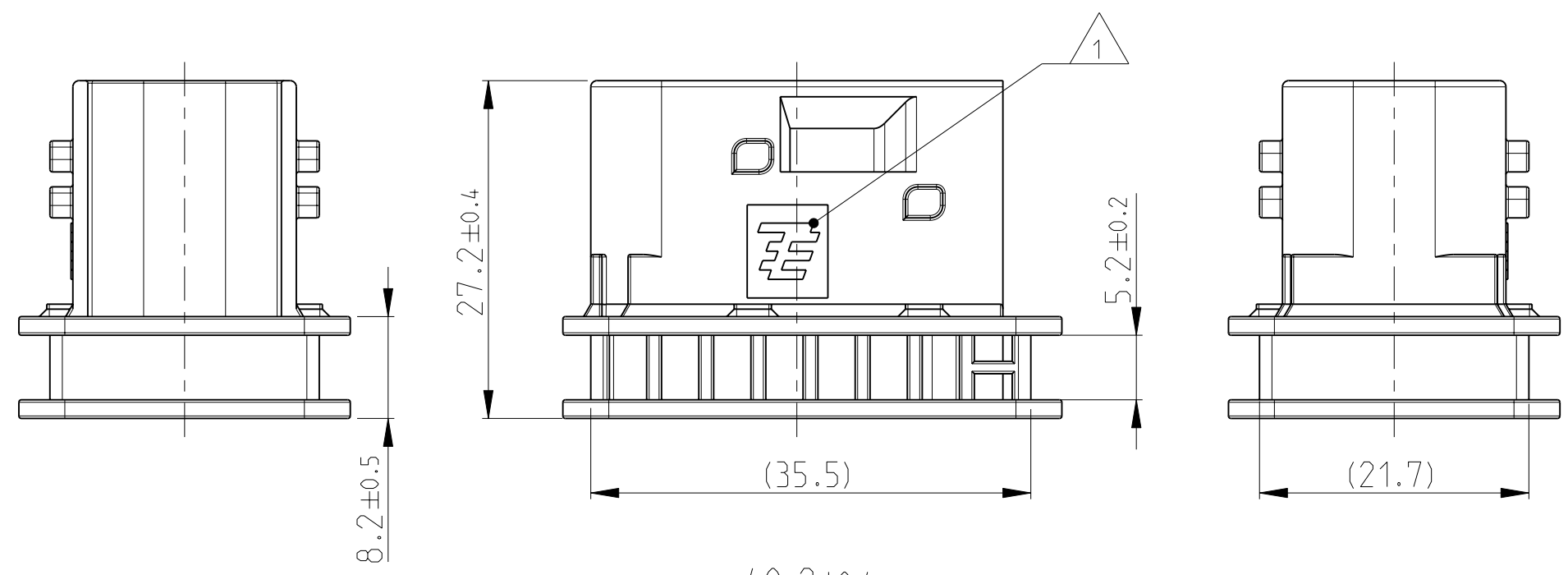
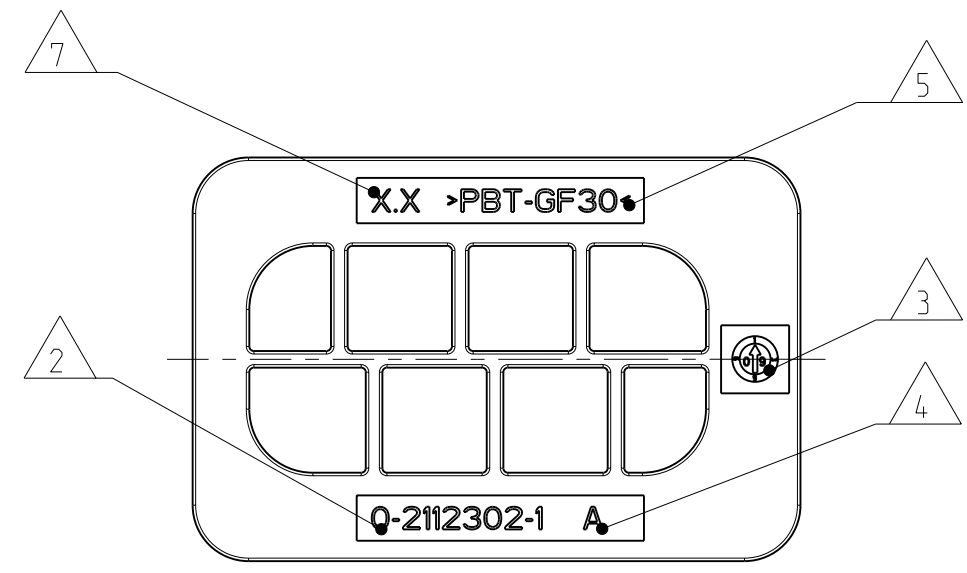
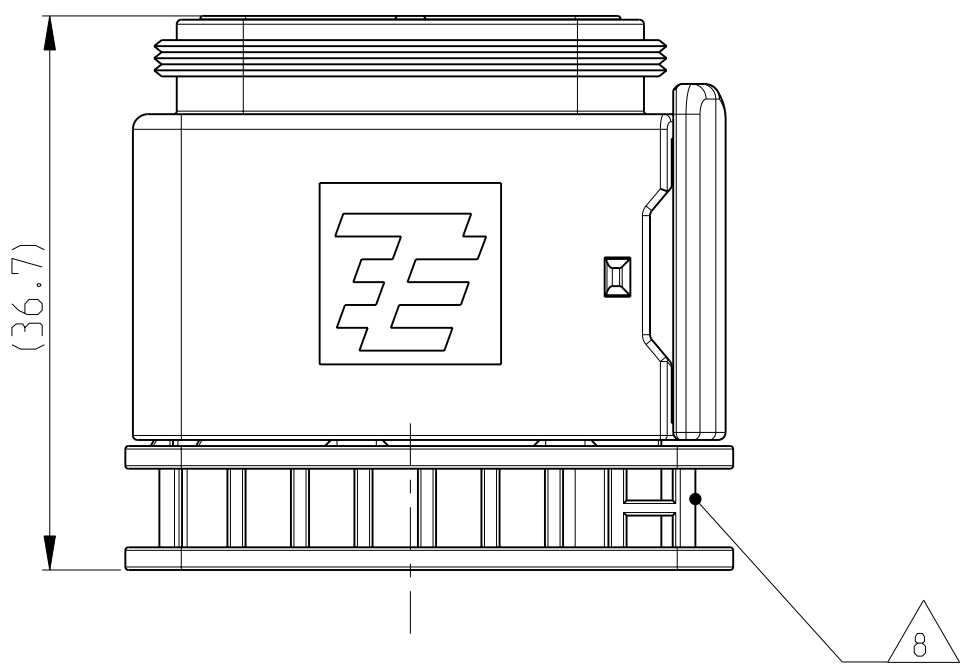


THIS DRAWING IS UNPUBLISHED  
 VERTRÄULICHE UNVERÖFFENTLICHTE ZEICHNUNG  
 RELEASED FOR PUBLICATION  
 FREI FUER VERÖFFENTLICHUNG  
 2009  
 BY TYCO ELECTRONICS CORPORATION. ALL RIGHTS RESERVED.  
 ALLE RECHTE VORBEHALTEN.  
 MATED WITH:  
 PASSEND ZU:  
 SEE NOTE 9

LOC	DIST	REVISIONS ÄNDERUNGEN			
P	LTR	DESCRIPTION BESCHREIBUNG	DATE	DWN	APVD
A1	-	NEW DRAWING CREATED	23NOV2009	SJ	JG
PROJEKT NR.: EGATN09084					

PROTECTION CAP  
 MOUNTED ON  
 RECEPTACLE HOUSING  
 Schutzkappe im  
 Buchsengehäuse  
 montiert



- NOTES  
Bemerkungen
- 1 TYCO ELECTRONICS LOGO  
Tyco Electronics Logo
  - 2 TYCO ELECTRONICS ORDER-NO.  
Tyco Electronics Bestell-Nr.
  - 3 PRODUCTION DATE  
Produktionsdatum
  - 4 LETTER-INSERT FOR THE REVISION STATUS OF THE MOULD  
ACTUAL STATUS: SEE TABLE  
Schriftsatz fuer Aenderungszustand des Werkzeugs  
Aktueller Stand: siehe Tabelle
  - 5 MATERIAL MARKING ACCORDING TO VDA 260  
Werkstoffkennzeichnung nach VDA 260
  - 6 BULK PACKAGING IN CORRUGATED BOX  
Schuettgut im Versandkarton
  - 7 MOULD CAVITY MARKING  
Nestmarkierung
  - 8 MAX. CABLE TIE WIDTH: 5.0mm  
max. Kabelbinderbreite: 5.0mm
  - 9 SUITABLE FOR HDSCS RECEPTACLE HOUSINGS  
GROUP D. SEE PRODUCT GROUP DRAWING: 1563709  
Passend zu HDSCS Buchsengehäusen Gruppe D.  
siehe Produktgruppenzeichnung: 1563709

THIS DRAWING IS A CONTROLLED DOCUMENT FOR TYCO ELECTRONICS CORPORATION IT IS SUBJECT TO CHANGE AND THE CONTROLLING ENGINEERING ORGANIZATION SHOULD BE CONTACTED FOR THE LATEST REVISION. DIESES ZEICHNUNGSDOKUMENT WIRD DURCH AMP INCORPORATED KONTROLLIERT. ÄNDERUNGEN, DIE SICH TECHNISCHEN FORTSCHRITT DUEHNEN, SIND VORBEHALTEN. DEN JEWEILS LETZTGÜLTIGEN ÄNDERUNGSSTAND ERFAHREN SIE AUF ANFRAGE.		DWN S.Jaequer 23NOV2009	Tyco Electronics Tyco Electronics AMP GmbH 64625 Bensheim (Germany)
DIMENSIONS: MASSE INH EINHEITEN: MM		CHK J.Granzow 26NOV2009	
TOLERANCES UNLESS OTHERWISE SPECIFIED: ALLGEMEINTOLERANZEN ACC. TO DIN 9901-140		APVD C.Eberwein 27NOV2009	NAME PROTECTION CAP, FOR RECEPTACLE HOUSING Schutzkappe fuer Buchsengehäuse HDSCS - GROUP D
0 PLC 1 PLC ± 2 PLC ± ISO 8015 3 PLC ± DIN 9901-140 4 PLC ±		PRODUCT SPEC 108-94020	
FINISH/SURFACE/FARBE BLACK schwarz		APPLICATION SPEC VERARBEITUNGSSPEZ. 114-18756	SIZE A2
MATERIAL PBT-GF30 / V0		WEIGHT GEWICHT 10.7 g	CAGE CODE 00779
CUSTOMER DRAWING		SCALE MASSSTAB 2:1	DRAWING NO. ZEICHNUNGS-NR. G-2112302

TE ORDER-NO. TE Bestell-Nr.	REV.	DESCRIPTION Beschreibung	ITEM
0-2112302-1	A	PROTECTION CAP. GROUP D Schutzkappe. Gruppe D	1

单击下面可查看定价，库存，交付和生命周期等信息

[>>TE Connectivity\(泰科\)](#)