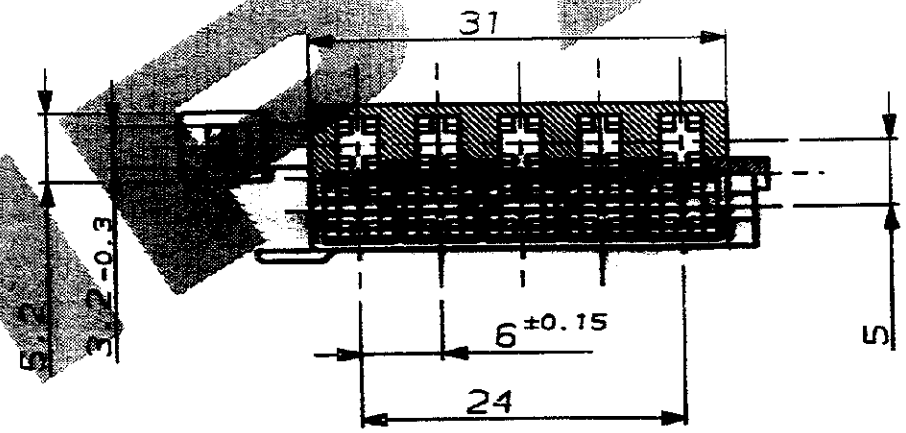
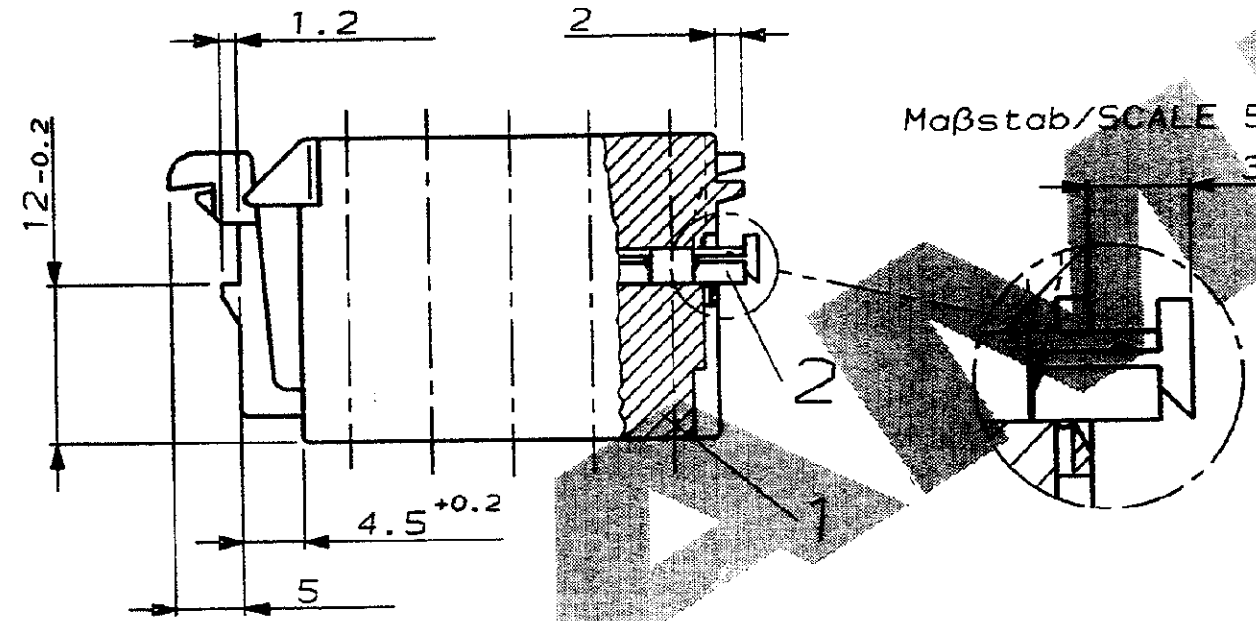
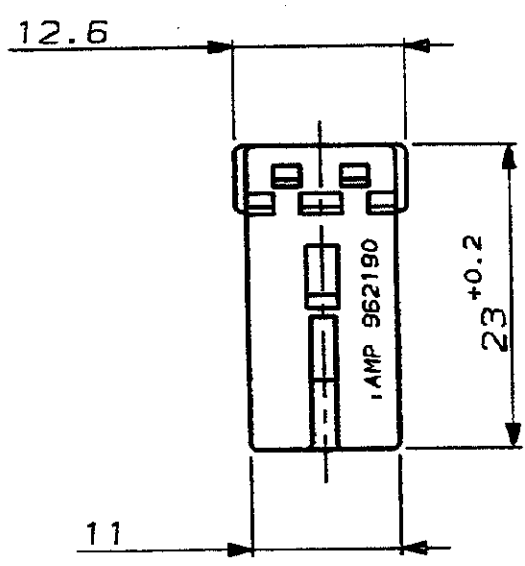


NUMMER 963 122	ÄNDERUNGEN DIE DEM TECHNISCHEN FORTSCHRITT DIENEN BEHALTEN WIR UNS VOR	CAD-Original Zeichnung nicht ändern	Zeichnung geschätzt durch © Copyright 1986 AMP DEUTSCHLAND GmbH Alle Rechte vorbehalten	Index	Änderung	Tag	Name
VERWENDET FÜR -				1	Gehäusefarbe geändert,	04.10.89	Szelag
WAR NR. -				2	Gehäusefarbe geändert,	20.08.91	Szelag



					AMP		AMP DEUTSCHLAND G.m.b.H. Langen b.Ffm., West Germany	
					Benennung			
					ZUSAMMENSTELLUNG			
					10POS. JUNIOR-TIMER GEHÄUSE			
					K			
2	963122-1	928543-1	PAS.6 GFV13	gelb	Nicht tolerierte Maße		Zeichnungs-Nr.	
1	962190-1	962190-1	PAS.6	rose	± 0.2	A3		963 122
Pos.	Bestell-Nr.	Teil-Nr.	Werkstoff	Oberfläche Farbe	± - -	Blatt-Nr.		1 von 1
		Gez. 14.05.1989 B.KIRSCH	Gepr. -	Gepr. -	Maßstab 2:1			

单击下面可查看定价，库存，交付和生命周期等信息

[>>TE Connectivity\(泰科\)](#)