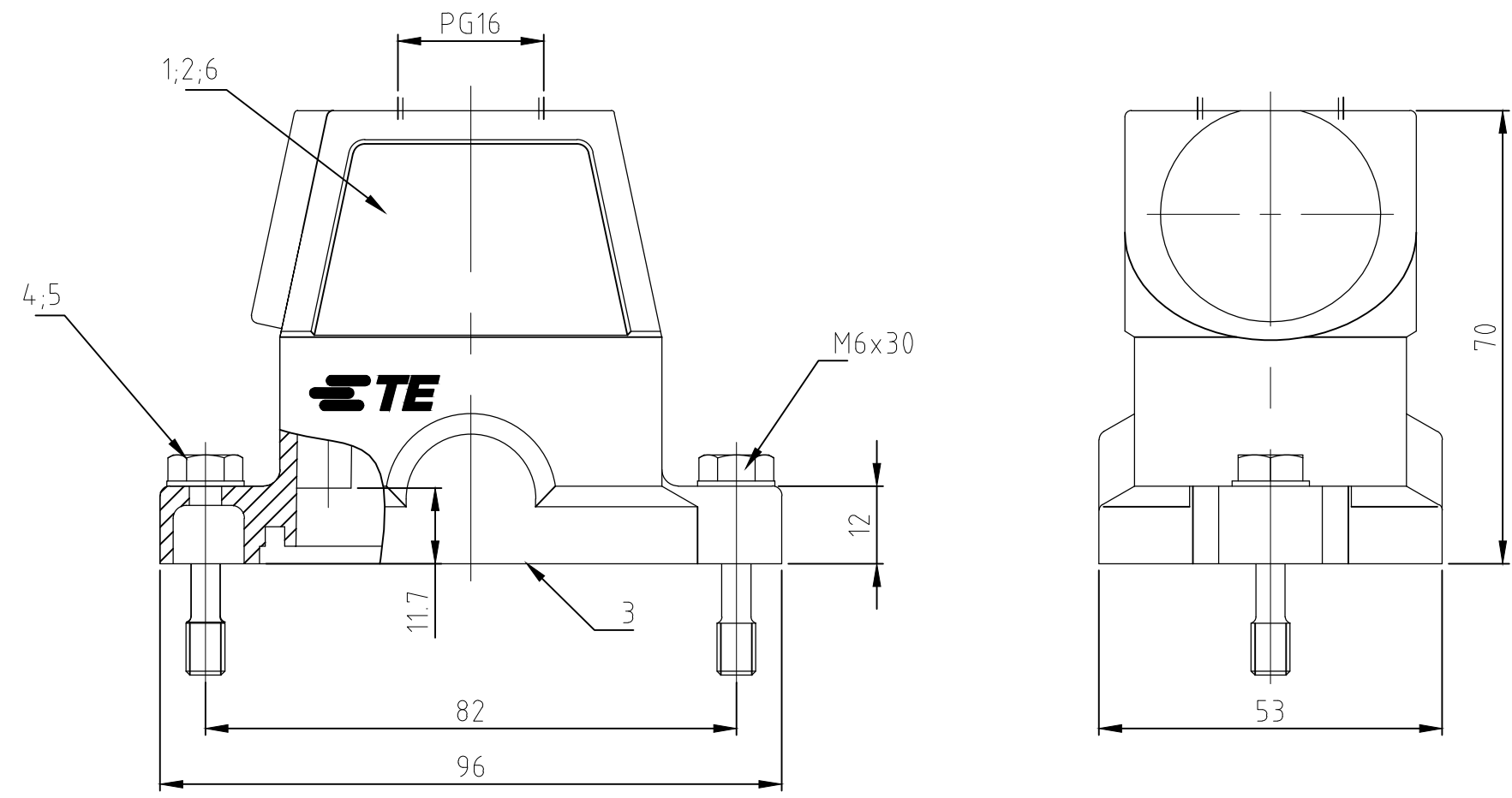


THIS DRAWING IS UNPUBLISHED.
VERTRAULICHE UNVERÖFFENTLICHTE ZEICHNUNG
© COPYRIGHT - TE Connectivity

RELEASED FOR PUBLICATION
FREI FUER VERÖFFENTLICHUNG
- .1997.
ALL RIGHTS RESERVED.
ALLE RECHTE VORBEHALTEN

REVISIONS ÄNDERUNGEN		DATE	DWN	APVD
P	LTR	DESCRIPTION BESCHREIBUNG		
	B	ECR-18-013978	15MAR2019	SR MKO



Notes,

- ① Material: Housing: aluminium diecasting alloy
Seals: Neoprene
- ② Surface: Varnish- grey
- aluminiumoxid + varnish black
- ③ Varnish on the inside not necessarily

Bemerkungen,

- ① Material: Gehäuse: Alu-Druckguß-Legierung
Dichtungen: Neoprene
- ② Oberfläche: Lackierung - grau
- Aluminium oxid + Lackierung schwarz
- ③ Lackierung im Gehäuseinnere ist nicht notwendig

QTY	DESCRIPTION / BENENNUNG	MATERIAL	SURFACE / OBERFLÄCHE	COLOR / FARBE	ITEM NO. POS.	REMARKS / BEMERKUNGEN
1	Steckergehäuse HIP-K/hood	aluminium/ALU	Aluminium oxid	black/schwarz	6	Sonderlogo
2	Scheibe/pane	V2A/stainless steel	blank/even		5	B6,4
2	Befestigungsschraube/fixing screw	V2A/stainless steel	blank/even		4	M6x30
1	Dichtung/seal	Neoprene		black/schwarz	3	
1	Steckergehäuse HIP/hood	aluminium/ALU		grau/grey	2	
1	Steckergehäuse HIP-K/hood	aluminium/ALU	Aluminium oxid	black/schwarz	1	

ORDERING TEXT / BESTELLTEXT HIP-K.6/16-ST.WE HIP.6/16-STO.1.16.G HIP-K.6/16-STO.1.16.G	THIS DRAWING IS A CONTROLLED DOCUMENT. DIESE ZEICHNUNG IST EIN KONTROLLIERTES DOKUMENT.		DWN 28.02.01 Schneider	TE Connectivity Hood Steckergehaeuse HIP.6/16.STO.1.16.G	
	DIMENSIONS: MASSENHEITEN: mm 	TOLERANCES UNLESS OTHERWISE SPECIFIED: ALLGEMEINTOLERANZEN 0 PLC ± 1 PLC ± 2 PLC ± 3 PLC ± 4 PLC ± ANGLES / WINKEL ±	CHK 28.0.01 Schweiger		APVD - NAME
	MATERIAL ①	FINISH/OBERFLAECHE/FARBE ②	PRODUCT SPEC PRODUKTSPEZ. APPLICATION SPEC VERARBEITUNGSSPEZ.		SIZE A3 CAGE CODE 00779 DRAWING NO ZEICHNUNGS-NR. C-1102635
	CUSTOMER DRAWING/KUNDENZEICHNUNG		WEIGHT GEWICHT		RESTRICTED TO NUR FUER -

单击下面可查看定价，库存，交付和生命周期等信息

[>>TE Connectivity\(泰科\)](#)