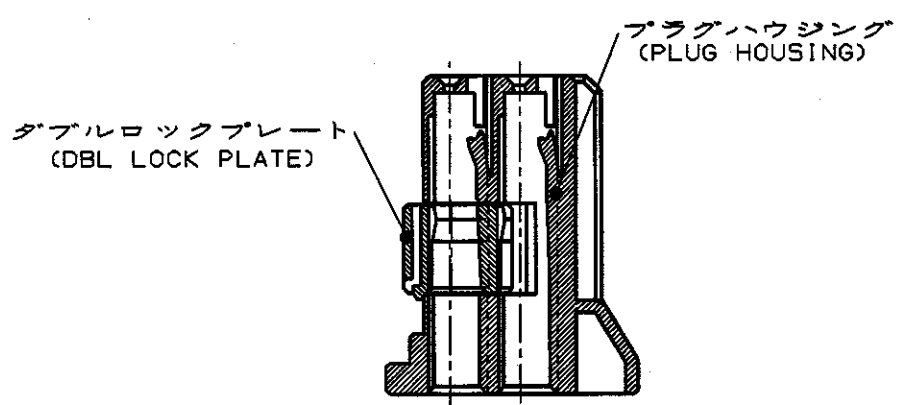
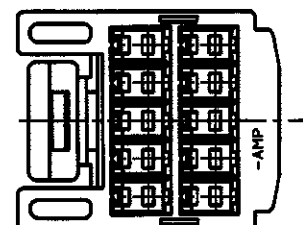
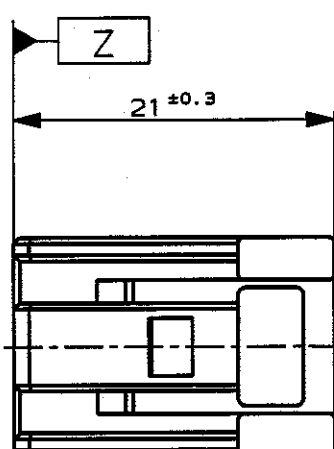
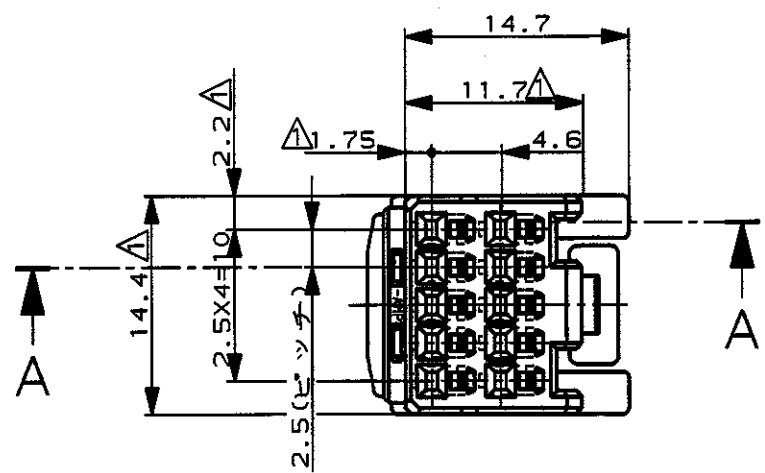
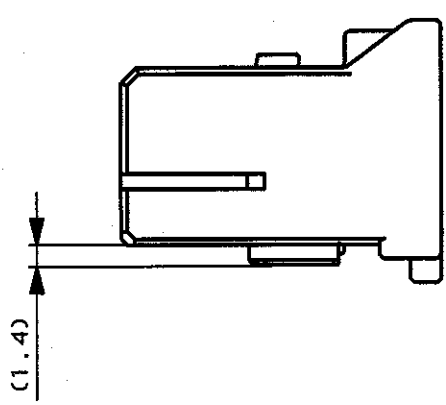


LOC	DTST	REVISIONS						
J	ZDI	P	LTR	DESCRIPTION	ECN	DATE	DWN	APVD
		0		作成	FJ00-4929-96	18OCT96	SA	KO
		A		壁高さ変更	FJ00-0933-99	7JUN99	ES	MT



断面 A-A  
(SECT. A-A)



△. TO BE MEASURED WITHIN 2mm FROM [-Z-]

△. [-Z-] 面より 2mm の範囲で測定

175265 175266 (Au)	316991	灰 GRAY	316988-6
適用端子型番 APPLICABLE CONTACT PART NUMBER	嵌合相手型番 MATING HOUSING PART NUMBER	色 COLOR	型番 PART NUMBER

THIS DRAWING IS A CONTROLLED DOCUMENT FOR AMP INCORPORATED. IT IS SUBJECT TO CHANGE AND THE CONTROLLING ENGINEERING ORGANIZATION SHOULD BE CONTACTED FOR THE LATEST REVISION.		DWN 15OCT96 S. AMEMIYA		<b>AMP</b> 日本エー・エム・ピー株式会社 Kawasaki, Japan	
DIMENSIONS 単位: 毫 mm		TOLERANCES UNLESS OTHERWISE SPECIFIED 一般公差 10 μm : ±0.2 30 μm : ±0.25 100 μm : ±0.3 ANGLES : ±3°		NAME 10極 プラグハウジング アッセンブリ 製品規格 .04011 シリーズ マルチロック I/O コネクタ 10Pos PLUG HOUSING ASS'Y .04011 SERIES MULTILOCK I/O CONN	
MATERIAL 材料 PBT		(COLOR) 色 表参照 (SEE TABLE)		INSPECTION SHEET 取扱説明書 411-5761	
		CUSTOMER DRAWING		SIZE A3 CAGE CODE 00779 DRAWING NO. 316988	
				SCALE 2-1 SHEET 1 OF 1 REV A	

单击下面可查看定价，库存，交付和生命周期等信息

[>>TE Connectivity\(泰科\)](#)