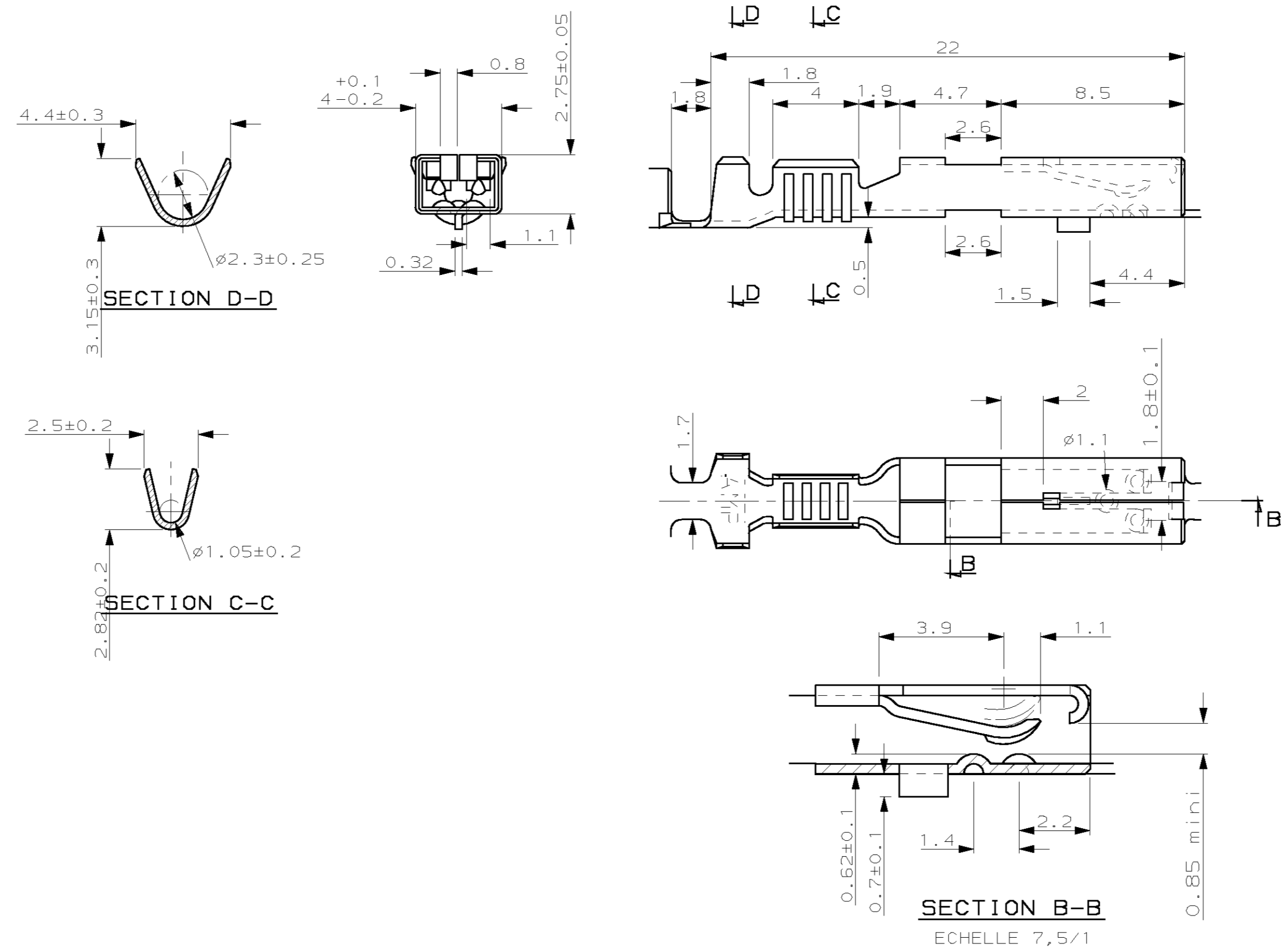
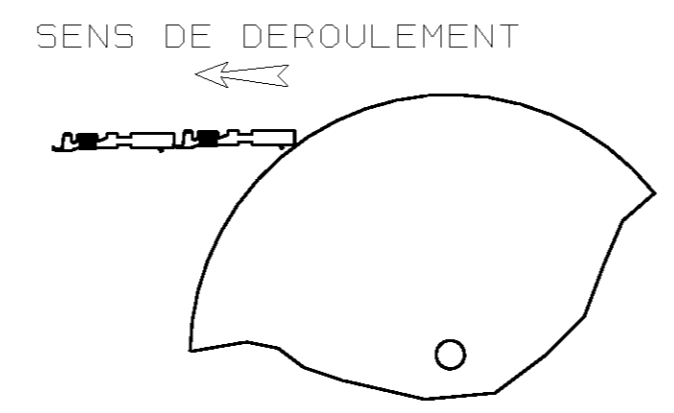


THIS DRAWING IS UNPUBLISHED.  
 DIFFUSION RESEINTE AMP  
 (C) COPYRIGHT BY TYCO ELECTRONICS CORPORATION ALL RIGHTS RESERVED.  
 TOUS DROITS RESERVES.

LOC	DIST	REVISIONS					
F	7	P	LTR	DESCRIPTION	DATE	DWN	APVD
		REV	MODIFICATIONS			DESS.	APP.
		G	2-144180-1 POUR PROD ESPAGNE		11-JUL-03	RP	-



NOTES:  
 1. 2-144180-1 WITH REELING ACCORDING TO 107-3 FIG 8 FOR SPAIN PRODUCTION ONLY  
 (2-144180-1 pour bobinage en accord avec 107-3 fig 8 pour production Espagnole seulement)



144180-1

THIS DRAWING IS A CONTROLLED DOCUMENT. CE PLAN EST UN DOCUMENT CONTROLE.		DWN/DESSINE Remi PATIN 11-JUL-03	 TYCO ELECTRONICS FRANCE SAS BP 39, 95301 CERGY-PONTOISE CEDEX
DIMENSIONS: mm		CHK/VERIFIE JP PICAUD 11-JUL-03	
TOLERANCES UNLESS OTHERWISE SPECIFIED: (SUIV NB DE DECIMALES): 0-PLC/DEC ± 1-PLC/DEC ±0.2 2-PLC/DEC ± 3-PLC/DEC ± 4-PLC/DEC ± ANGLES ±2°		APVD/APPROUVE J DAHER 11-JUL-03	NAME TITRE RECEPTACLE MIC IV +
MATERIAL MATIERE BRONZE PHOS		FINISH FINITION PRE-ETAME	PRODUCT SPEC SPEC. PRODUIT 108-15049 APPLICATION SPEC SPEC. APPLICATION 114-15035
WEIGHT MASSE APPROX. -		SCALE ECHELLE 5:1	RESTRICTED TO -
CUSTOMER DRAWING/PLAN CLIENT		UNIQUEMENT POUR REFERENCE	DRAWING NO TITRE C-144180
		SHEET FEUILLE 1 OF 1	REV G

单击下面可查看定价，库存，交付和生命周期等信息

[>>TE Connectivity\(泰科\)](#)