

4

3

2

1

THIS DRAWING IS UNPUBLISHED.
VERTRAULICHE UNVERÖFFENTLICHTE ZEICHNUNG

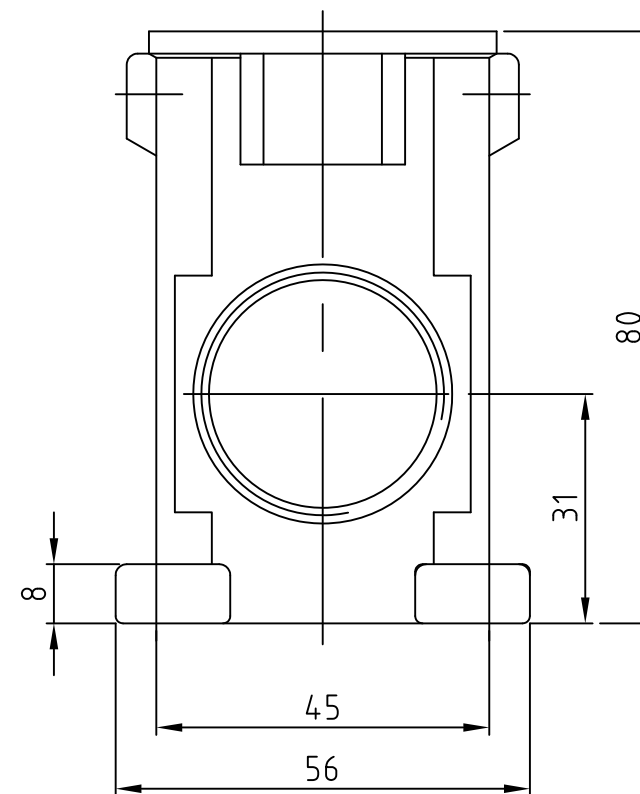
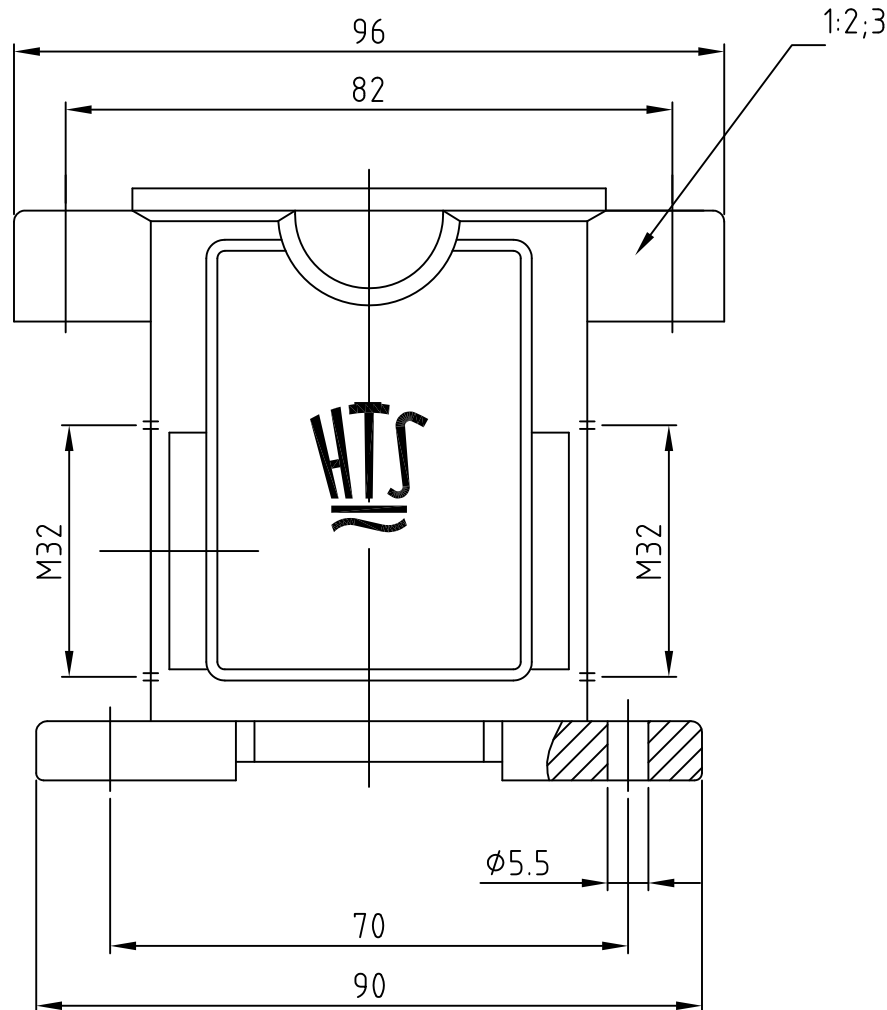
RELEASED FOR PUBLICATION
FREI FUER VERÖFFENTLICHUNG ,1997.

ALL RIGHTS RESERVED.
ALLE RECHTE VORBEHALTEN

© COPYRIGHT 1997 TE Connectivity

REVISIONS
ÄNDERUNGEN

P	LTR	DESCRIPTION BESCHREIBUNG	DATE	DWN	APVD
	A3	ECR-16-016696	18AUG2017	GCM	MKO



Notes

- ① Material: Housing: aluminium diecasting alloy
- ② Surface: grey
aluminium+ Varnisch black
- ③ Varnisch on the inside not necessarily

Bemerkungen

- ① Material: Gehäuse: Alu-Druckguß-Legierung
- ② Oberfläche: grau
aluminiumoxid + Lackierung schwarz
- ③ Lackierung im Gehäuseinnere ist nicht notwendig

OBSOLETE

1	1	1	DESCRIPTION / BENENNUNG	MATERIAL	SURFACE / OBERFLÄCHE	COLOR / FARBE	ITEM NO. POS.	NOTES / BEMERKUNGEN
			Sockelgehäuse HIP-K.6/16	aluminium/ALU	gelb chromatiert	black/schwarz	3	ohne Bohrung / ohne Logo
			Sockelgehäuse HIP-K.6/16	aluminium/ALU	gelb chromatiert	black/schwarz	2	
			Sockelgehäuse HIP.6/16	aluminium/ALU	-	grey/grau	1	

ORDERING TEXT / BESTELLTEXT	THIS DRAWING IS A CONTROLLED DOCUMENT. DIESE ZEICHNUNG IST EIN KONTROLLIERTES DOKUMENT.		DWN Schneider 03.09.01	STE TE Connectivity			
			CHK Schweiger 03.09.01				
	DIMENSIONS: MASSENEHITEN: mm		APVD -	NAME Surface mounted housing side entry HIP Sockelgehäuse HIP.6/16.SG.2.M32.G			
	TOLERANCES UNLESS OTHERWISE SPECIFIED: ALLGEMEINTOLERANZEN		PRODUCT SPEC PRODUKTSPEZ. -				
MATERIAL		APPLICATION SPEC VERARBEITUNGSSPEZ. -	SIZE A3	CAGE CODE 00779	DRAWING NO ZEICHNUNGS-NR. C=1106424	RESTRICTED TO NUR FUER -	
		WEIGHT GEWICHT -	CUSTOMER DRAWING/KUNDENZEICHNUNG		SCALE MASSSTAB 1:1	SHEET BLATT 1 OF 1 VON 1	REV A3

单击下面可查看定价，库存，交付和生命周期等信息

[>>TE Connectivity\(泰科\)](#)