

4

3

2

1

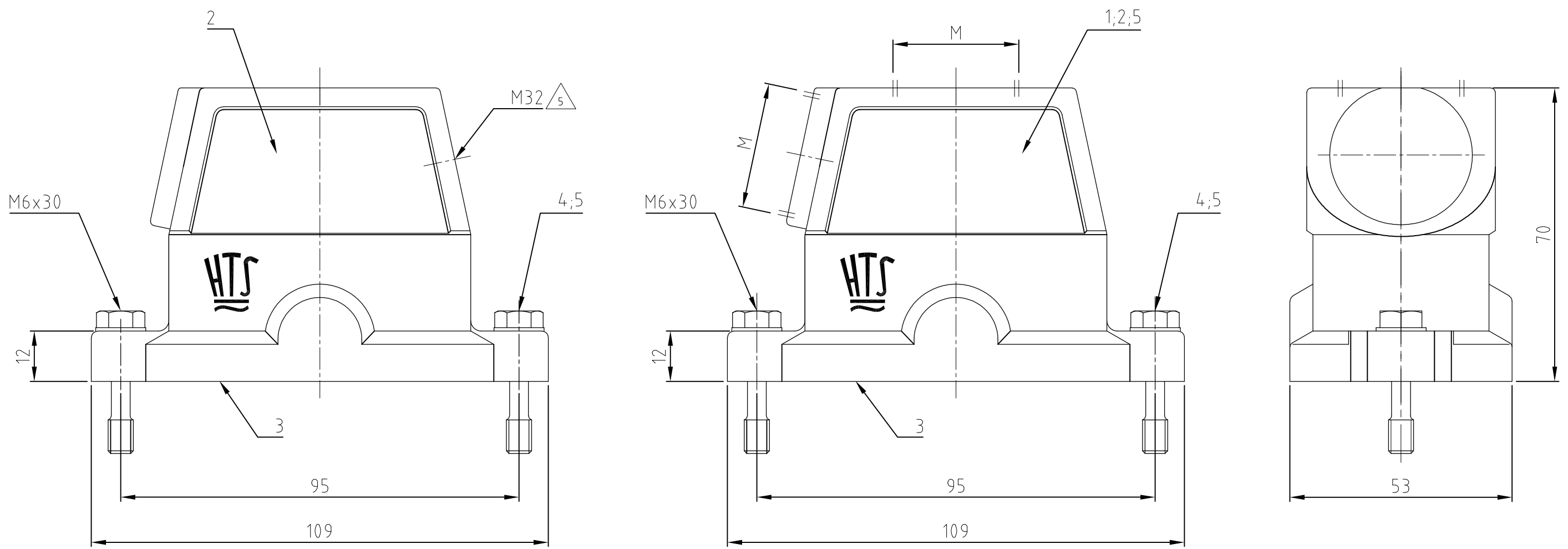
THIS DRAWING IS UNPUBLISHED.
VERTRÄULICHE UNVERÖFFENTLICHTE ZEICHNUNG

RELEASED FOR PUBLICATION
FREI FUER VERÖFFENTLICHUNG
1997

MATED WITH:
PASSEND ZU:
EMV BG4

LOC AI
DIST -

REVISIONS ÄNDERUNGEN			DATE	DWN	APVD
DESCRIPTION BESCHREIBUNG					
PN 0-5 added; ECR-07-024206	B4		22.10.2007	AR	ST
ECR-17-014013	B5		23MAR18	SG	MKO



Notes:

- ① Material: Housing: aluminium diecasting alloy
Seals: Neoprene
- ② Surface: - Powder coated grey
- chromiAL TCP passivation
Powder coated black
- ③ Varnish on the inside not necessarily
- ④ Packaging quantity 5 pieces

Bemerkungen:

- ① Material: Gehäuse: Alu-Druckguß-Legierung
Dichtungen: Neoprene
- ② Oberfläche: - Pulverbeschichtet grau
- chromiAL TCP passivation
Pulverbeschichtet schwarz
- ③ Lackierung im Gehäuseinnere ist nicht notwendig
- ④ Verpackungsmenge 5 Stück

OBSOLETE		DESCRIPTION / BENENNUNG	MATERIAL	SURFACE / OBERFLÄCHE	COLOR / FARBE	ITEM NO. Pos.	NOTES / BEMERKUNGEN
1		Steckergehäuse EMV-K.10/24	aluminium/ALU	SEE NOTE ②	black/schwarz	6	ohne Logo / without logo
2	2 2 2 2 2 2	Scheibe	V2A	blank	-	5	B6,4
2	2 2 2 2 2 2	Befestigungsschraube	V2A	blank	-	4	M6x30
1	1 1 1 1 1 1	Dichtung Bg 4	Neoprene	-	black/schwarz	3	leitfähig
1	- 1 - - - -	Steckergehäuse EMV-K.10/24	aluminium/ALU	SEE NOTE ②	black/schwarz	2	-
-	- - - - - 1	Steckergehäuse EMV.10/24	aluminium/ALU	-	grey/grau	1	-

EMV-K.10/24.STS.1M32.G	EMV-K.10/24.ST	EMV-K.10/24.STO.1M25.G	EMV.10/24.STS.1M25.G	EMV-K.10/24.STS.1M25.G	EMV.10/24.STO.1M25.G
------------------------	----------------	------------------------	----------------------	------------------------	----------------------

<p>THIS DRAWING IS A CONTROLLED DOCUMENT FOR AMP INCORPORATED. IT IS SUBJECT TO CHANGE AND THE CONTROLLING ENGINEERING ORGANIZATION SHOULD BE CONTACTED FOR THE LATEST REVISION. DIESES ZEICHNUNGSDOKUMENT WIRD DURCH AMP INCORPORATED KONTROLLIERT. ÄNDERUNGEN, DIE DEM TECHNISCHEN FORTSCHRITT DIENEN, SIND VORBEHALTEN. DEN JEWEILS LETZTIGELTIGEN ÄNDERUNGSSTAND ERFAHREN SIE AUF ANFRAGE.</p>		DWN Schneider 25.08.2000	<p>TE Connectivity</p>
<p>DIMENSIONS: DIMENSIONEN: mm</p>		CHK Kramer 11.09.2000	
<p>TOLERANCES UNLESS OTHERWISE SPECIFIED: ALLGEMEINTOLERANZEN</p> <p>ISO 8015 D. ISO 2768 - mH - E D. DIN 16901 - 14.0</p>		APVD -	
<p>0 PLC # 1 PLC # 2 PLC # 3 PLC #</p>		PRODUCT SPEC PRODUKTSPEZ. -	
<p>ANGLES / WINKEL # FINISH / OBERFLÄCHE / FARBE</p>		APPLICATION SPEC VERARBEITUNGSSPEZ. -	NAME HOOD
MATERIAL		WEIGHT GEWICHT -	SIZE A3
ORDERING TEXT / BESTELLTEXT		DRAWING NO ZEICHNUNGS-NR. C-1106427	
CUSTOMER DRAWING		RESTRICTED TO NUR FUER -	
		/KUNDENZEICHNUNG	
		MASSSTAB 1:1	
		BLATT 1 OF VON 1	
		REV B5	

单击下面可查看定价，库存，交付和生命周期等信息

[>>TE Connectivity\(泰科\)](#)