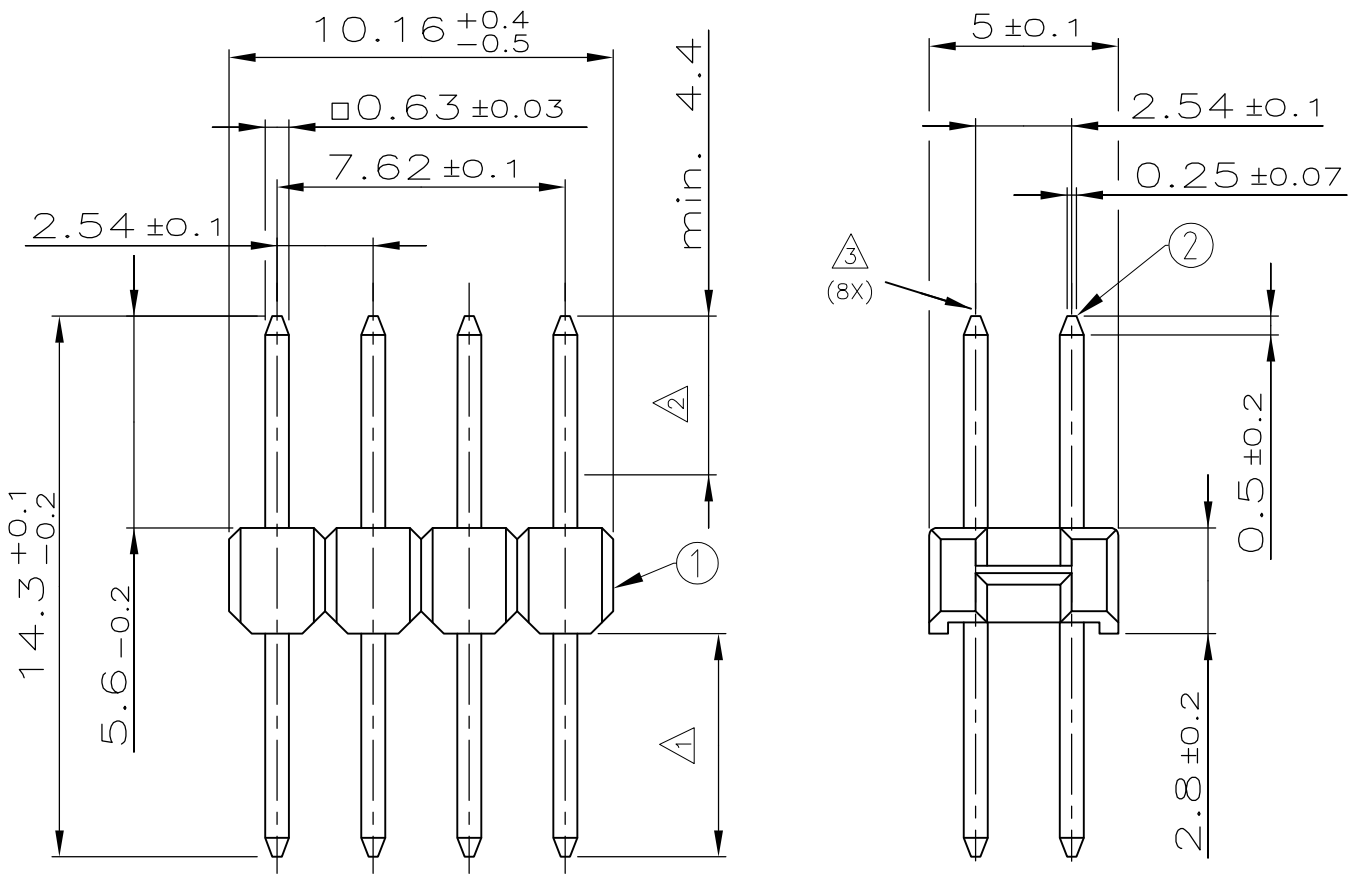


LOC A1	DIST —	REVISIONS ÄNDERUNGEN DESCRIPTION BESCHREIBUNG			DATE	DWN	APVD
		P	LTR				
		E		CONTACT PIN MATERIAL CHANGE BACK TO CuSn	09JUN2015	KJK	PS



NOTES:

- ① MIN. 3.0–5.0µm Sn OVER 1.27µm Ni
- ② MIN. 0.7µm PdNi +0.1µm GOLD FLASH OVER 1.27µm Ni
- ③ NO BURRS PERMITTED
- 4 PARTS WITHOUT BURRS AND SHAVINGS

RELEASED FOR PUBLICATION
 FREI FÜR VERÖFFENTLICHUNG
 ALL RIGHTS RESERVED.
 ALLE RECHTE VORBEHALTEN.
 THIS DRAWING IS UNPUBLISHED.
 VERTRAULICHE UNVERÖFFENTLICHTE ZEICHNUNG.
 By -
 COPYRIGHT - 98

1241126-4	① ②	CuSn	CONTACT PIN	2
	BLACK	PBT	HOUSING	1
PART NO.	FINISH/COLOR	MATERIAL	DESCRIPTION	ITEM NO.

DIMENSIONS: MASSENHEITEN mm	DWN A. Zitz 24-JUN-98	MATERIAL SEE TABLE	FINISH OBERFLÄCHE/FARBE SEE TABLE
	CHK U. Laudenschach 24-JUN-98	TE Connectivity	
TOLERANCES UNLESS OTHERWISE SPECIFIED: ALLGEMEINTOLERANZEN A. 50 8015 0 PLC ± 1 PLC ± - 2 PLC ± - 3 PLC ± - 4 PLC ± - ANGLES / WINKEL ± -	APVD —		
	PRODUCT SPEC PRODUKTSPEZ. 108-18012	SIZE A4	CAGE CODE 00779
	APPLICATION SPEC VERARBEITUNGSSPEZ. —	DRAWING NO ZEICHNUNGS-NR. C-1241126	RESTRICTED TO NUR FÜR —
	WEIGHT GEWICHT —	SCALE MASSSTAB 5:1	
CUSTOMER DRAWING / KUNDENZEICHNUNG		SHEET BLATT 1 OF 1	REV E

单击下面可查看定价，库存，交付和生命周期等信息

[>>TE Connectivity\(泰科\)](#)