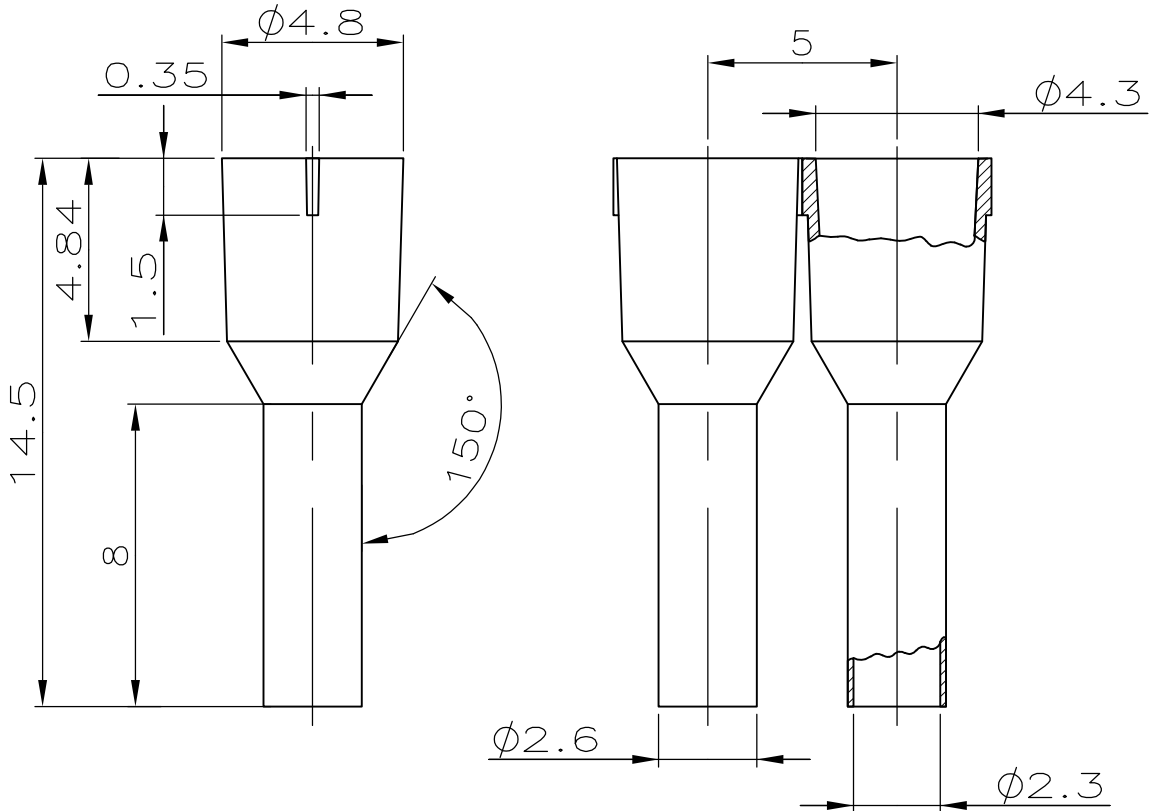


LOC A1	DIST —	REVISIONS ÄNDERUNGEN DESCRIPTION BESCHREIBUNG			DATE	DWN	APVD
		P	LTR				
			B3	REVISED PER ECO-10-002990	28JAN10	KK	HMR



ACCORDING TO DIN 46228 PART 4
ENTSPRICHT DIN 46228 TEIL 4

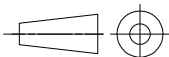
REMARKS:
Bemerkungen

- 1 PACKING UNIT: 1000 PIECES ON REEL
VERPACKUNGSEINHEIT: 1000 STUECK AUF SPULE
- 2 MAX. INSULATION-DIA. OF WIRE: $\phi 4.0\text{mm}$
MAX. ISOLATIONS- ϕ DER LEITUNG: $\phi 4.0\text{mm}$
- 3 USE STRIPPER-CRIMPER MACHINE 528343-1
BENUTZEN SIE STRIPPER-CRIMPER MASCHINE 528343-1
- 4 OBSOLETE PARTS: OBSOLETE CIS STREAMLINING PER D.RENAUD/D.SINISI

4	OBSOLETE	GREY	1241004-2-	2
		BLUE	1241004-1	1
		COLOR	PART NUMBER	NO.

THIS DRAWING IS UNPUBLISHED - VERTRÄGLICHE UNVERÖFFENTLICHTE ZEICHNUNG.
 RELEASED FOR PUBLICATION FREI FÜR VERÖFFENTLICHUNG
 ALL INTERNATIONAL RIGHTS RESERVED. ALLE RECHTE VORBEHALTEN
 BY TYCO ELECTRONICS CORPORATION.

DIMENSIONS: MASSENEHTEIN mm TOLERANCES UNLESS OTHERWISE SPECIFIED: ALLGEMEINTOLERANZEN n. ISO 2768 - m 0 PLC ± - 1 PLC ± - 2 PLC ± - 3 PLC ± - 4 PLC ± - ANGLES / WINKEL ± -	DWN R. Schmidt 17-DEC-97	MATERIAL PP/E-Cu	FINISH OBERFLÄCHE/FARBE Sn
	CHK W.Boeck 16-JAN-98	Tyco Electronics AMP GmbH D - 63225 Langen	
	APVD G. Feldmeier 16-JAN-98	NAME TUBULAR END-SLEEVE WITH PLASTIC SLEEVE, STRIP FORM, 2.5 SQmm. ADERENDHUELSE MIT KUNSTSTOFFHUELSE, BANDWARE, 2.5 SQmm	
	PRODUCT SPEC PRODUKTSPEZ. —	SIZE A4	RESTRICTED TO NUR FUER —
	APPLICATION SPEC VERARBEITUNGSSPEZ. —	CAGE CODE 00779	DRAWING NO ZEICHNUNGS-NR. C-1241004
	WEIGHT GEWICHT —	SCALE MASSSTAB 5:1	
CUSTOMER DRAWING / KUNDENZEICHNUNG		SHEET BLATT 1	OF VON 1
		REV B3	



单击下面可查看定价，库存，交付和生命周期等信息

[>>TE Connectivity\(泰科\)](#)