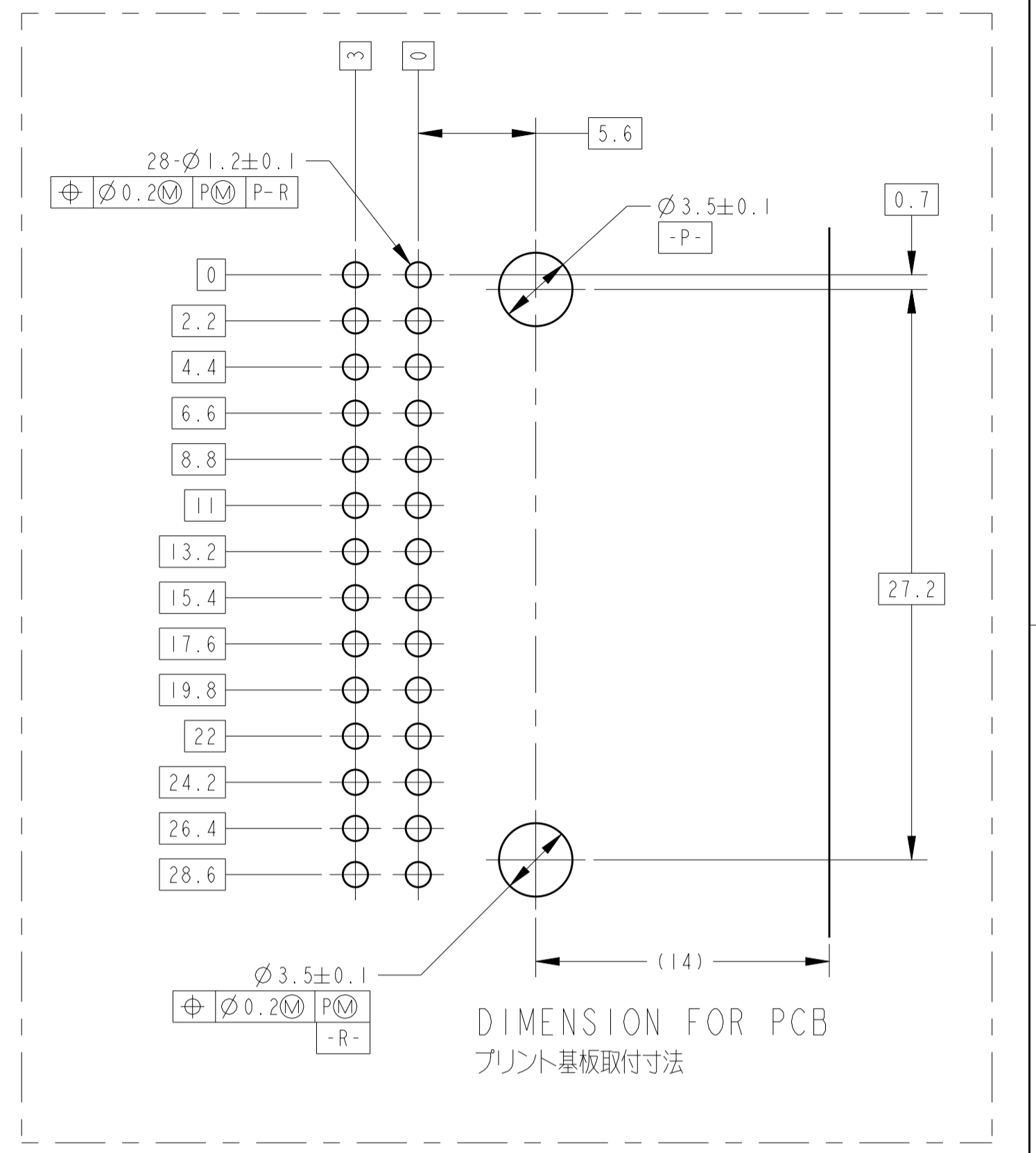
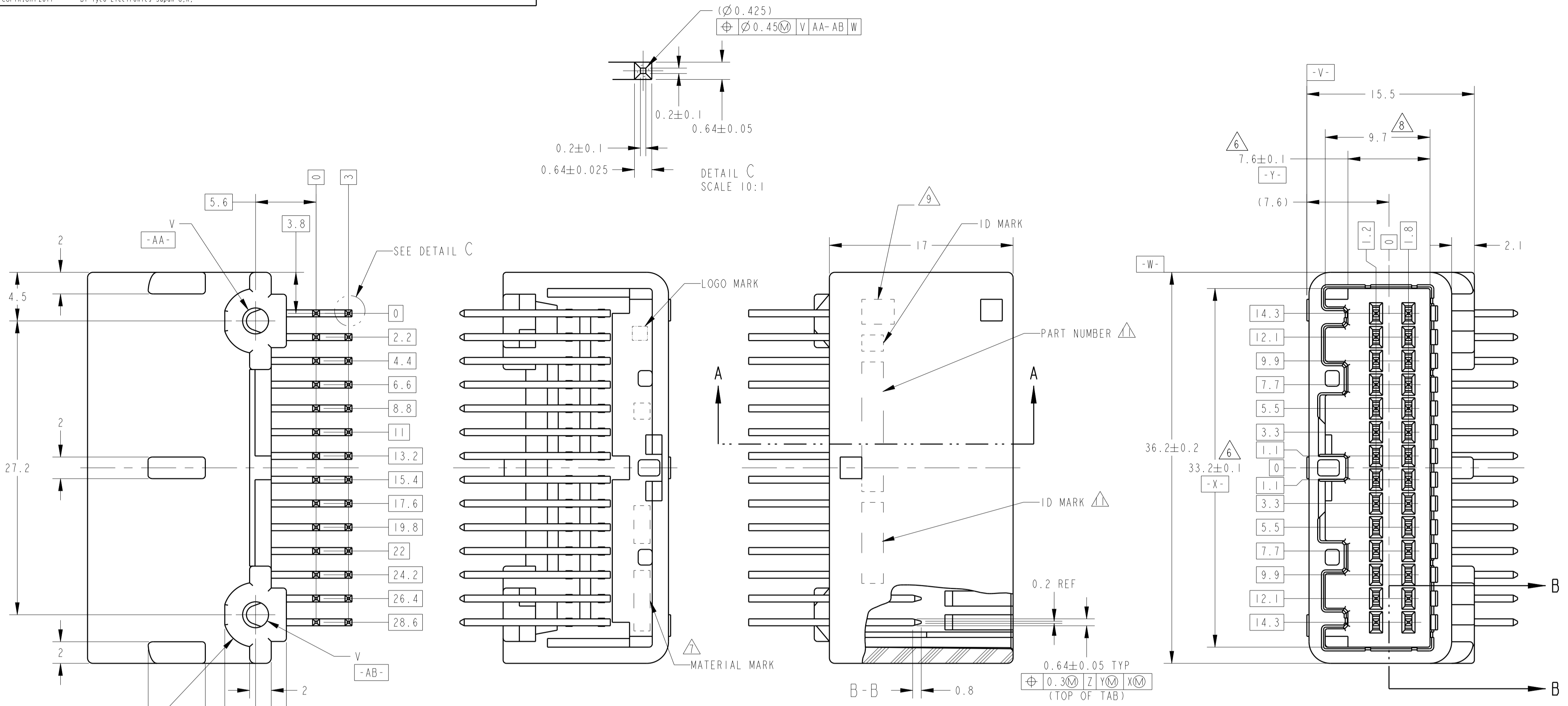
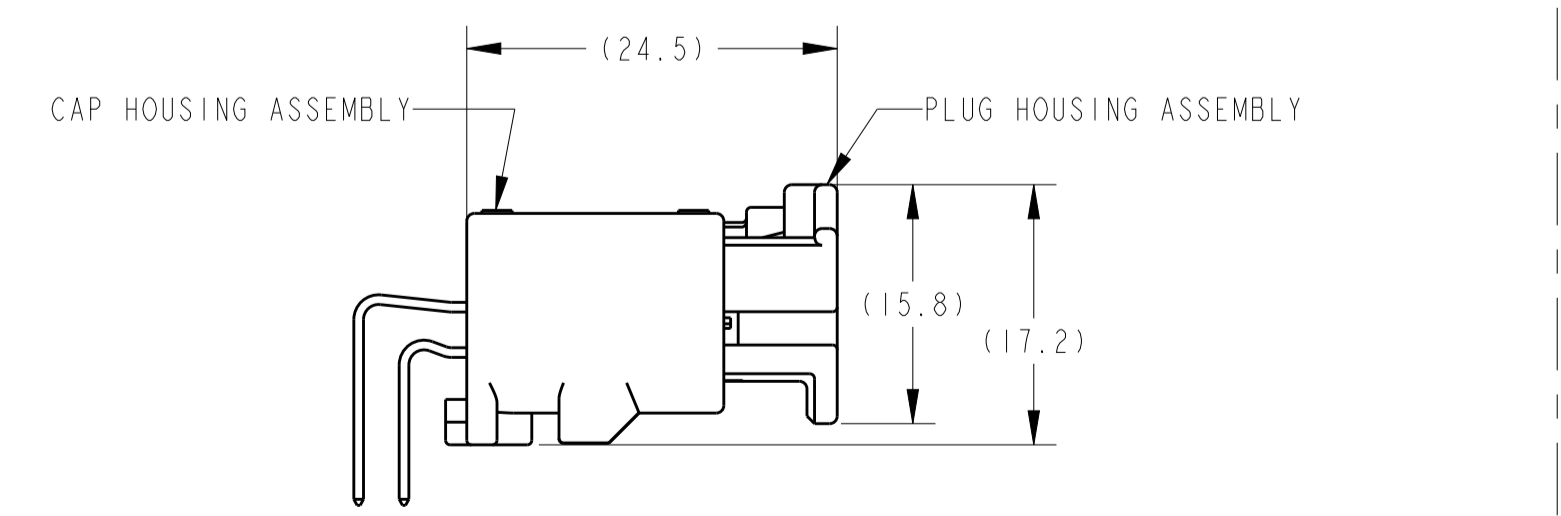
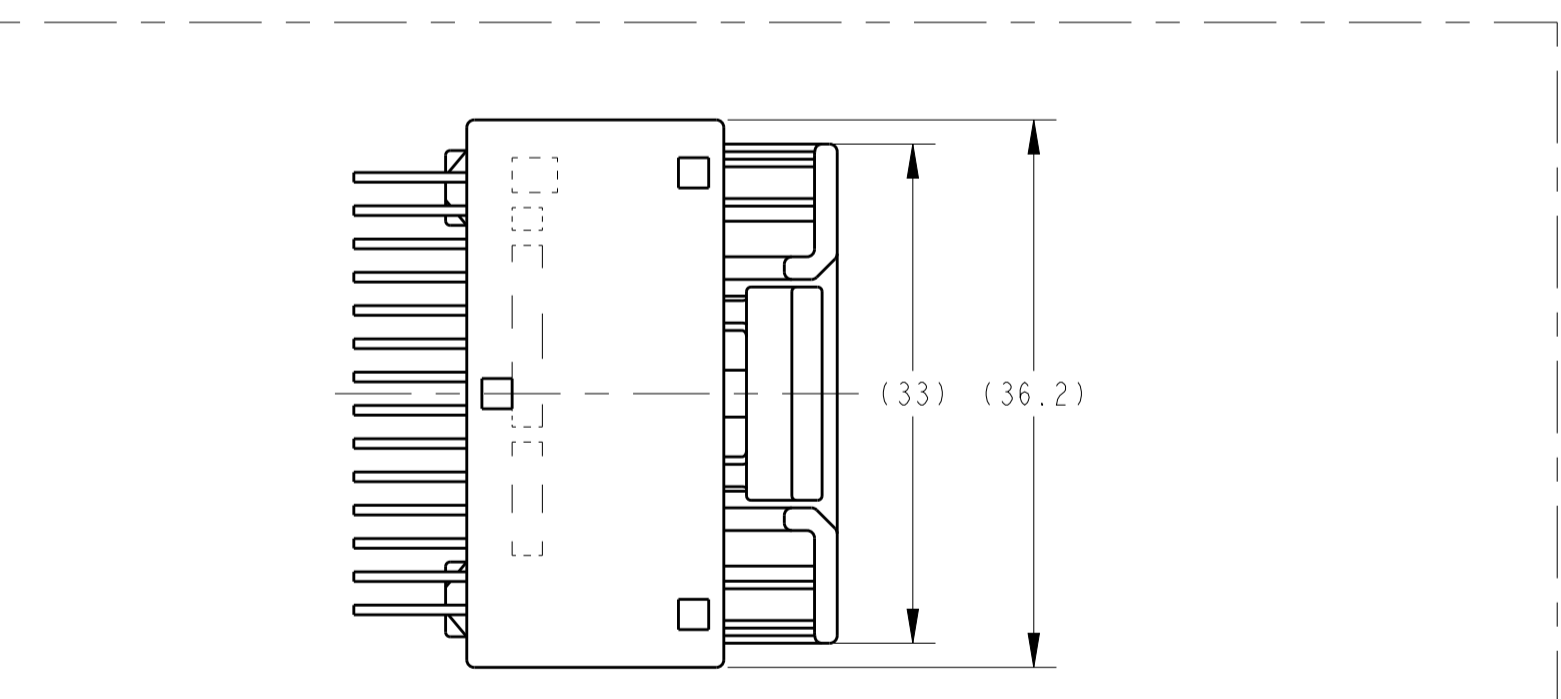


REVISIONS				
REV	DATE	DESCRIPTION	BY	CHK
E7	26MAR2018	REVISED ECR-18-004478	TS	HY



1. 適合相手ハウジング型番: TABLE-1 参照
 2. 適合相手端子構成: TABLE-2 参照
 3. 推奨取付ねじ: JIS B1115, B1122タッピンねじ, ねじ締めトルク(参考): 0.392N・m MAX
 4. ねじ締めトルク(参考): 0.392N・m MAX
 5. 本品の取付については、取扱説明書 No.:411-5928に従うこと
- △-Z- より6mmの位置で測定。
△-Z- より2mmの位置で測定。
△ コンタクト仕上識別用マーク
△ 回路番号はFIG.1参照
△ ID MARK, PART NUMBERを表示
1. PLUG HOUSING TO BE MATED; SEE TABLE-1.
 2. DETAIL OF TERMINALS TO BE MATED; SEE TABLE-2.
 3. RECOMMENDED SCREW: PAN-HEADED, TYPE 2 TAPPING SCREW, NOMINAL DIAMETER 3mm, LENGTH; SEE TABLE-3(JIS B1115,B1122).
 4. FASTENING TORQUE FOR SCREW (FOR REFERENCE): 0.392N・m MAX. BUT, TORQUE FOR OPERATION SHOULD BE PROVIDED RESPECTIVELY.
 5. AS FOR THE HANDLING OF THIS PRODUCT, FOLLOW THE INSTRUCTION SHEET No.:411-5928
- △6. MEASURED AT 6mm FROM -Z-
△8. MEASURED AT 2mm FROM -Z-
△9. MARKING FOR DESCERMENT OF THE CONTACT FINISH
△. CIRCUIT NUMBER-SEE FIG.1
△. ID MARK, PART NUMBER INDICATED



SCALE 2:1
CAP ASSEMBLY & PLUG ASSEMBLY ENGAGEMENT DRAWING
キャップアセンブリ & プラグアセンブリ 嵌合図

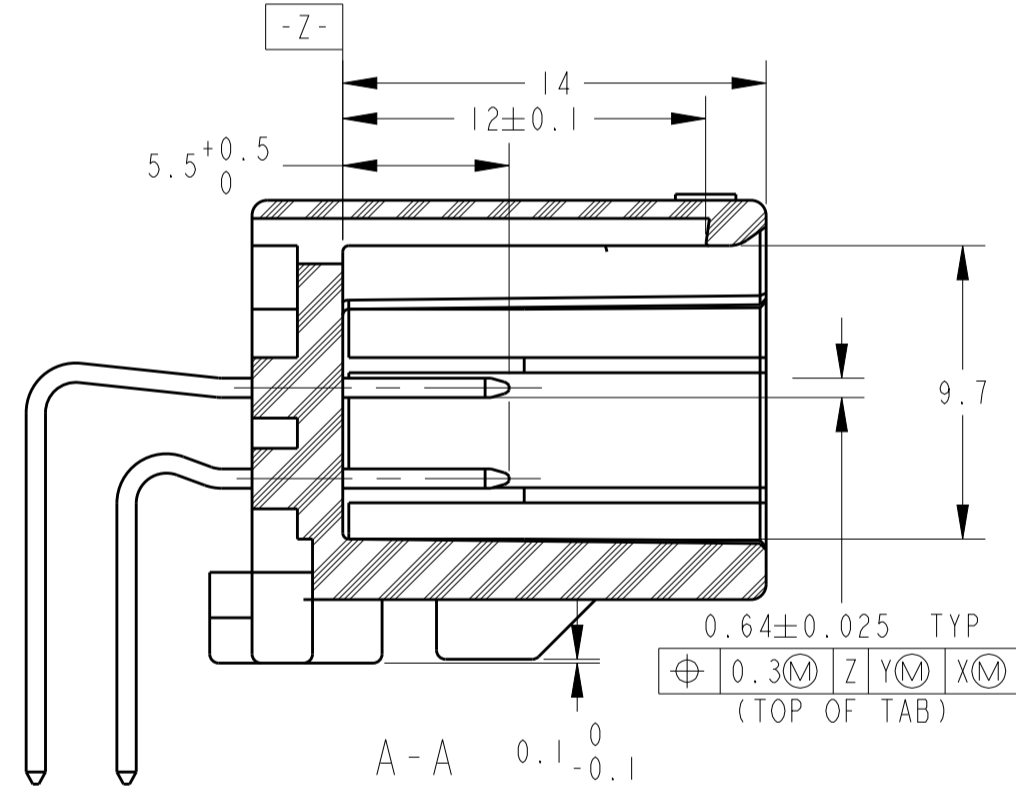
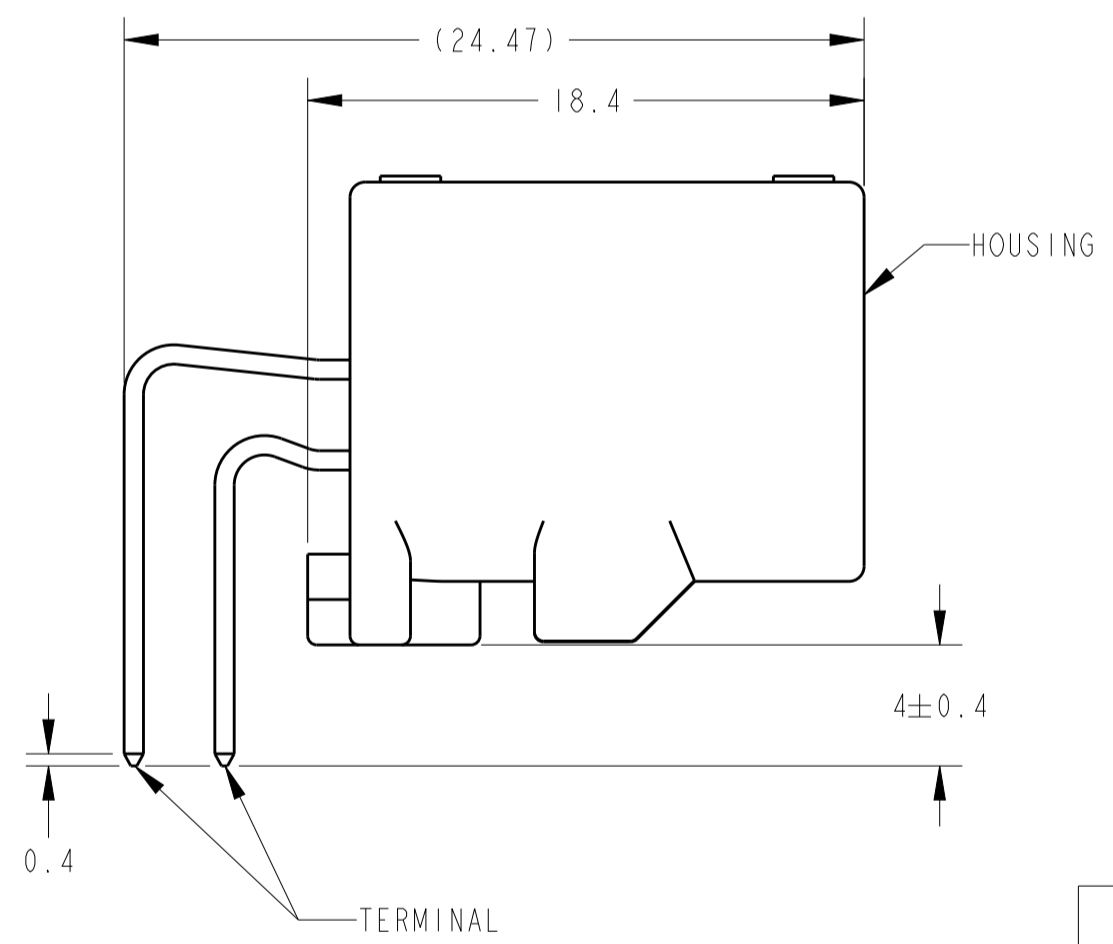


TABLE-1

POS 極数	TYPE	FEMALE HSG ヌメハウジング TE P/N
28	CRIMP	1717115 1565380

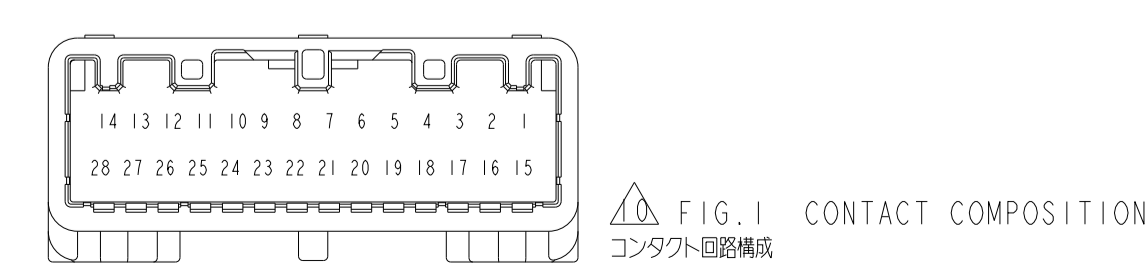
TABLE-2

SIGNAL	TIN	POS 極数	APPLICABLE WIRE RANGE(FEMALE) 適用電線(メス)
025	TIN	28	CAVS/CAVUS 0.22~0.5mm ² AVSS/AVSSH/AESSX 0.3~0.5mm ²

TABLE-3

THICKNESS OF PCB プリント基板厚 (mm)	1.2	1.6
NOMINAL LENGTH OF SCREW 固定用ネジ長さ (mm)	5	6

MODEL	POS 極数	W 幅	Ø 外径	DEPTH 深さ	LENGTH 長さ	PACKING STYLE 梱包形態	INNER 内装	OUTER 外装	CONTACT FINISH 接点仕上げ	CONTACT SIDE 接点側	SOLDERING SIDE 溶接側	COLOR 色	PART NUMBER 製品番号
>SPS-GF17<	7	6.03	Ø2.63	-	1,4~16,19~28	PLASTIC BOX 通い箱	PLASTIC TUBE プラスチックチューブ	SELECTIVE-TIN (MATTE)	SELECTIVE-TIN x 24 (BRIGHT)	NATURAL 自然色			1-1565373-3
OBSOLETE >SPS-GF17<	7	6.03	Ø2.63	-	1,4~16,19~28	PAPER BOX タンボール箱	PLASTIC TUBE プラスチックチューブ	SELECTIVE-TIN (MATTE)	SELECTIVE-TIN x 24 (BRIGHT)	NATURAL 自然色			1-1565373-2
>SPS-GF17<	5	6.39	Ø2.63	1~28	-	PAPER BOX タンボール箱	PLASTIC TUBE プラスチックチューブ	SELECTIVE-TIN (MATTE)	SELECTIVE GOLD x 28	NATURAL 自然色			1-1565373-1
>SPS-GF17<	6	6.39	Ø2.63	4,12	1~3, 5~11,13~28	PLASTIC BOX 通い箱	PLASTIC TUBE プラスチックチューブ	SELECTIVE-TIN (MATTE)	SELECTIVE GOLD x 2 (BRIGHT)	NATURAL 自然色			1565373-9
>SPS-GF17<	3	6.39	Ø2.63	-	1~28	PLASTIC BOX 通い箱	PLASTIC TUBE プラスチックチューブ	SELECTIVE-TIN (MATTE)	SELECTIVE-TIN x 28 (BRIGHT)	NATURAL 自然色			1565373-7
>SPS-GF17<	5	6.39	Ø2.63	1~28	-	PLASTIC BOX 通い箱	PLASTIC TUBE プラスチックチューブ	SELECTIVE-TIN (MATTE)	SELECTIVE GOLD x 28	NATURAL 自然色			1565373-6
>SPS-GF17<	3	6.39	Ø2.63	-	1~28	PAPER BOX タンボール箱	PLASTIC TUBE プラスチックチューブ	SELECTIVE-TIN (MATTE)	SELECTIVE-TIN x 28 (BRIGHT)	NATURAL 自然色			1565373-4
OBSOLETE >PBT-GF15<	1	7.34	Ø2.4	-	1~28	PLASTIC BOX 通い箱	PLASTIC TUBE プラスチックチューブ	SELECTIVE-TIN	PRE-TIN x 28	NATURAL 自然色			1565373-2
OBSOLETE >PBT-GF15<	1	7.34	Ø2.4	-	1~28	PAPER BOX タンボール箱	PLASTIC TUBE プラスチックチューブ	SELECTIVE-TIN	PRE-TIN x 28	NATURAL 自然色			1565373-1



THIS DRAWING IS A CONTROLLED DOCUMENT.

OWNER: FUJITSU
DRAWN: S. HIRANUMA
DATE: 08APR2003

TE Connectivity

025 2ROW 28POSITION CAP ASSY H-TYPE

SCALE 4:1 SHEET 1 OF 1 REV E7

单击下面可查看定价，库存，交付和生命周期等信息

[>>TE Connectivity\(泰科\)](#)