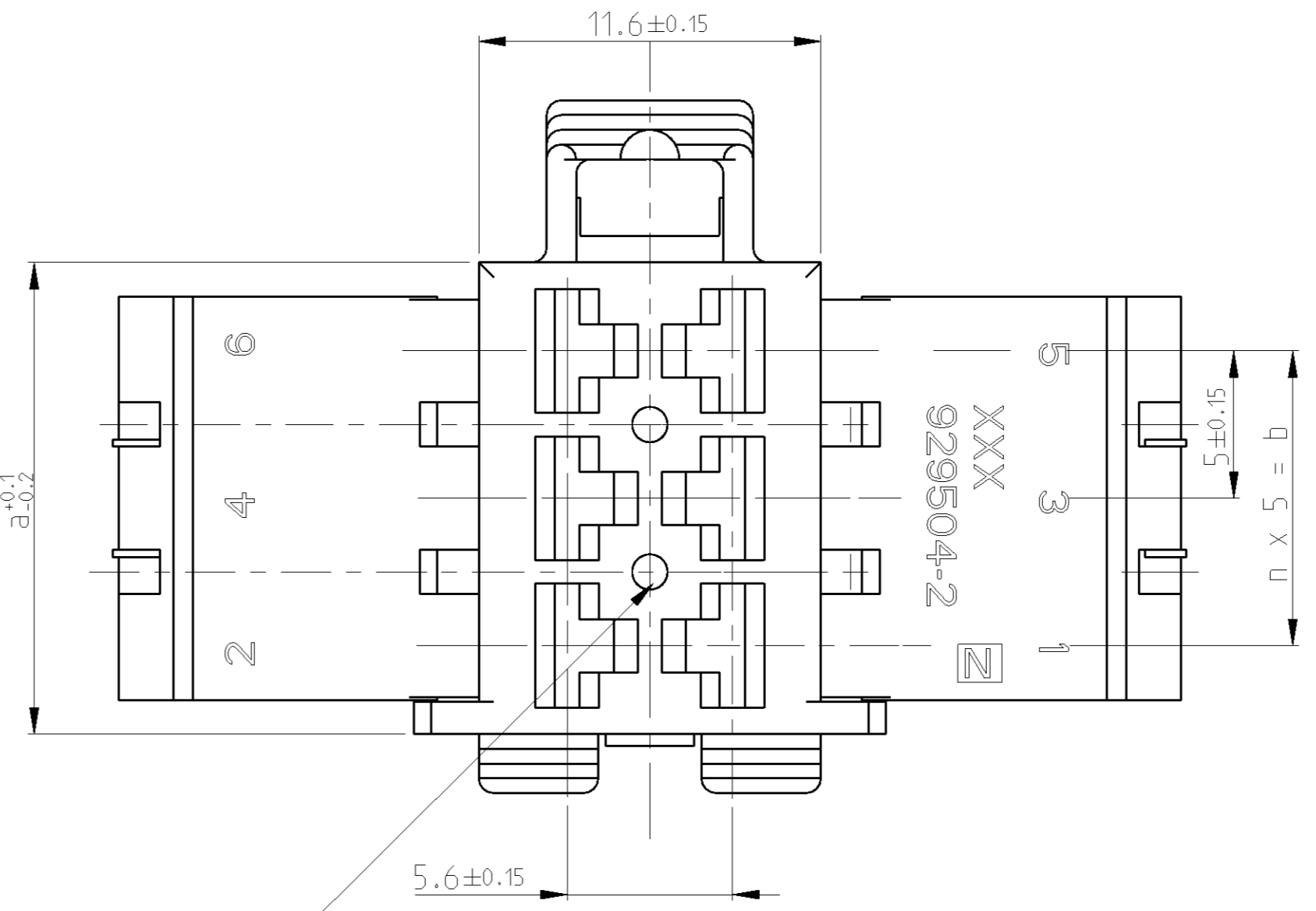
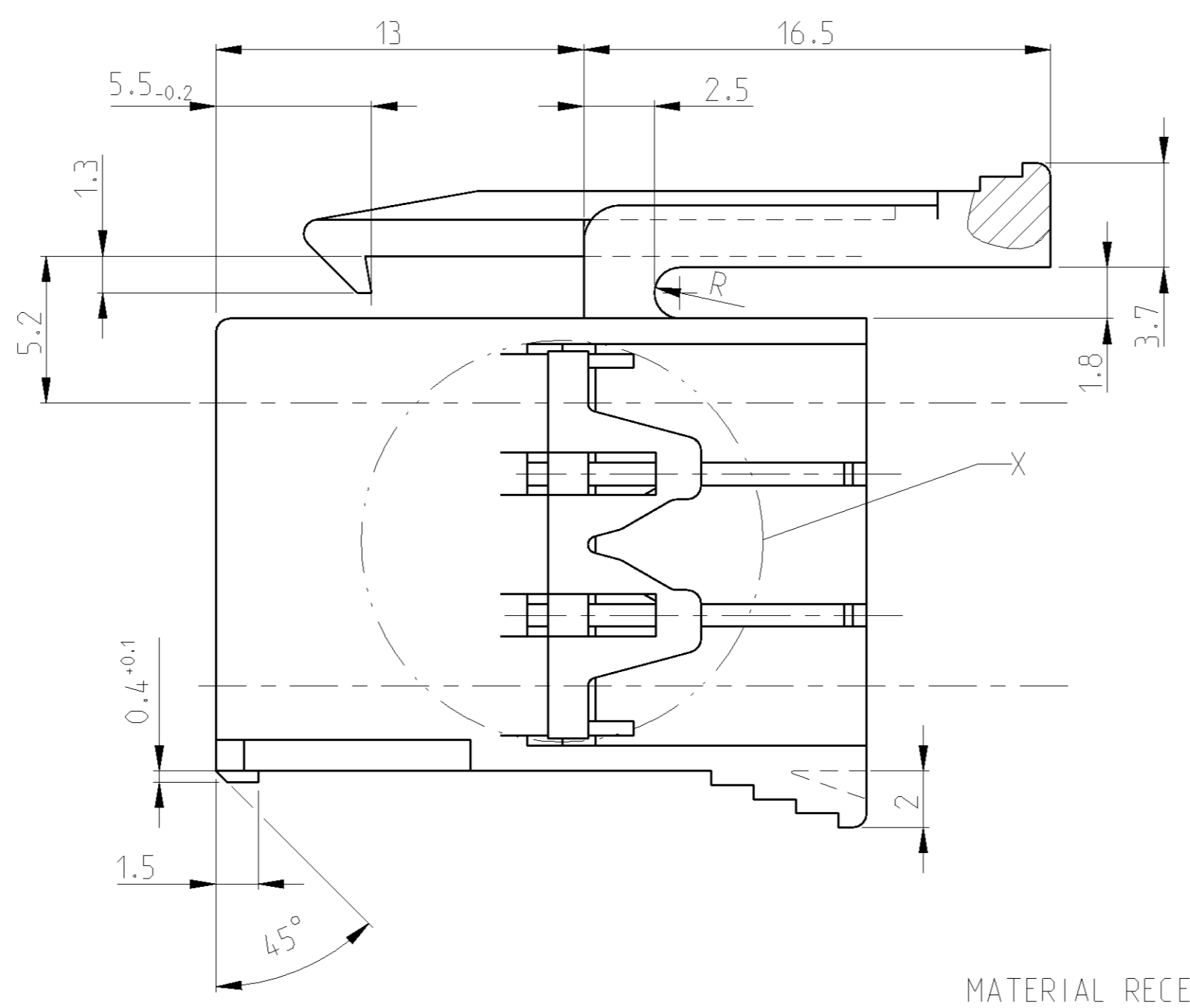
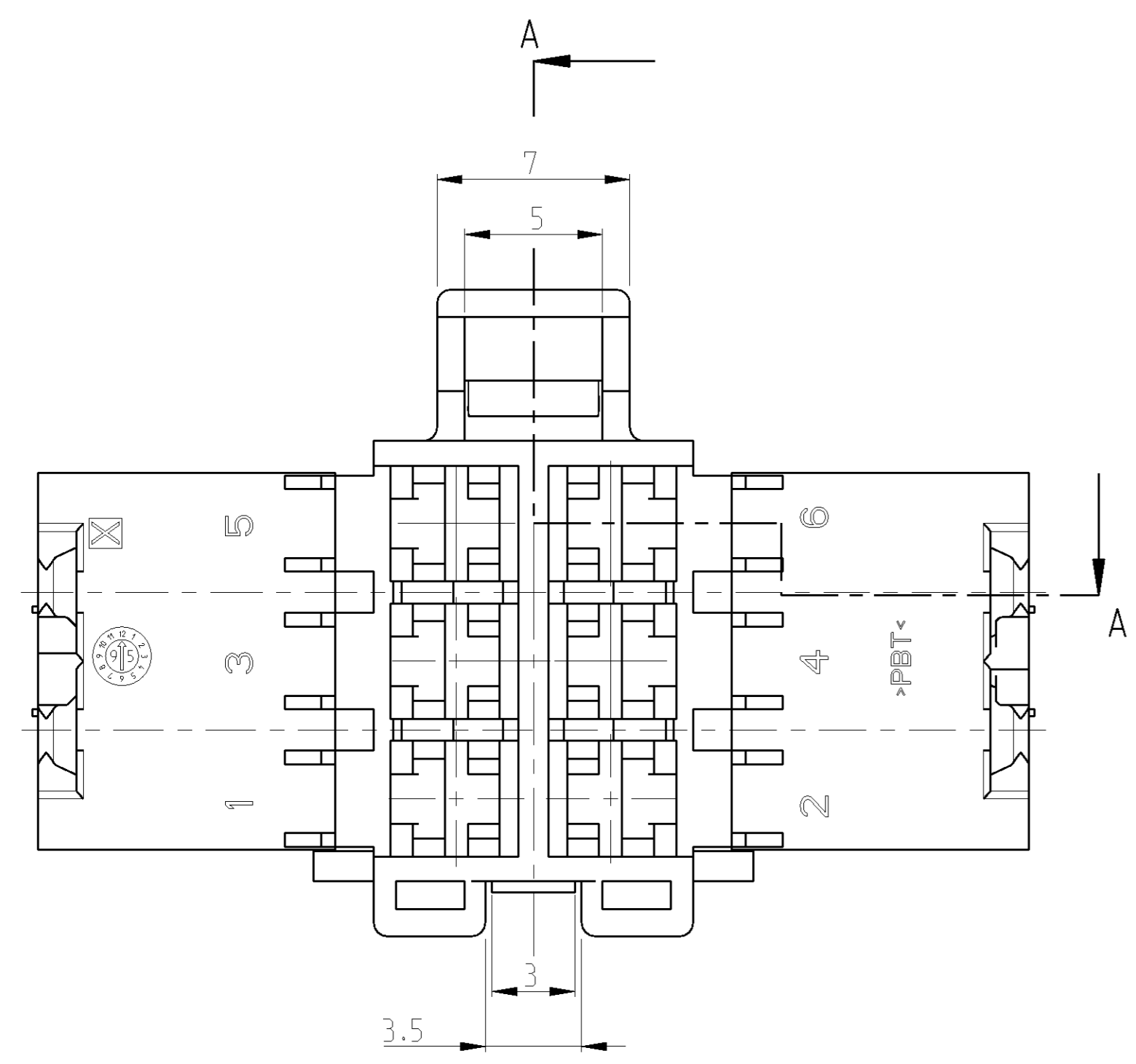
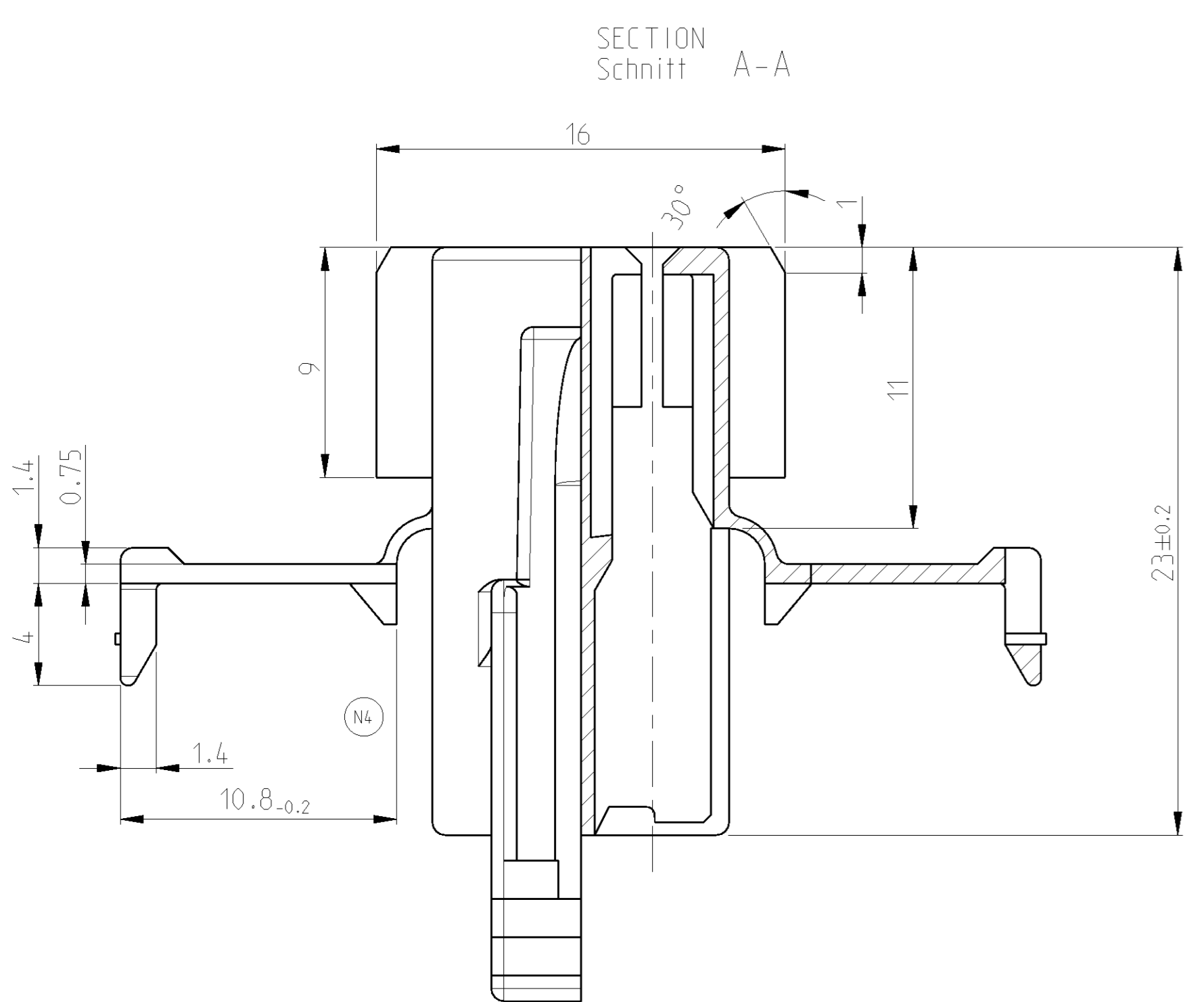


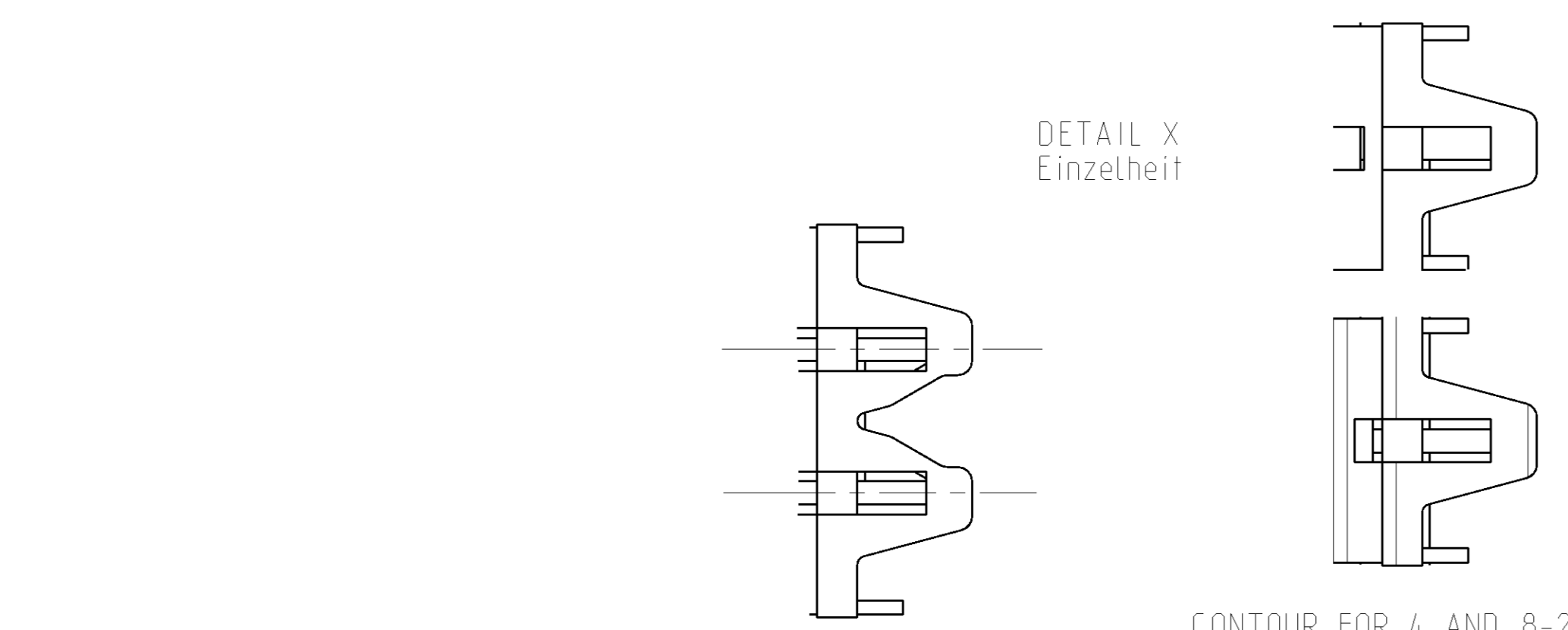
LOC	DIST	REV	DATE	BY	CHK	APPV
A1	-	N1	21MAY2011	RK	HMR	
		N2	17JUL2012	Homolka S.Krauss		
		N3	24AUG2012	Homolka S.Krauss		
		N4	17DEC2012	Homolka S.Krauss		



MATERIAL RECESS OPTIONAL  
Materialentnahme optional

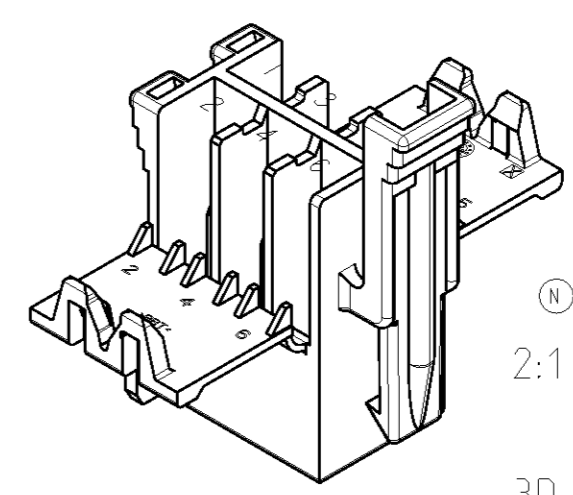


SECTION Schnitt A-A



CONTACT CAVITY NUMBERS Kammernummerierung	b	a	n	COLOUR Farbe	TE CONNECTIVITY ORDER-NO. TE CONNECTIVITY Bestell-Nr.	REV	DESCRIPTION/WEIGHT Benennung/Gewicht
 1 2 3 4 5 6 7 8 9 10 11 12 13 14 15 16 17 18 19 20 21 22	50	56	10	BLACK schwarz	929504-7	N	22POS. JPT-HSG. 22pol. JPT-Geh.
				NATURAL natur	1-929504-7	N	9.3g
 1 2 3 4 5 6 7 8 9 10 11 12 13 14 15 16 17 18	40	46	8	BLACK schwarz	929504-6	N	18POS. JPT-HSG. 18pol. JPT-Geh.
				NATURAL natur	1-929504-6	N	7.7g
 1 2 3 4 5 6 7 8 9 10 11 12 13 14	30	36	6	BLACK schwarz	929504-5	N	14POS. JPT-HSG. 14pol. JPT-Geh.
				NATURAL natur	1-929504-5	N	6.2g
 1 2 3 4 5 6 7 8 9 10	20	26	4	BLACK schwarz	929504-4	N	10POS. JPT-HSG. 10pol. JPT-Geh.
				NATURAL natur	1-929504-4	N	4.6g
 1 2 3 4 5 6 7 8	15	21	3	BLACK schwarz	929504-3	N	8POS. JPT-HSG. 8pol. JPT-Geh.
				NATURAL natur	1-929504-3	N	3.9g
 1 2 3 4 5 6	10	16	2	BLACK schwarz	929504-2	N	6POS. JPT-HSG. 6pol. JPT-Geh.
				NATURAL natur	1-929504-2	N	3.1g
 1 2 3 4	5	11	1	BLACK schwarz	929504-1	N	4POS. JPT-HSG.. 4pol. JPT-Geh.
				NATURAL natur	1-929504-1	N	2.4g
				GREEN gruen	2-929504-1	N	

- NOTES:  
Bemerkungen:
- SUITABLE JUNIOR POWER TIMER CONTACTS SEE DRAWING: PN 1355046  
Passende Junior Power Timer Kontakte siehe Zeichnung: PN 1355046  
TE CONNECTIVITY-Nr.: 1355046  
MAX. ALLOWED WIRE SIZE 2.5MM<sup>2</sup>FLR  
max. zulässiger Leitungsquerschnitt 2.5mm<sup>2</sup> FLR
  - SUITABLE COUNTERPARTS:  
Passende Gegenstücke:  
2.8mm FF TAB-HOUSING  
2.8mm FF Flachstecker-Gehäuse TE CONNECTIVITY-Nr. 929505  
2.8mm TAB-HEADER 90DEG  
2.8mm Messerleiste 90° TE CONNECTIVITY-Nr. 828801  
2.8mm TAB-HEADER 180DEG  
2.8mm Messerleiste 180° TE CONNECTIVITY-Nr. 963357



3D-MODEL (6 POS.)

THIS DRAWING IS A CONTROLLED DOCUMENT. DIESES ZEICHNUNGSDOKUMENT WIRD DURCH UNS KONTROLLIERT. ANDERSONS, DIE FÜR TECHNISCHE ANFORDERUNGEN VERANTWORTLICH SIND.		OWN A. RICHTER	28AUG95	TE Connectivity
DIMENSIONS MASSENGÄSSEN [mm]		CHK J. HOSS	26NOV07	
TOLERANCES UNLESS OTHERWISE SPECIFIED: ALLE DIMENSIONEN		APVD	-	NAME
0 PLG ±0.2mm 1 PLG ±0.1mm 2 PLG ±0.1mm 3 PLG ±0.1mm 4 PLG ±0.1mm 5 PLG ±0.1mm 6 PLG ±0.1mm 7 PLG ±0.1mm 8 PLG ±0.1mm 9 PLG ±0.1mm 10 PLG ±0.1mm 11 PLG ±0.1mm 12 PLG ±0.1mm 13 PLG ±0.1mm 14 PLG ±0.1mm 15 PLG ±0.1mm 16 PLG ±0.1mm 17 PLG ±0.1mm 18 PLG ±0.1mm 19 PLG ±0.1mm 20 PLG ±0.1mm 21 PLG ±0.1mm 22 PLG ±0.1mm		PRODUCT SPEC PRODUKTSPEZ. APPLICATION SPEC VERARBEITUNGSSPEZ.		4-22 POS. JUNIOR POWER TIMER-HOUSING 4-22Pol. Junior Power Timer-Gehäuse
MATERIAL PBT		FINISHES/PLÄTZE/FARBEN SIEHE TABELLE		SIZE A1
WEIGHT GEWICHT		CUSTOMER DRAWING /KUNDENZEICHNUNG		SCALE 1:1
SHEET BLATT		1 OF 1		REV N4

单击下面可查看定价，库存，交付和生命周期等信息

[>>TE Connectivity\(泰科\)](#)