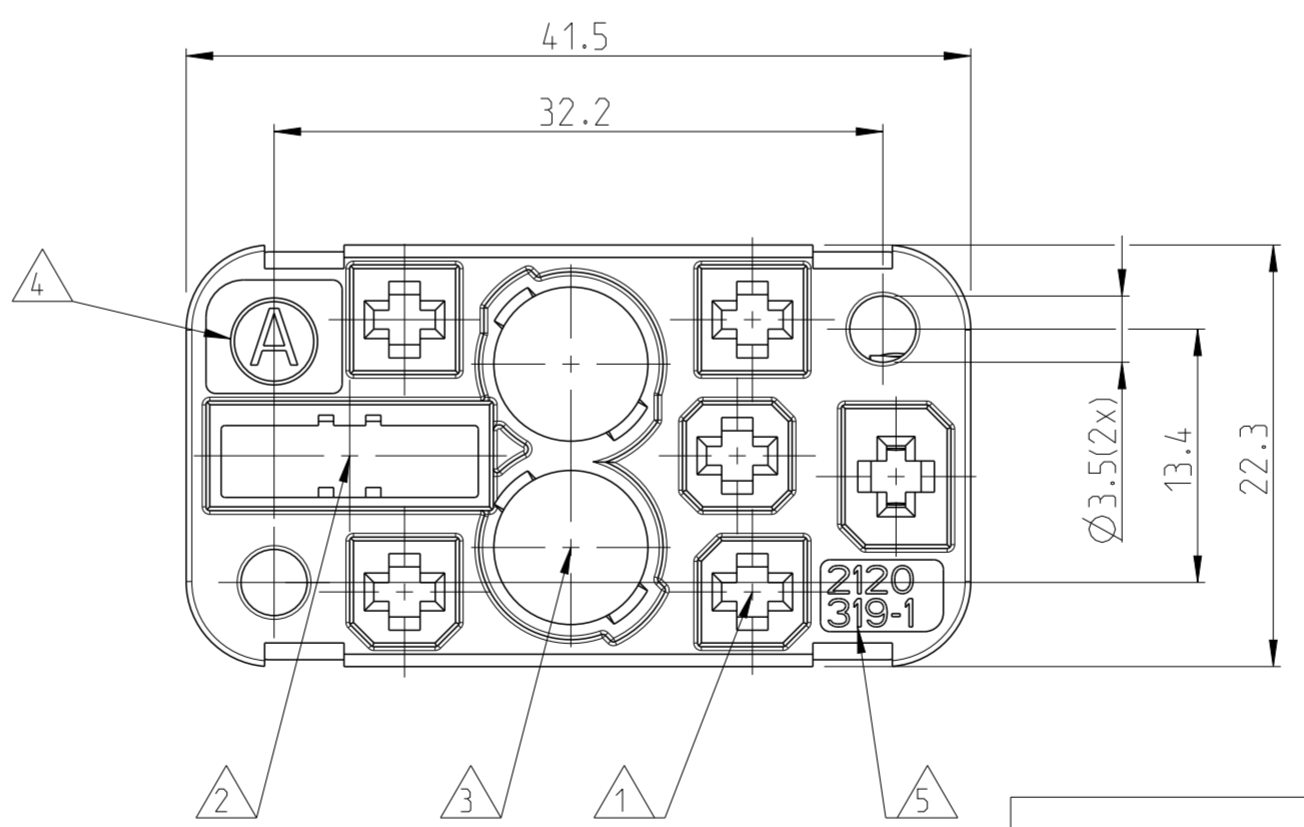
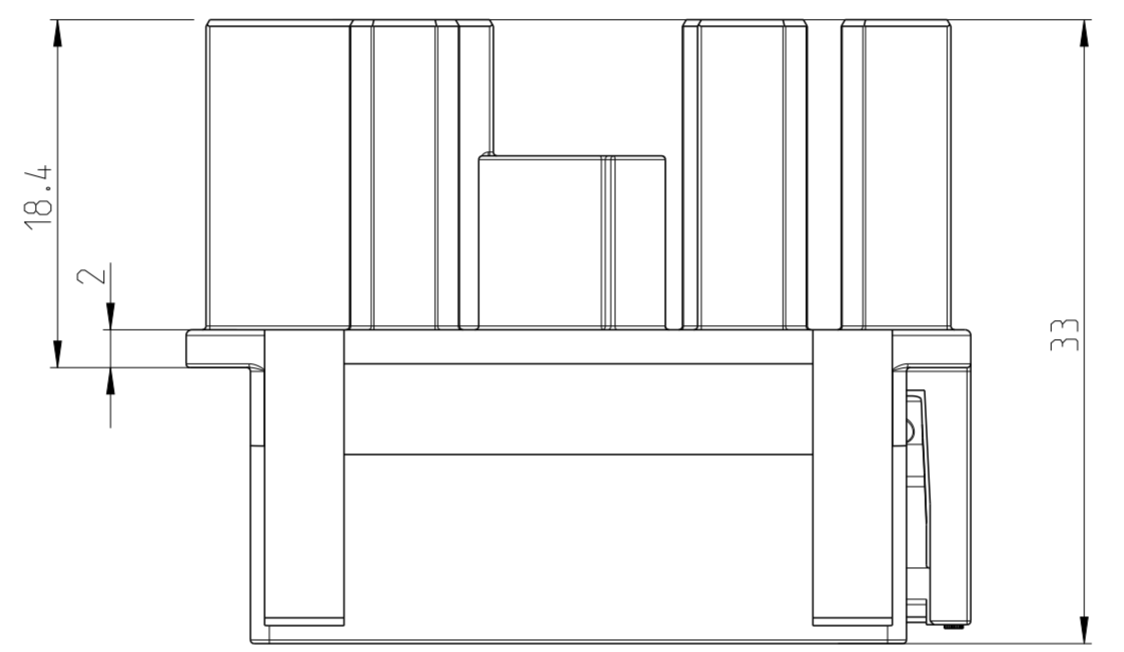
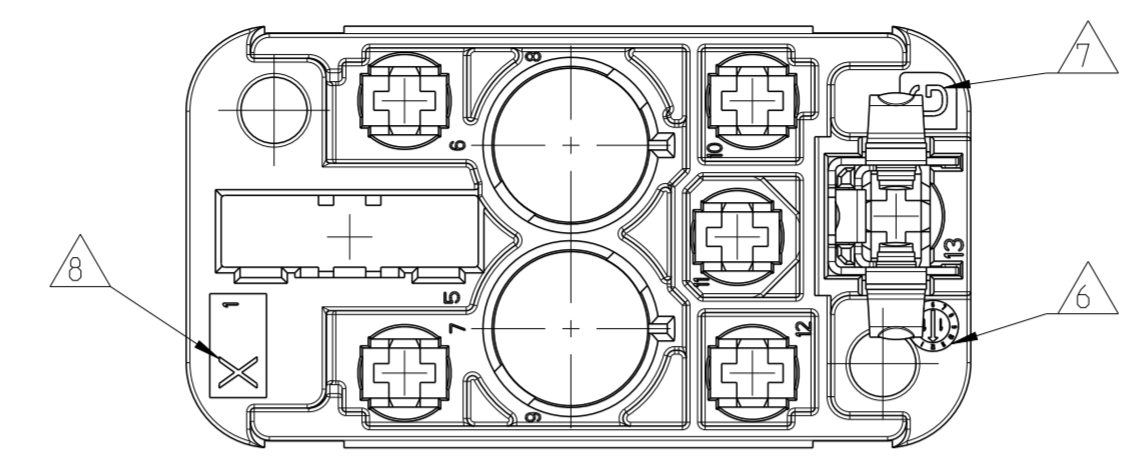
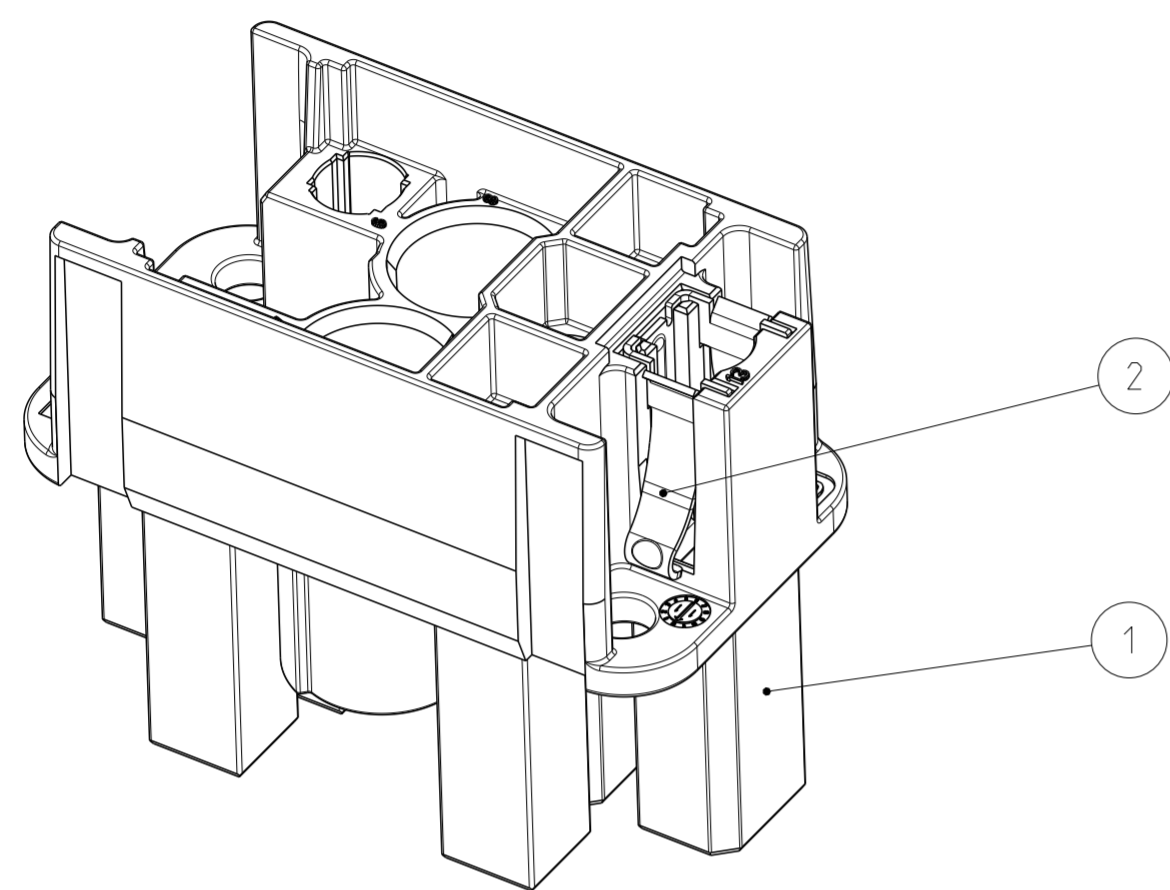


THIS DRAWING IS UNPUBLISHED  
 VERTRÄULICHE UNVERÖFFENTLICHTE ZEICHNUNG  
 © COPYRIGHT 2010 TE Connectivity

RELEASED FOR PUBLICATION  
 FREI FUER VERÖFFENTLICHUNG  
 20.AUG. 2010  
 ALL RIGHTS RESERVED.  
 ALLE INTERNATIONALEN RECHTE VORBEHALTEN.

MATED WITH:  
 PASSEND ZU:  
 2120325-1

LOC	DIST	REVISIONS ÄNDERUNGEN			
P	LTR	DESCRIPTION BESCHREIBUNG	DATE	DWN	APVD
A1	-				
PROJEKT NR.:		A3	REV. BY ITEM 1 CHANGED	22AUG2011	KHH HEIN
		A4	REV. BY ITEM 1 CHANGED INTO F	17JAN2012	KHH HEIN
		B1	ITEM NO. 1 UPDATED PER PCN E-12-001219	14FEB2012	ER HEIN
		B2	PARTS LIST REWORKED PER PCN E-13-016773	30OCT2013	ER OD



- 1 CAVITY FOR CONTACT MCON 2.8
  - 2 CAVITY FOR SIGNAL HOUSING 2120321-1 FOR CONTACT MCON 1.2
  - 3 CAVITY FOR ETHERNET CORE PN 1103427-2
  - 4 CODING IDENTIFIER CUSTOMER SPECIFIED
  - 5 PARTNUMBER OFF ITEM 1
  - 6 DATE CLOCK OFF ITEM 1
  - 7 REVISION STATUS OFF ITEM 1
  - 8 CAVITY IDENTIFIER OFF ITEM 1
  - 9 PACKAGING: PARTS ARE PACKED IN LAYERS INTO A CARDBOARD
- 1 KAMMER PASSEND FUER KONTAKT MCON 2.8
  - 2 KAMMER PASSEND FUER SIGNAL HOUSING 2120321-1 FUER KONTAKT MCON 1.2
  - 3 KAMMER PASSEND FUER ETHERNET CORE PN 1103427-2
  - 4 KUNDENSPEZIFISCHE KODIERUNGSKENZEICHNUNG
  - 5 SACHNUMMER VON POS 1
  - 6 DATUMSUHR VON POS 1
  - 7 REVISINSSTAND VON POS 1
  - 8 NESTKENNZEICHNUNG VON POS 1
  - 9 VERPACKUNG: TEILE LAGENWEISE IN EINEM KARTON VERPACKT

2120320-1	2	B	1	PE-CONTACT PE-KONTAKT	PRETINNED	CuNiSi
	1	G	1	RECEPTACLE HOUSING BUCHSENGEHÄUSE	BLACK SCHWARZ	PBT-GF30 PBT-GF30
TE CONNECTIVITY ORDER NO. BESTELL-NR.	ITEM POS.	REV.	QTY. STK.	DESCRIPTION BENENNUNG	SURFACE OBERFLÄCHE	MATERIAL
					COLOUR/FARBE	

THIS DRAWING IS A CONTROLLED DOCUMENT.  
 DIESES ZEICHNUNGSDOKUMENT WIRD DURCH AMP INCORPORATED KONTROLLIERT.  
 ÄNDERUNGEN, DIE DEM TECHNISCHEN FORTSCHRITT GEMEIN, SIND VORBEHALTEN.  
 DEN JEWEILS LETZTGÜLTIGEN ÄNDERUNGSSTAND ERFAHREN SIE AUF ANFRAGE.

DIMENSIONS:  
MASSE IN HEIßEN: (MM)

TOLERANCES UNLESS OTHERWISE SPECIFIED:  
ALLGEMEINTOLERANZEN

0 PLC	±0.20
1 PLC	±0.20
2 PLC	±0.10
3 PLC	±
4 PLC	±
ANGLES/WINKEL	±°
FINISH/OBERFLÄCHE/FARBE	

MATERIAL: -

WEIGHT: 12.8g

Customer Drawing

DWN: K-H HESS 20AUG2010  
 CHK: M SZELAG 20AUG2010  
 APVD: S HEIN 20AUG2010

NAME: FEMALE INSERT WITH PE CONTACT  
 BUCHSENEINSATZ MIT PE KONTAKT  
 MOTORMAN HYBRID CONNECTOR

SIZE: A2 CAGE CODE: 00779 DRAWING NO: C-2120320  
 ZEICHNUNGS-NR.

RESTRICTED TO NUR FUER: -

SCALE: 5:2 SHEET: 1 OF 1 REV: B2

Customer Drawing /KUNDENZEICHNUNG

单击下面可查看定价，库存，交付和生命周期等信息

[>>TE Connectivity\(泰科\)](#)