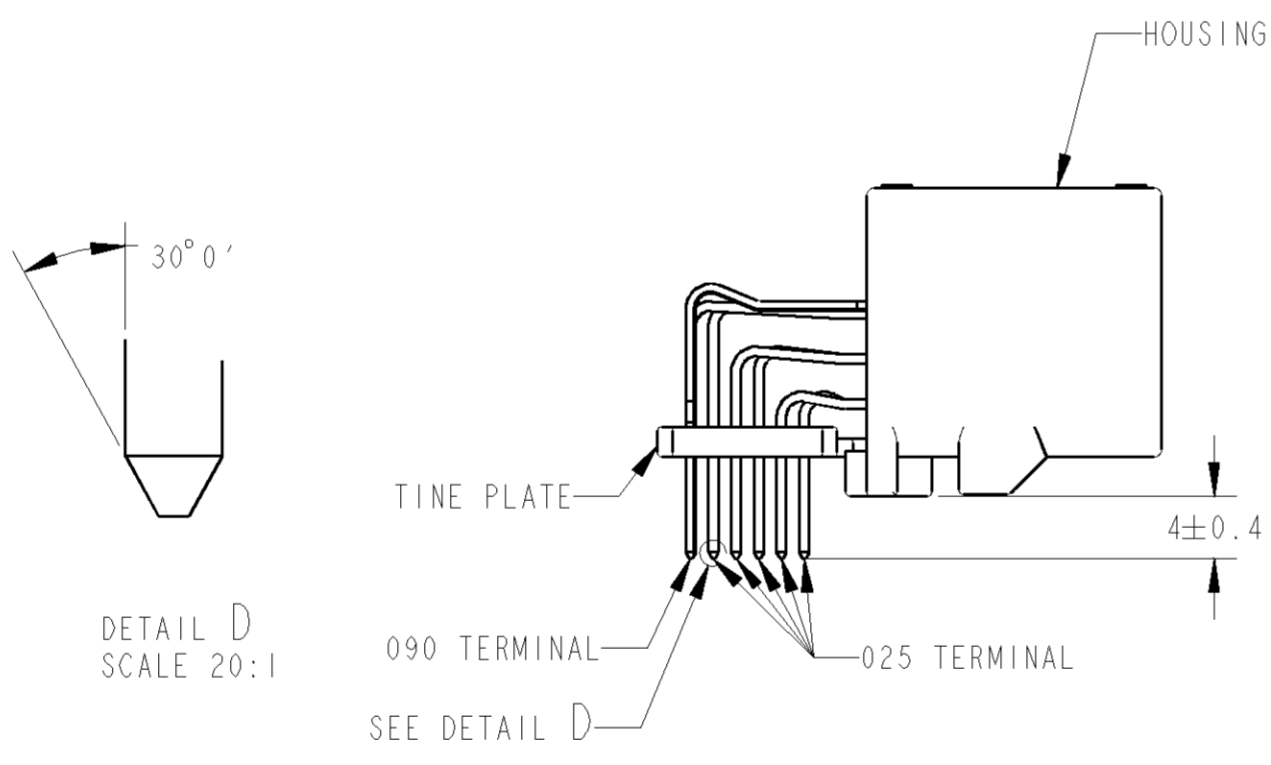
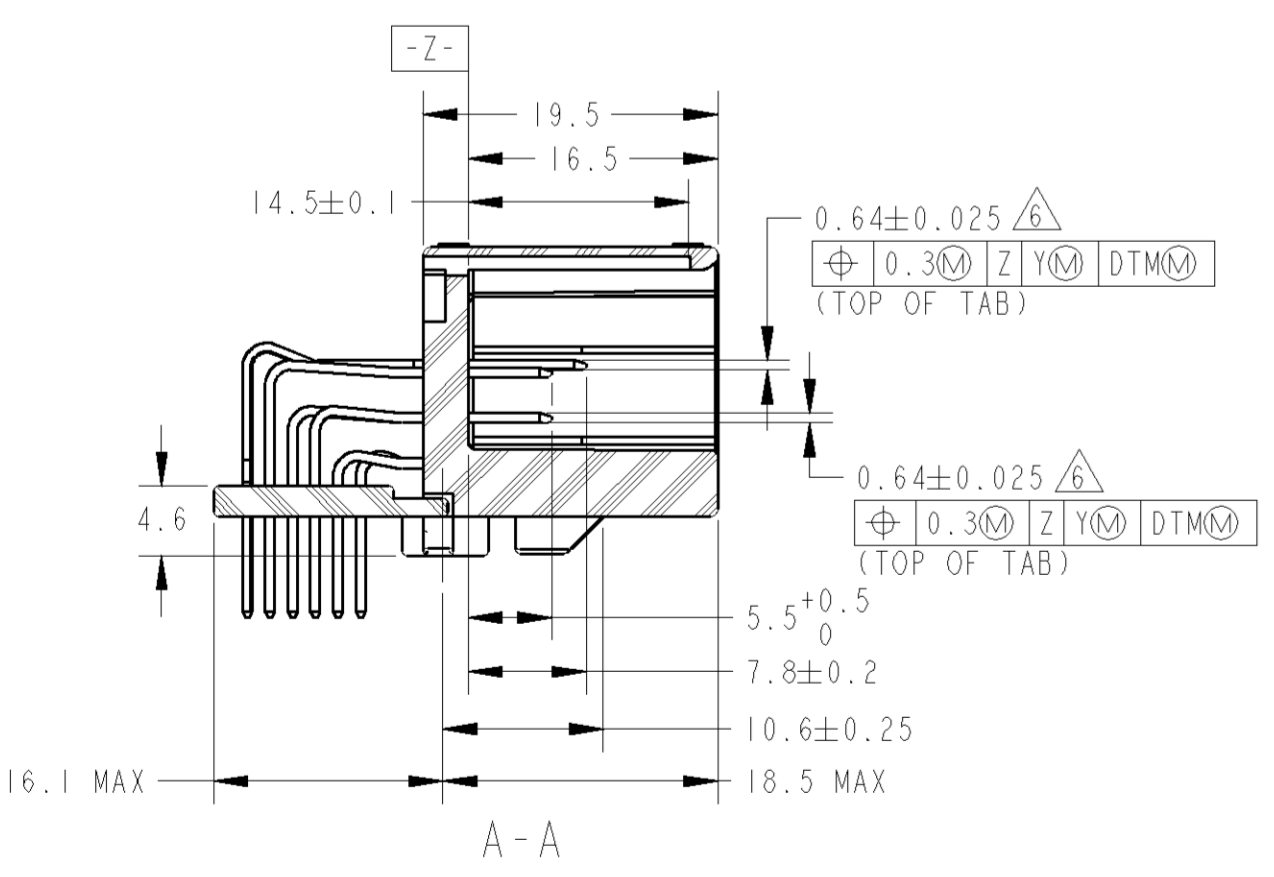
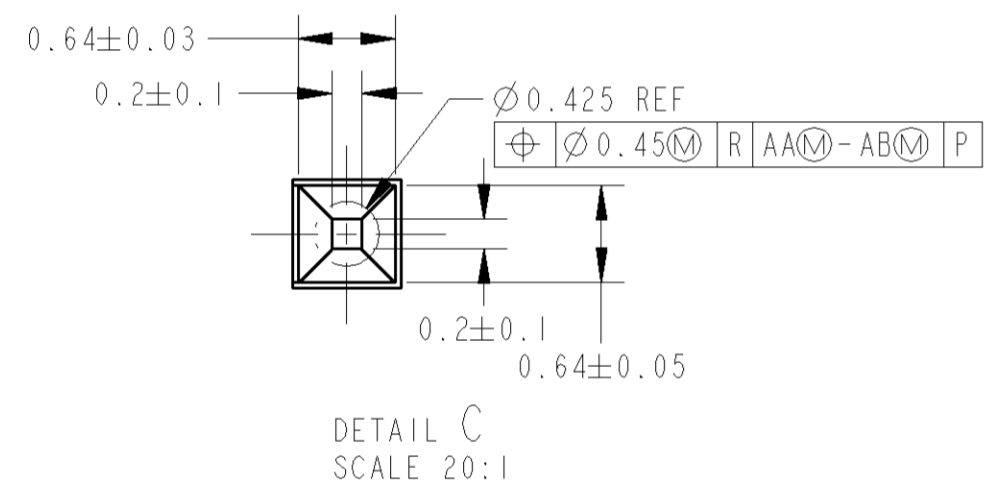
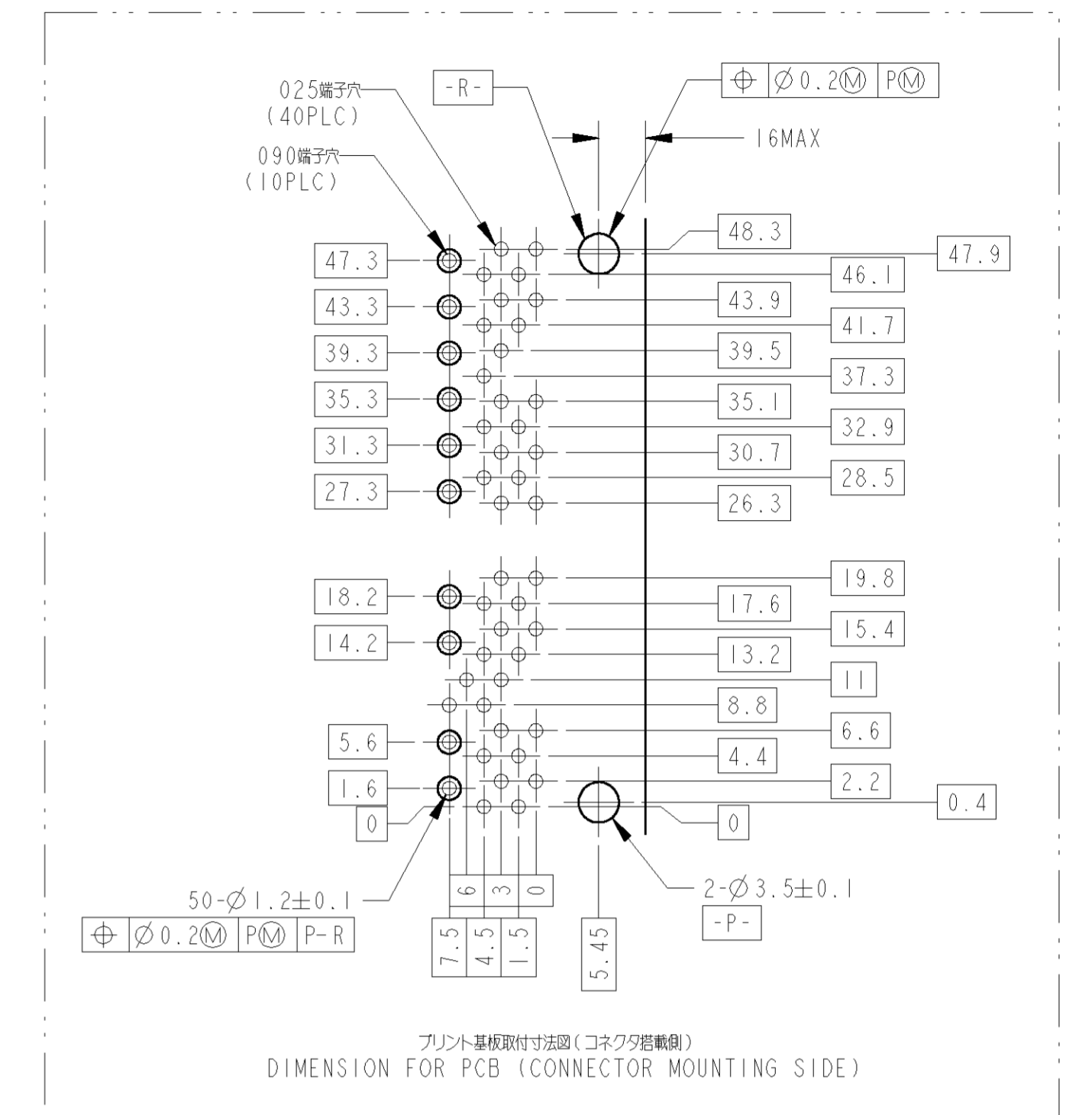
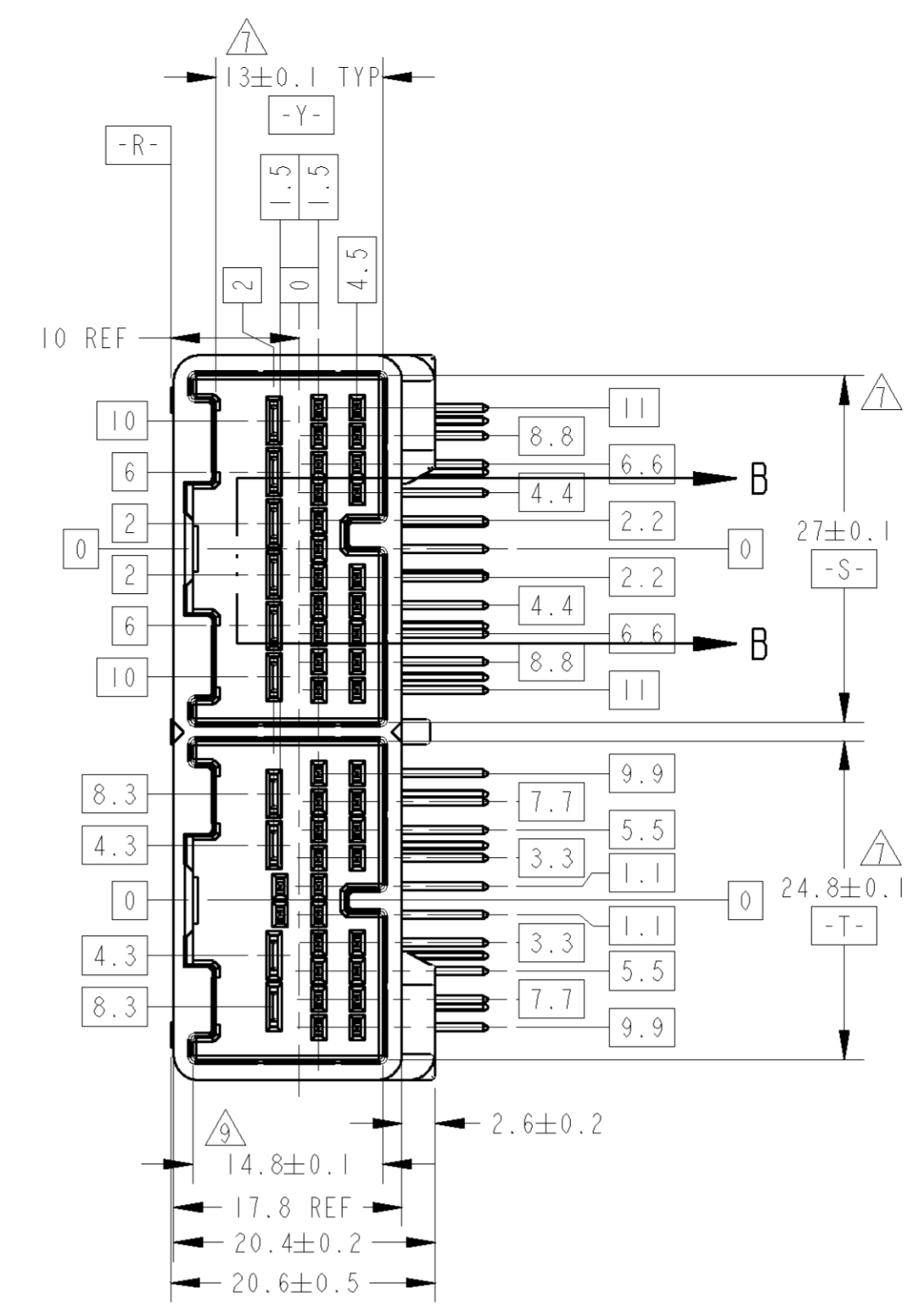
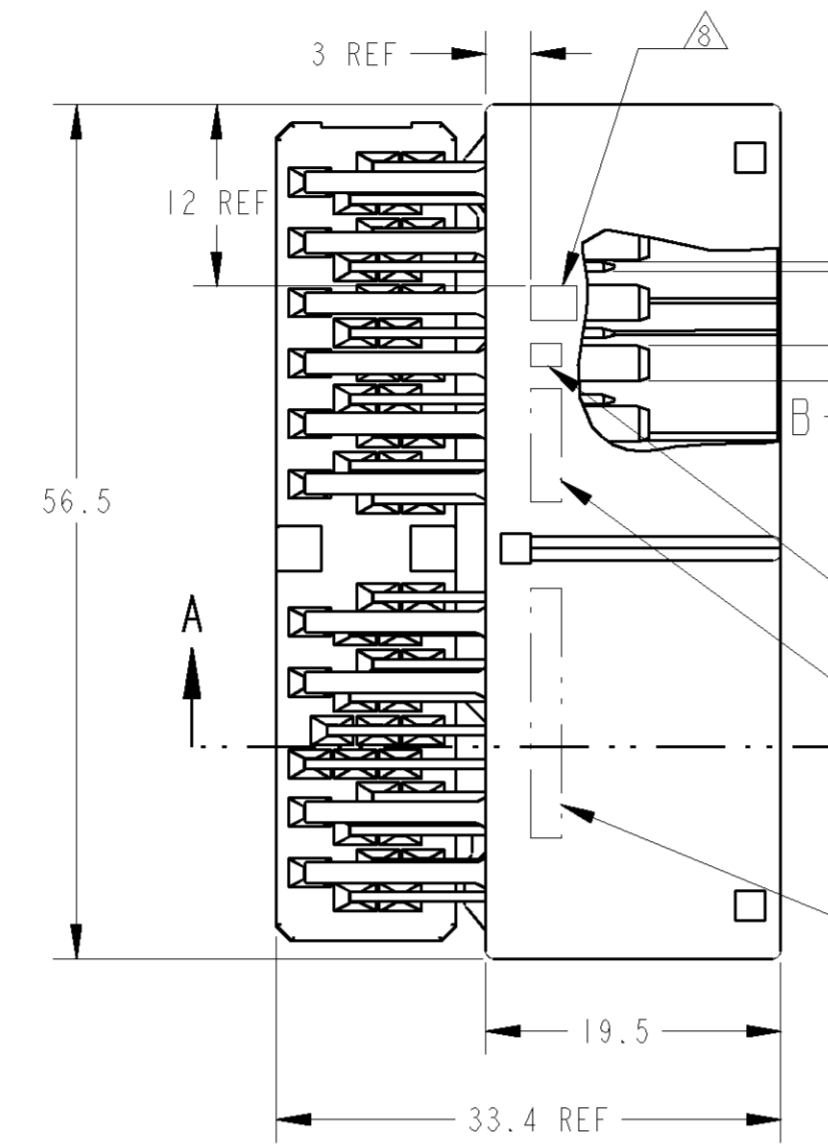
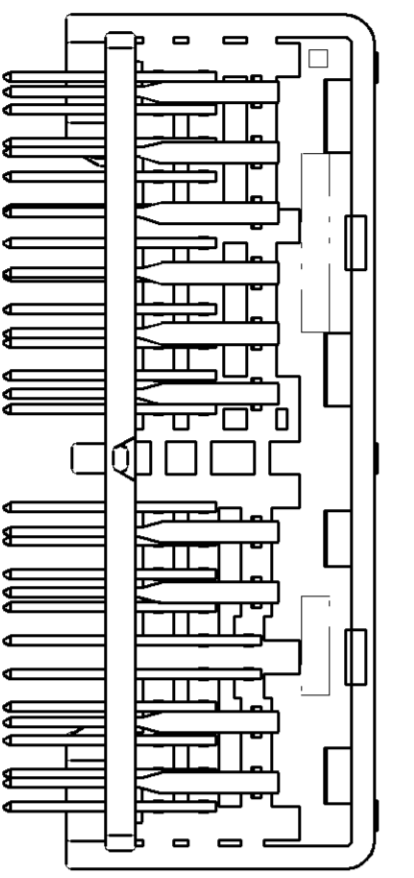
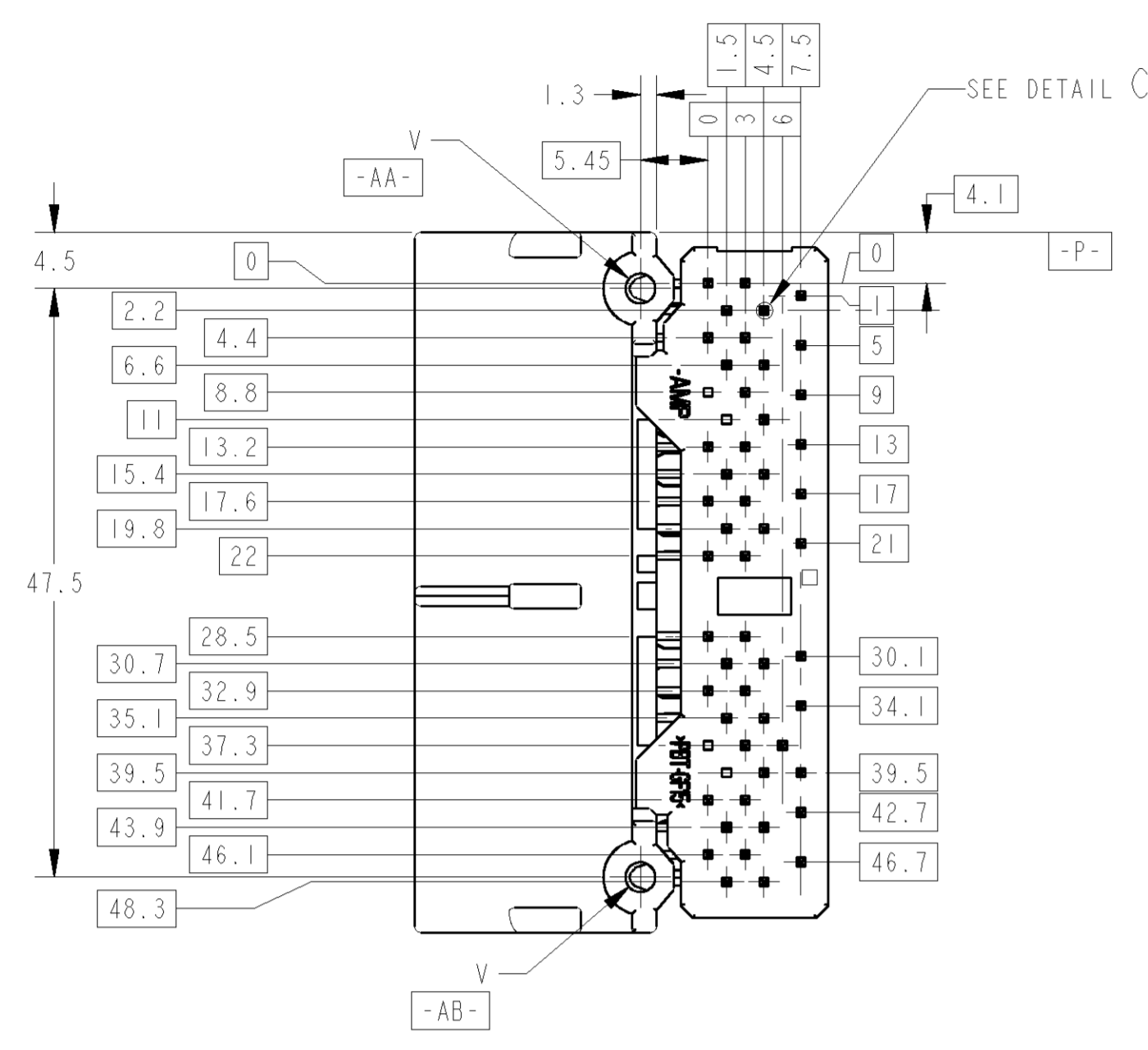
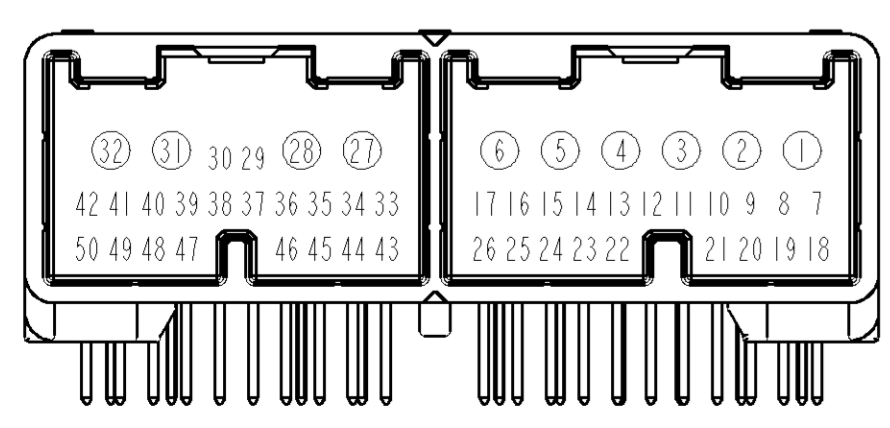


REV. NO.	DATE	BY	CHKD	APPVD
A1	21NOV07	AY	HY	
A2	20MAY2013	TS	HY	
A3	04JUN2013	TS	KB	



- 取組相手ハウジング番号
24P: 1318756 26P: 1318757
24P: 1746864 26P: 1746863
- 取組番号: FIG. 1参照
- 推奨取組寸: JIS B1115, B1122タッピングねじに ねぐせ種 呼び径3. 長さ: TABLE-1参照
- ねじ締めトルク: 0.392N・m MAX (参考)
- 本製品の取扱は、取扱説明書 No. 411-5927に従うこと。
- 3次DTMについては、[-S-], [-T-] を各々のブロック毎に適用すること。
- [-Z-] より7.5mmの位置で測定。
- コンタクト上識別用マーク
- [-Z-] より2mmの位置で測定。
- ID MARK, PART NUMBERを表示



①; パワー回路用 (FOR POWER CIRCUIT)
 FIG. 1 CIRCUIT NUMBERS

フラット基板板厚 (mm)	1.2	1.6
THICKNESS OF PCB (mm)		
固定用ねじ着下長さ (mm)	5	6
NOMINAL LENGTH OF SCREW (mm)		

PLASTIC BOX 蓋用	PLASTIC TUBE プラスチックチューブ	62	16.72	∅2.4	PBT	SELECTIVE-TIN (MATTE)	-	1-6, 27, 28, 31, 32	-	7-26 29, 30, 33-50	-	-	NATURAL (自然色)	NATURAL (自然色)	6318750-3
PLASTIC BOX 蓋用	PLASTIC TUBE プラスチックチューブ	9	15.68	∅2.63	SPS	SELECTIVE-TIN (MATTE)	-	1-6, 27, 28, 31, 32	-	9-14, 20-23, 25 29, 30, 37 39-41, 44, 47	7, 8, 15-19, 24, 26 33-36, 38, 42 43, 45, 46, 48-50	-	BLACK (黒色)	BLACK (黒色)	1-1318750-8
CARTON BOX カバー箱	PLASTIC TUBE プラスチックチューブ	8	16.72	∅2.4	PBT	SELECTIVE-TIN (MATTE)	-	1-6, 27, 28, 31, 32	-	-	7-26 29, 30, 33-50	-	NATURAL (自然色)	NATURAL (自然色)	1-1318750-6
PLASTIC BOX 蓋用	PLASTIC TUBE プラスチックチューブ	8	16.72	∅2.4	PBT	SELECTIVE-TIN (MATTE)	-	1-6, 27, 28, 31, 32	-	-	7-26 29, 30, 33-50	-	NATURAL (自然色)	NATURAL (自然色)	1-1318750-5
PLASTIC BOX 蓋用	PLASTIC TUBE プラスチックチューブ	5	16.72	∅2.4	PBT	SELECTIVE-TIN (MATTE)	-	1-6, 27, 28, 31, 32	-	9-14, 20-23, 25 29, 30, 37 39-41, 44, 47	7, 8, 15-19, 24, 26 33-36, 38, 42 43, 45, 46, 48-50	-	NATURAL (自然色)	NATURAL (自然色)	1-1318750-4
CARTON BOX カバー箱	PLASTIC TUBE プラスチックチューブ	5	16.72	∅2.4	PBT	SELECTIVE-TIN (MATTE)	-	1-6, 27, 28, 31, 32	-	9-14, 20-23, 25 29, 30, 37 39-41, 44, 47	7, 8, 15-19, 24, 26 33-36, 38, 42 43, 45, 46, 48-50	-	NATURAL (自然色)	NATURAL (自然色)	1-1318750-3
CARTON BOX カバー箱	PLASTIC TUBE プラスチックチューブ	4	15.68	∅2.63	SPS	SELECTIVE-TIN (MATTE)	-	1-6, 27, 28, 31, 32	-	-	7-26 29, 30, 33-50	-	BLACK (黒色)	NATURAL (自然色)	1-1318750-2
PLASTIC BOX 蓋用	PLASTIC TUBE プラスチックチューブ	4	15.68	∅2.63	SPS	SELECTIVE-TIN (MATTE)	-	1-6, 27, 28, 31, 32	-	-	7-26 29, 30, 33-50	-	BLACK (黒色)	NATURAL (自然色)	1-1318750-1
CARTON BOX カバー箱	PLASTIC TUBE プラスチックチューブ	6	16.72	∅2.4	PBT	SELECTIVE-TIN (MATTE)	1-6, 27, 28, 31, 32	-	-	7-26, 29, 30 33-50	-	-	NATURAL (自然色)	NATURAL (自然色)	1-1318750-0
PLASTIC BOX 蓋用	PLASTIC TUBE プラスチックチューブ	7	16.72	∅2.4	PBT	SELECTIVE-TIN (MATTE)	-	1-6, 27, 28, 31, 32	-	-	7-26, 30 33-47, 49, 50	-	NATURAL (自然色)	NATURAL (自然色)	1318750-9
OBSOLETE	PLASTIC BOX 蓋用	PLASTIC TUBE プラスチックチューブ	3	16.72	∅2.4	PBT	SELECTIVE-TIN	-	1-6, 27, 28, 31, 32	9-14, 20-23, 25 29, 30, 37 39-41, 44, 47	7, 8, 15-19, 24, 26 33-36, 38, 42 43, 45, 46, 48-50	-	NATURAL (自然色)	NATURAL (自然色)	1318750-7
OBSOLETE	CARTON BOX カバー箱	PLASTIC TUBE プラスチックチューブ	3	16.72	∅2.4	PBT	SELECTIVE-TIN	-	1-6, 27, 28, 31, 32	9-14, 20-23, 25 29, 30, 37 39-41, 44, 47	7, 8, 15-19, 24, 26 33-36, 38, 42 43, 45, 46, 48-50	-	NATURAL (自然色)	NATURAL (自然色)	1318750-6
PLASTIC BOX 蓋用	PLASTIC TUBE プラスチックチューブ	2	16.72	∅2.4	PBT	PRE-TIN TIN LEAD	-	1-6, 27, 28, 31, 32	7-26, 29, 30, 33-50	-	-	-	NATURAL (自然色)	NATURAL (自然色)	1318750-3
CARTON BOX カバー箱	PLASTIC TUBE プラスチックチューブ	1	16.72	∅2.4	PBT	PRE-TIN	-	1-6, 27, 28, 31, 32	-	7-26, 29, 30, 33-50	-	-	NATURAL (自然色)	NATURAL (自然色)	1318750-2
PLASTIC BOX 蓋用	PLASTIC TUBE プラスチックチューブ	1	16.72	∅2.4	PBT	PRE-TIN	-	1-6, 27, 28, 31, 32	-	7-26, 29, 30, 33-50	-	-	NATURAL (自然色)	NATURAL (自然色)	1318750-1
OUTER 外装	INNER 内装						SELECTIVE GOLD	SELECTIVE-TIN (BRIGHT)	PRE-TIN	SELECTIVE GOLD	SELECTIVE-TIN (BRIGHT)	PRE-TIN			
PACKING STYLE 梱包形態		MARKING (マキマーク)	WEIGHT (g)	V	HOUSING MATERIAL (ハウジング材料)	SOLDERING SIDE 半田付け側	CONTACT SIDE 接触部側			CONTACT FINISH (仕上げ)			TINE PLATE COLOR (タングステン色)	HOUSING COLOR (ハウジング色)	PART NUMBER (型番)

THIS DRAWING IS A CONTROLLED DOCUMENT. OWN: T. HAYASHI 27APR2000
 CHK: N. SAI 27APR2000
 APPVD: M. SAI 27APR2000

DIMENSIONS: 単位: mm
 TOLERANCES UNLESS OTHERWISE SPECIFIED:
 0-PLC ±0.3
 1-PLC ±0.1
 2-PLC ±0.01
 3-PLC ±0.001
 4-PLC ±0.0001

PRODUCT SPEC: 108-5667
 APPLICATION SPEC: 114-5250

MATERIAL: CONTACT: BRASS
 HOUSING: SEE TABLE
 TINE PLATE: PBT

FINISH: SEE TABLE

WEIGHT: SEE TABLE

SIZE: A1
 CASE CODE: 00779
 DRAWING NO: 1318750

RESTRICTED TO: 1/2
 SHEET: 1 OF 2
 REV: A3

TE Connectivity
 025/090 SERIES
 50POSITION CAP ASSEMBLY

THIS DRAWING IS UNPUBLISHED.

RELEASED FOR PUBLICATION

2000

© COPYRIGHT 2000

ALL RIGHTS RESERVED.

LOC
J

DIST
-

REVISIONS

変更

P

LTR

DESCRIPTION

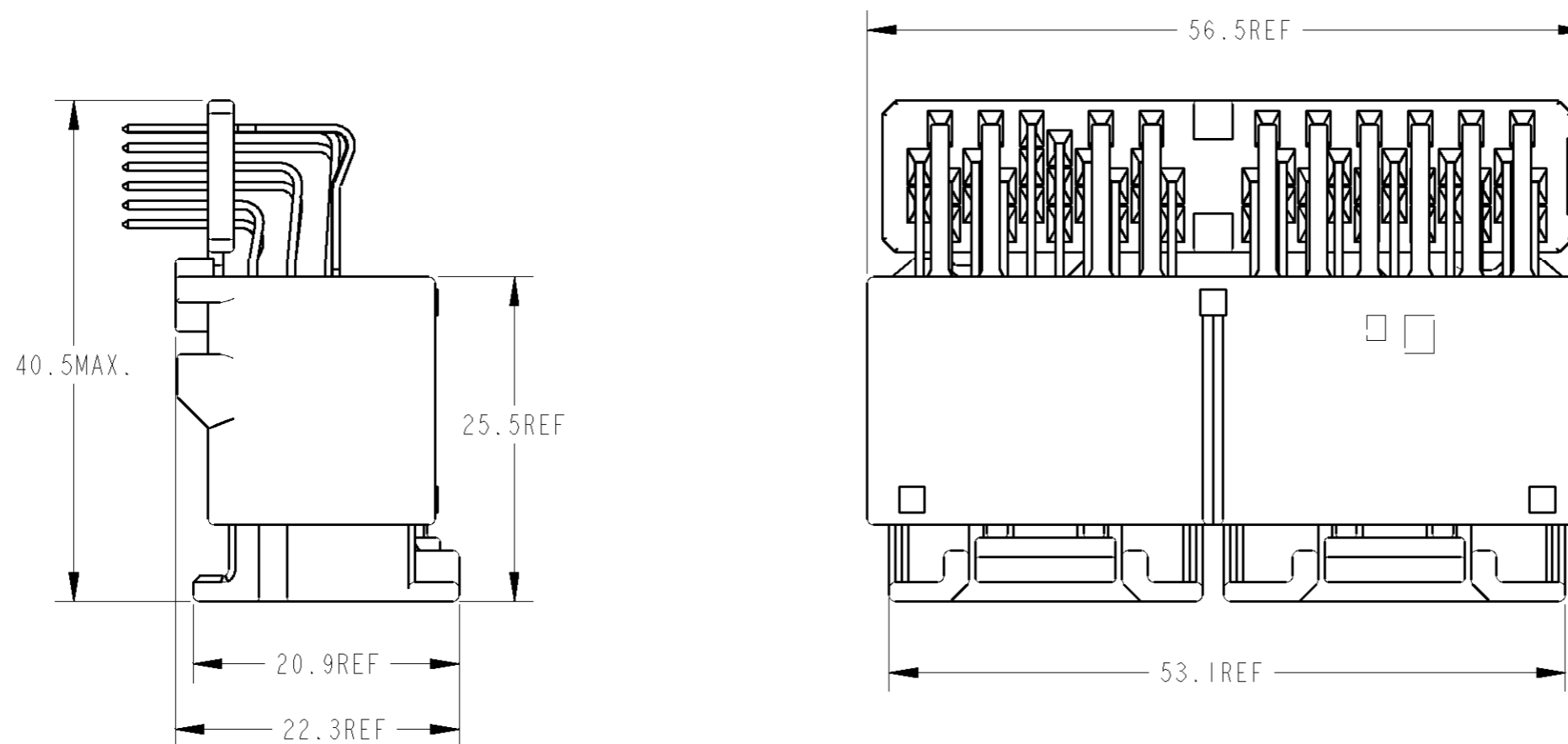
ECN

DATE

DWN

APVD

SEE 1 OF 2



CAP ASSEMBLY AND PLUG ASSEMBLY ENGAGEMENT DRAWING
 キャップアッセンブリ & プラグアッセンブリ 嵌合図

THIS DRAWING IS A CONTROLLED DOCUMENT.

DWN T. HAYASHI 27APR2000

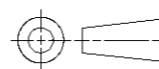
CHK N. SAI 27APR2000

APVD N. SAI 27APR2000



DIMENSIONS:
単位: 概
mm

TOLERANCES UNLESS
OTHERWISE SPECIFIED:
一般公差 ±0.3



- 0-PLC ±
- 1-PLC ±0.1
- 2-PLC ±0.01
- 3-PLC ±0.001
- 4-PLC ±0.0001
- ANGLES ±3'00"

MATERIAL 材料 SEE 1 OF 2

FINISH 仕上 SEE 1 OF 2

PRODUCT SPEC
製品規格
SEE 1 OF 2

APPLICATION SPEC
取付適用規格
SEE 1 OF 2

WEIGHT SEE 1 OF 2

NAME
名称

025/090 SERIES
50POSITION CAP ASSEMBLY

SIZE

CAGE CODE

DRAWING NO
番号

RESTRICTED TO
//

A3

00779

1318750

CUSTOMER DRAWING

SCALE 2:1
尺度

SHEET 2 OF 2

REV A3

单击下面可查看定价，库存，交付和生命周期等信息

[>>TE Connectivity\(泰科\)](#)