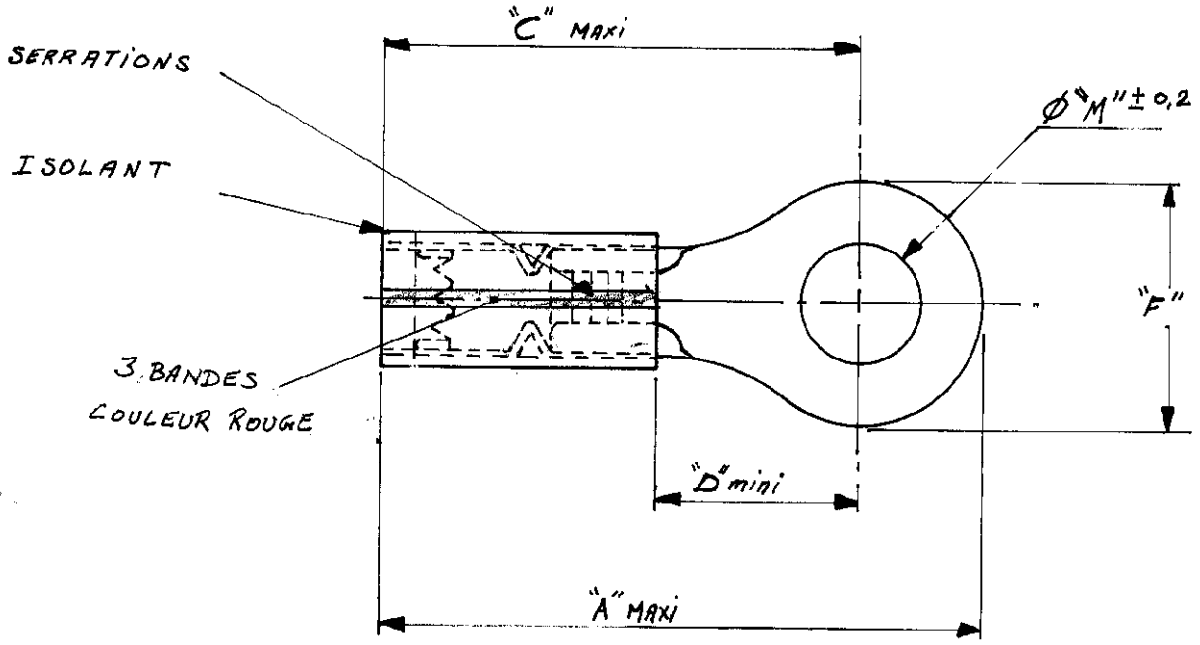


NUMERO
C-131644

LTR	DESCRIPTION	DATE	DWN	APVD
D	REVISED PER ECO-14-015277	14FEB2015	NK	DR



LES COTES SONT DONNEES EN mm ET NE DOIVENT PAS ETRE RELEVees A L'ECHELLE SUR LE DESSIN.

131 644-1	22,1	18	6,35	7,2	3,1
N° de pièce	"A"	"C"	"D"	"F"	"ØM"

		DESSIN CLIENT UNIQUEMENT POUR REFERENCES	
Matière et finition Cuivre ep. 0,8 ISOLANT NYLON			
DIMENS. FIL ISOLANT 925-0,66 mm ² Ø 1,25 à 1,77		CLASSE	
TOLERANCES SAUF INDICATION ± 0,3		ECHELLE	LOC F A NO C-131644 REV D
DESSINE GL. 17.III.70	APPROUVE	COSSE PIDG A ISOLANT MINCE	

单击下面可查看定价，库存，交付和生命周期等信息

[>>TE Connectivity\(泰科\)](#)