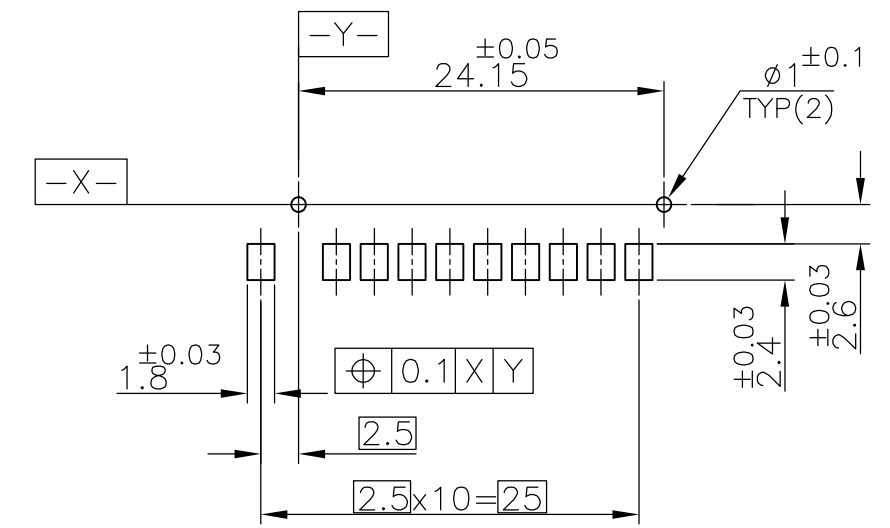
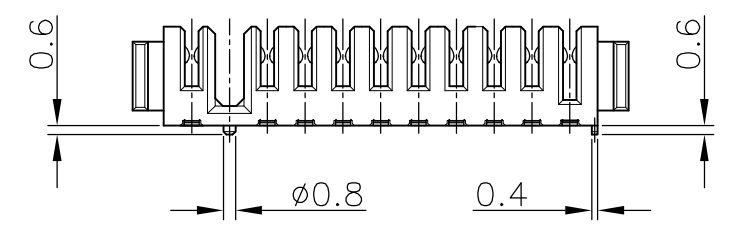
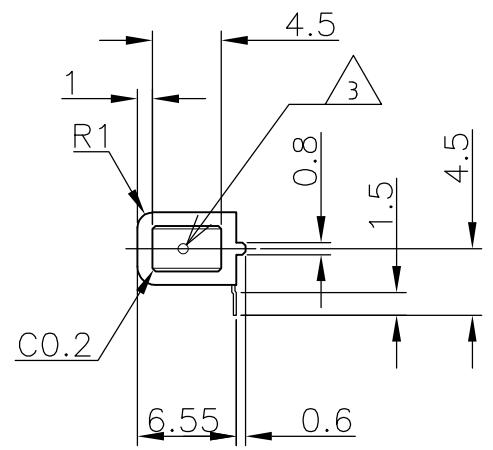
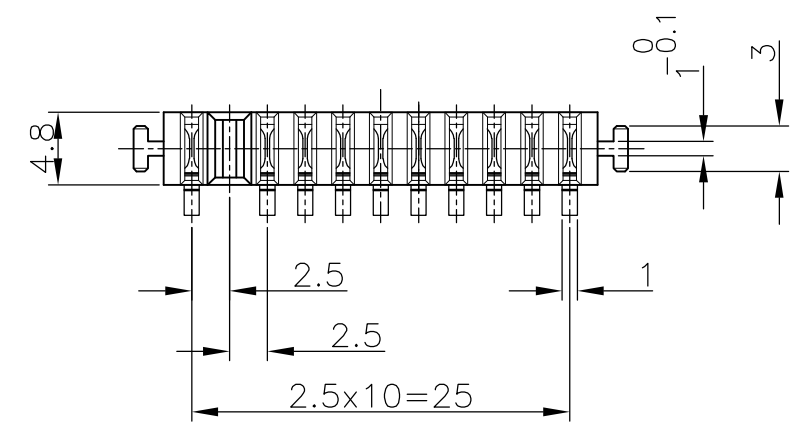
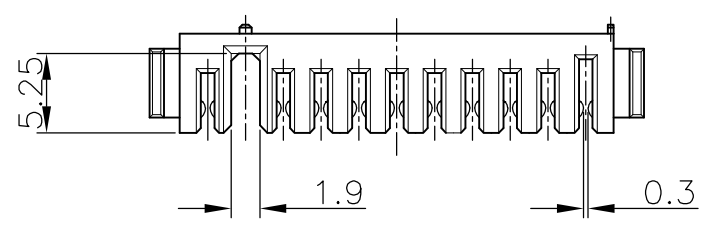
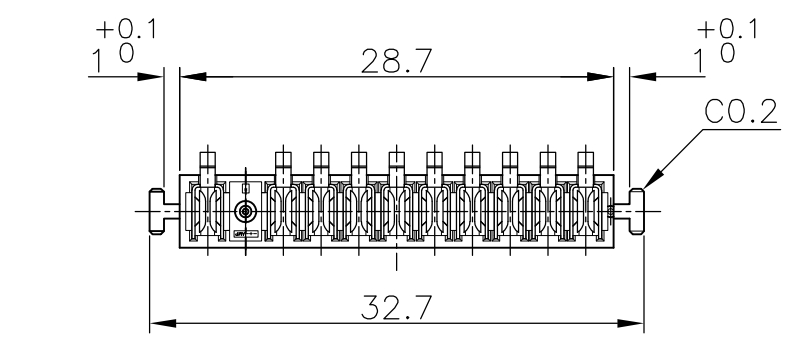


THIS DRAWING IS UNPUBLISHED. RELEASED FOR PUBLICATION APR, 2001.  
 © COPYRIGHT 2001 By - ALL RIGHTS RESERVED.

LOC	DIST	REVISIONS 変更					
J		P	LTR	DESCRIPTION	DATE	DWN	APVD
		D1		REVISED (ECR-14-017817)	24FEB2015	E.L	V.P



基板取付参考寸法  
 REFERENCE P.C.BOARD LAYOUT  
 P.C.BOARD THK 0.8~1.2  
 (VIEW FROM CONNECTOR MOUNTING SIDE)

- ① 材料
    - ・ハウジング：6Tナイロン、UL94V-0、黒
    - ・コンタクト：銅合金
  - ② 仕上げ
    - ・コンタクト：ニッケル下地めっき 2μm以上
    - 接触部 金めっき 0.3μm以上
    - 半田付け部 錫めっき 2~5μm
  - ③ 1-1473776-7のみ 指示する位置にレーザーマーキングあり
- ① MATERIAL  
 ・ HOUSING: 6T NYLON, UL94V-0, BLACK  
 ・ CONTACT: COPPER ALLOY
- ② FINISH  
 ・ CONTACT: Ni ALL OVER UNDER PL. 2μm MIN.  
 GOLD PL. 0.3μm MIN. AT CONTACT AREA  
 TIN PL. 2~5μm AT LEAD AREA
- ③ LASER MARKING TO THIS POSITION,  
 1-1473776-7 ONLY

鉛フリー  
 LEAD FREE

③	1-1473776-7
-	1473776-7
NOTE	PART NO.

THIS DRAWING IS A CONTROLLED DOCUMENT.		DWN	S.TODA	13APR01	TE Connectivity		
		CHK	I.ENOMOTO	24MAY01			
		APVD	I.ENOMOTO	24MAY01	NAME 名称		
		PRODUCT SPEC 製品規格			2.5mm Pitch BATTERY CONNECTOR RECEPTACLE ASSEMBLY (10P)		
		APPLICATION SPEC 取付適用規格			108-5775		
		WEIGHT	1.1 g	SIZE	A3	CAGE CODE	00779
		CUSTOMER DRAWING			DRAWING NO 番号	G-1473776	
		SCALE 尺度			2:1	SHEET	1 OF 1
		RESTRICTED TO			REV D1		

DIMENSIONS: 単位: 耗 mm		TOLERANCES UNLESS OTHERWISE SPECIFIED: 一般公差	
0 PLC	± 0.3	1 PLC	± 0.3
1 PLC	± 0.3	2 PLC	± 0.3
2 PLC	± 0.3	3 PLC	± 0.3
3 PLC	± 0.3	4 PLC	± 0.3
4 PLC	± 0.3	ANGLES	± 3°
MATERIAL 材料	①	FINISH 仕上	②

单击下面可查看定价，库存，交付和生命周期等信息

[>>TE Connectivity\(泰科\)](#)