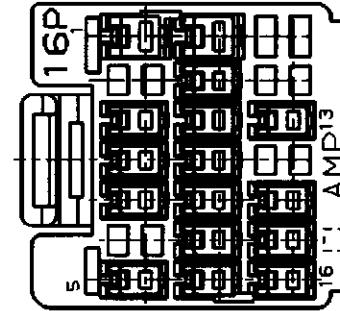
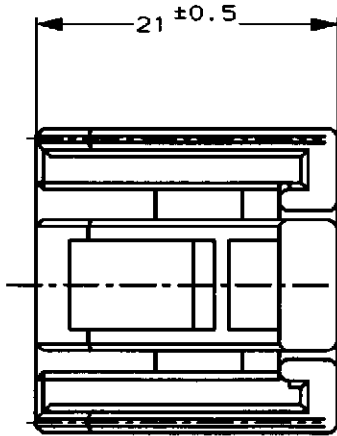
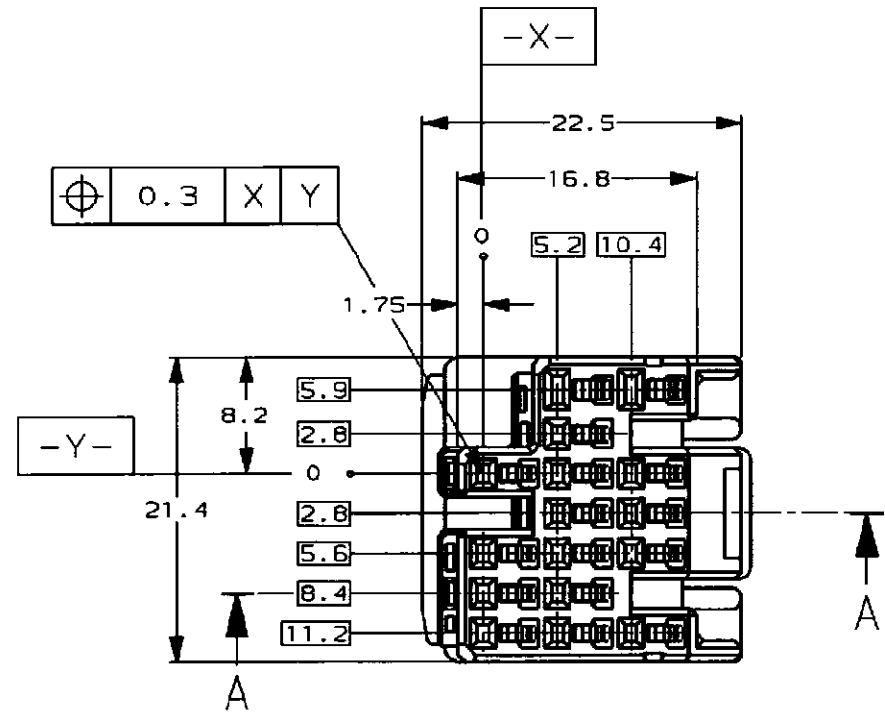


/auto2/new/u.d97-0102 customer/s.c-179678

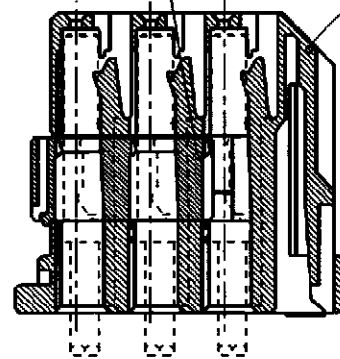
METRIC NUMBER C-179678

PRINT DIST DIMENSIONS IN MM. DO NOT SCALE PRINT

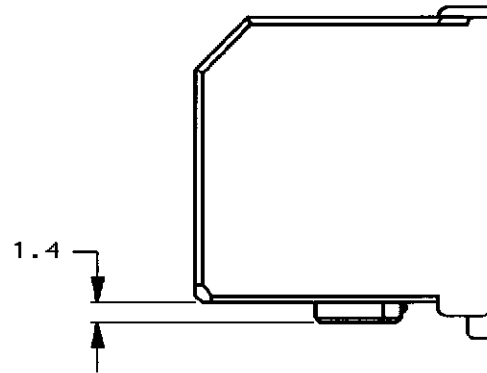


ダブルロックプレート
DOUBLE LOCK PLATE

プラグハウジング
PLUG HOUSING



断面 A-A
(SECT. A-A)



NOTES;

1. THE MATING CAP HOUSING PART NUMBER; 179684, 179686
2. APPLIED CONTACT PART NUMBER; 175265, 175268, 175269
3. APPLICABLE PRODUCT SPEC NO. 108-5441

注:

1. 嵌合相手ハウジング型番: 179684, 179686
2. 内装するリセプタクルコンタクト型番: 175265, 175268, 175269
3. 適用製品規格番号: 108-5441

PRINT DIST

AMP-J
REV. 06/83
Fj026000

		Copyright ©1994年 日本エー・エム・ピー株式会社		Copyright ©1994 AMP (Japan) LTD. ALL RIGHTS RESERVED.		灰 (GRAY) 色 (COLOR)	179678-6 P/N
		名称 (NAME) 16Pos. PLUG HOUSING ASS'Y .040 II/.070 II HD HYBRID I/O CONN. 15極 プラグ ハウジング .040 II/.070 II HD ハイブリット I/O コネクタ		一般公差 (GENERAL TOLERANCE) 10mm以下: ±0.2 10mm以上 30mm以下: ±0.25 30mm以上 100mm以下: ±0.3 角度: ±3°		L0C B J	番号 (No.) C-179678
LTR 変更 (REVISION RECORD)		DR	CHK	DATE	CHK	REV. A	SHEET 1 OF 1
A	変更 FJ00-0598-98 AMHT 30MAR 98				DR. S. Shindou 7/20 94		
O	作成 FJ00-0179-94 SS KO 7/20 94				DE. Y. Kakitani 7/20 94		
					CHK K. Oda 7/20 94		
						尺度 (SCALE) 2-1	

(CUSTOMER DRAWING) 参考 面

单击下面可查看定价，库存，交付和生命周期等信息

[>>TE Connectivity\(泰科\)](#)