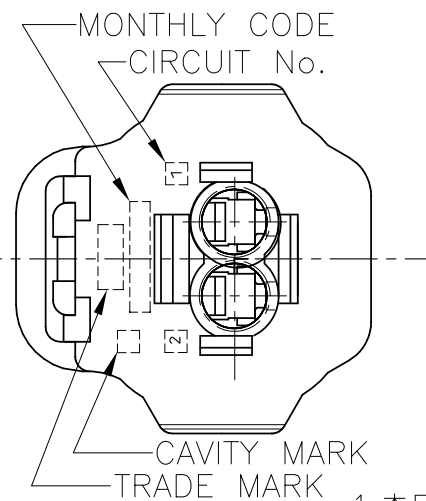
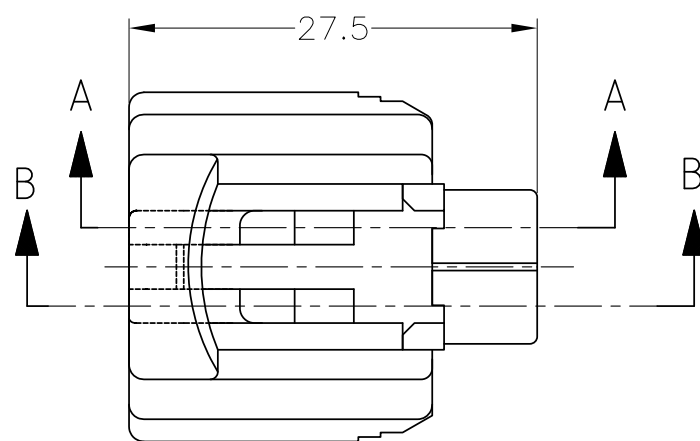
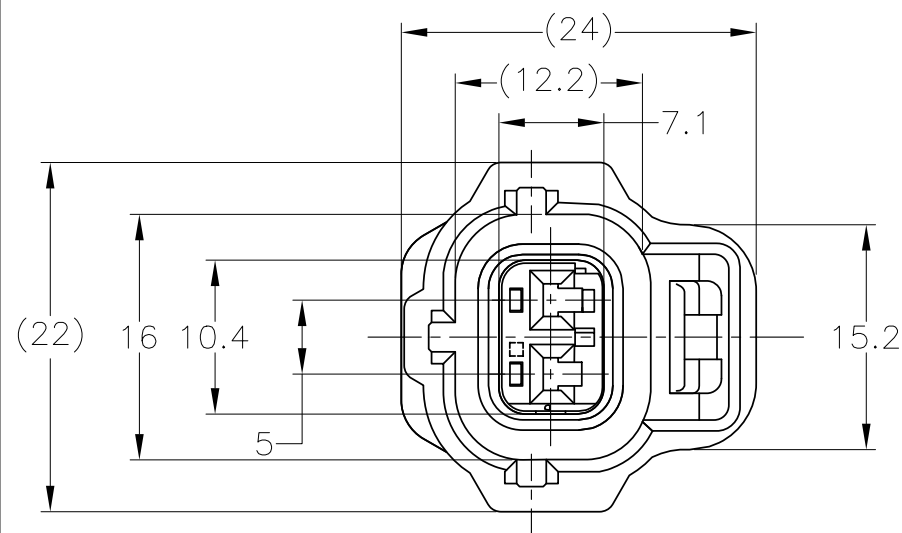


P	LTR	DESCRIPTION	DATE	DWN	APVD
A1	REVISED	変更 ECR-20-008195	01MAR2021	DM	RK



1. 本品は、プラグハウジング単体とシールリング、ダブルロックプレートから構成されている。
2. 適用端子型番：下表による。

コンタクト型番	適用電線	被覆外径
171630	AVS 0.2~AV 0.5	φ1.4~φ2.4
171662	AVS 0.5~1.25	φ2~φ2.6

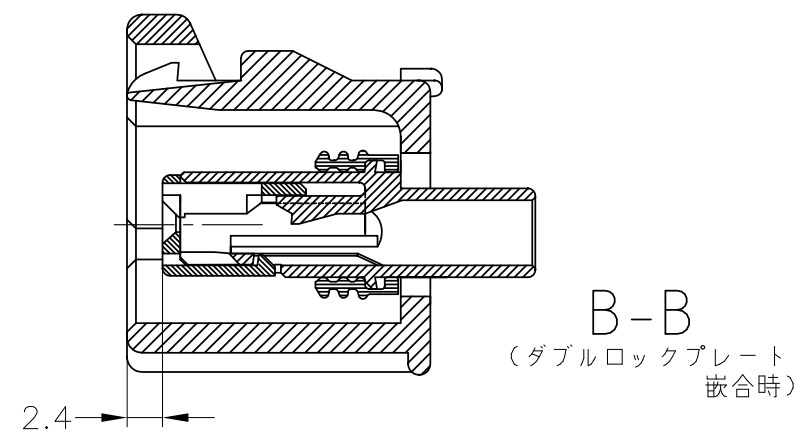
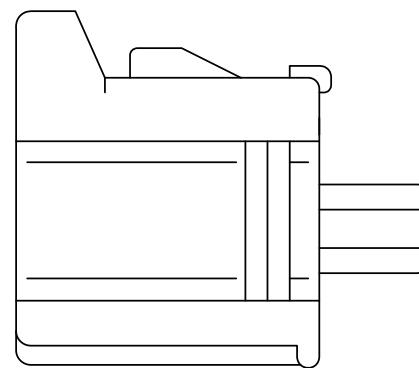
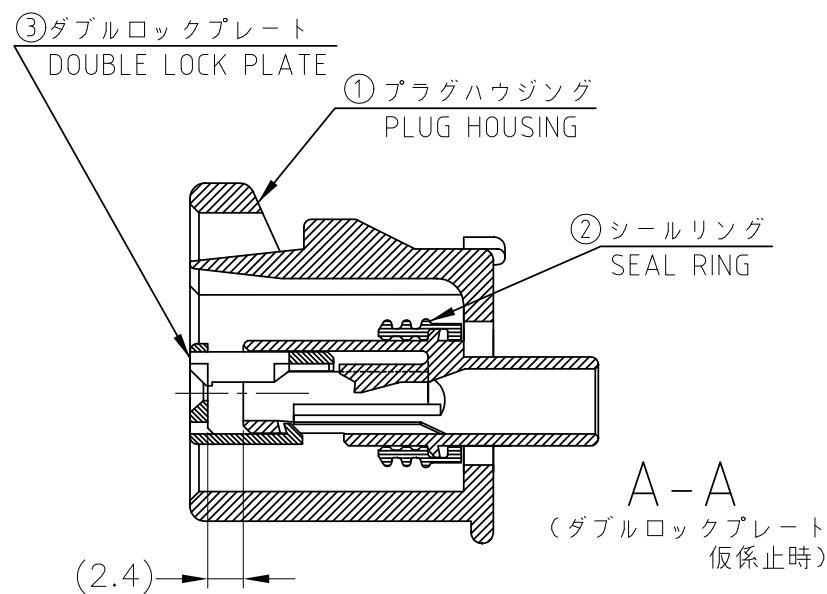
3. 製品規格：108-5355
4. 取扱説明書：411-5590
5. シールリングはフタル酸フリー品である。

1. THIS PRODUCT CONSISTS OF A PLUG HOUSING AND A SEAL RING DOUBLE LOCK PLATE.
2. APPLIED CONTACT:

CONTACT PN	WIRE RANGE	INSULATION DIA
171630	AVS 0.2~AV 0.5	φ1.4~φ2.4
171662	AVS 0.5~1.25	φ2~φ2.6

3. PRODUCT SPECIFICATION: 108-5355
4. INSTRUCTION SHEET: 411-5590
5. SEAL RING IS NON-BIS TYPE

PBT/YELLOW	NBR Δ /BLACK	PBT/LIGHT GRAY	2822363-4
PBT/YELLOW	NBR Δ /BLACK	PBT/BROWN	2822363-3
PBT/YELLOW	NBR Δ /BLACK	PBT/GRAY	2822363-2
PBT/YELLOW	NBR Δ /BLACK	PBT/BLACK	2822363-1
③DOUBLE LOCK PLATE	② SEAL RING	①PLUG HOUSING	PART NUMBER
MATERIAL / COLOR			

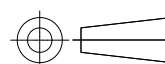


一般公差
(GENERAL TOLERANCE)

10以下	±0.2
10を超え 30以下	±0.25
30を超え 100以下	±0.3
角 度	±3°

THIS DRAWING IS A CONTROLLED DOCUMENT.

DIMENSIONS:
単位： 耗
mm



MATERIAL
材料
SEE TABLE

TOLERANCES UNLESS
OTHERWISE SPECIFIED:
一般公差

0 PLC	± -
1 PLC	± -
2 PLC	± -
3 PLC	± -
4 PLC	± -
ANGLES	± -

FINISH
仕上

DWN	06AUG2014	D.MATSUURA
CHK	06AUG2014	S.IWATANI
APVD	06AUG2014	T.KOHNO
PRODUCT SPEC	製品規格 108-5262	
APPLICATION SPEC	取付適用規格	
WEIGHT	5.4 g	A3
CUSTOMER DRAWING		

STE TE Connectivity		NAME 名称	
2POSITION PLUG HOUSING ASSMBLY KEY B ECONOSEAL J-II DBL LOCK			
SIZE	CAGE CODE	DRAWING NO 番号	RESTRICTED TO
A3	00779	C=2822363	—
SCALE 尺度	SHEET	REV	
2:1	1 OF 1	A1	

单击下面可查看定价，库存，交付和生命周期等信息

[>>TE Connectivity\(泰科\)](#)